

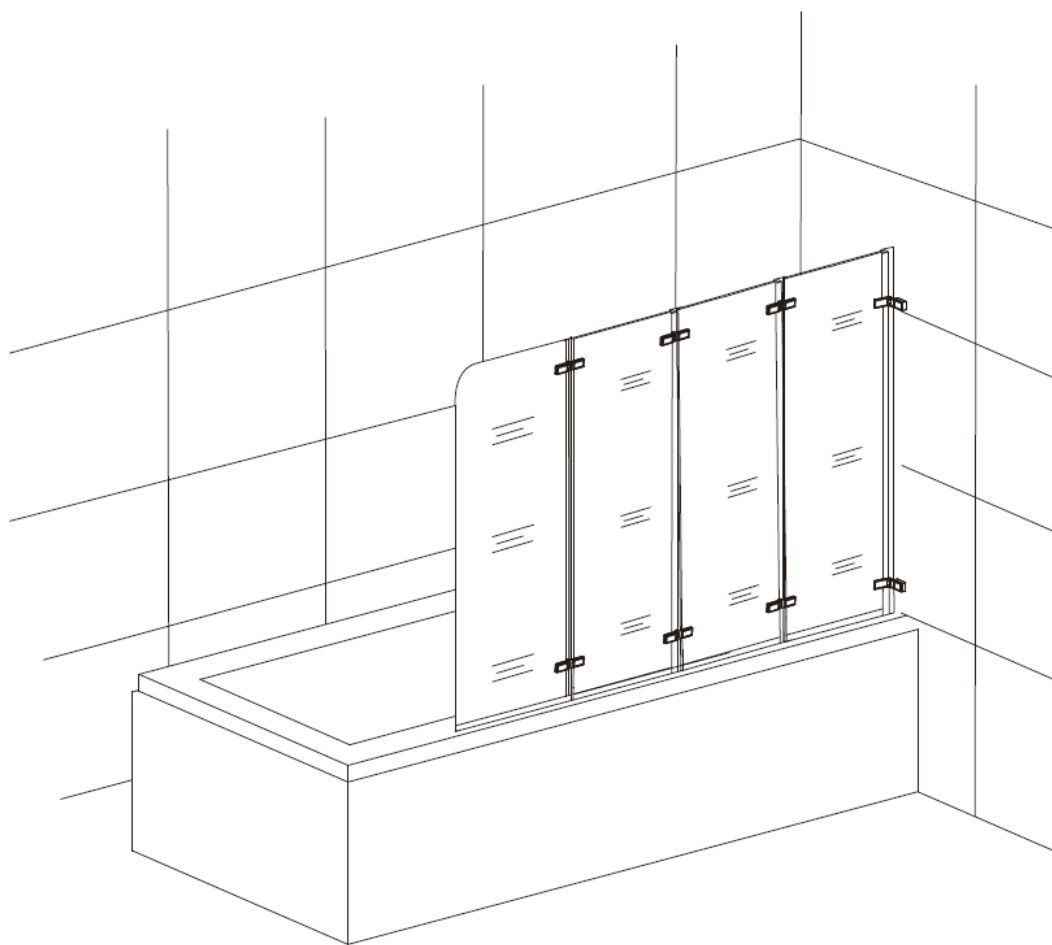
Welt  [®]
Wasser

Wir machen die Welt besser!

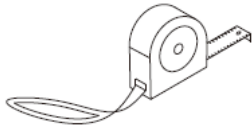
TM Germany

ИНСТРУКЦИЯ ПО УСТАНОВКЕ ДУШЕВОГО ОГРАЖДЕНИЯ

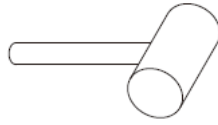
100ZD4-100



ИНСТРУМЕНТЫ, НЕОБХОДИМЫЕ ПРИ УСТАНОВКЕ



РУЛЕТКА



РЕЗИНОВЫЙ МОЛОТОК



ПРЯМАЯ И КРЕСТОВИДНАЯ
ОТВЕРТКИ



УРОВЕНЬ



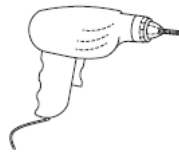
СИЛИКОНОВЫЙ САНТЕХНИЧЕСКИЙ
ГЕРМЕТИК



КАРАНДАШ



ШЕСТИГРАННИК



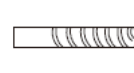
ДРЕЛЬ

Ø 3.2



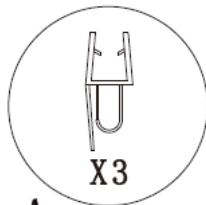
СВЕРЛО ДЛЯ МЕТАЛЛА

Ø 6

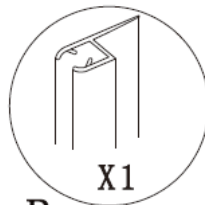


СВЕРЛО ДЛЯ КИРПИЧНОЙ КЛАДКИ

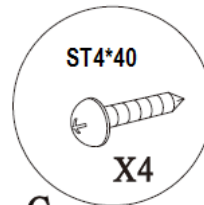
СПИСОК КОМПЛЕКТУЮЩИХ ЧАСТЕЙ



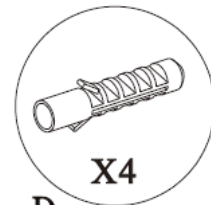
A



B

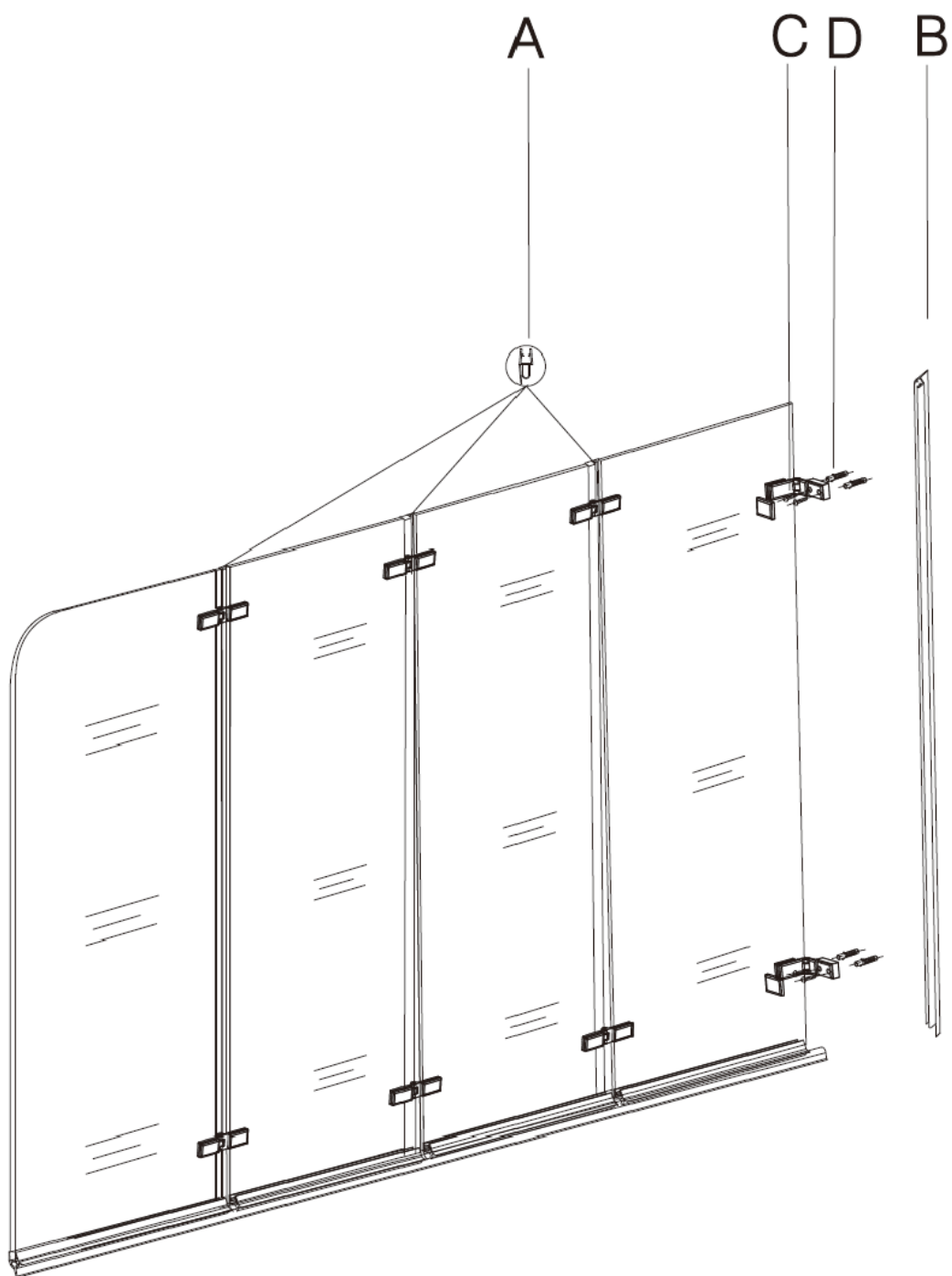


C



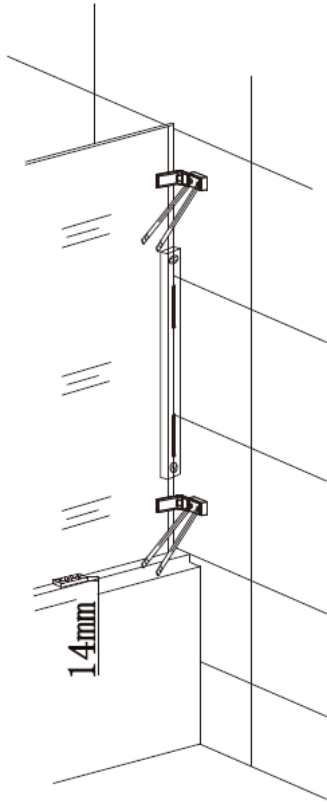
D

СХЕМА ДУШЕВОГО ОГРАЖДЕНИЯ

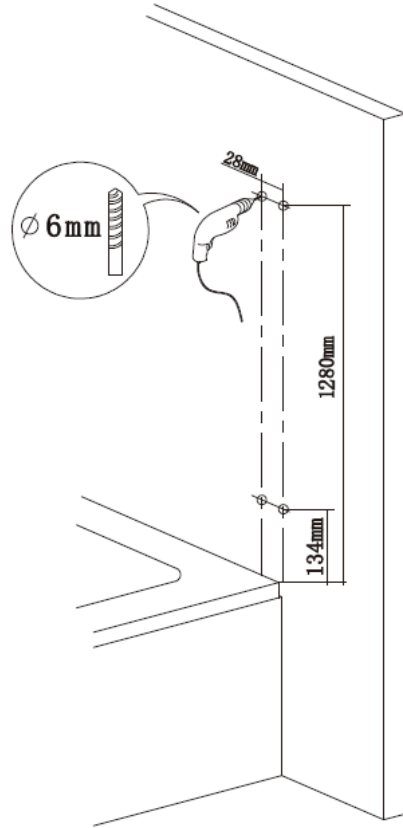


(2)

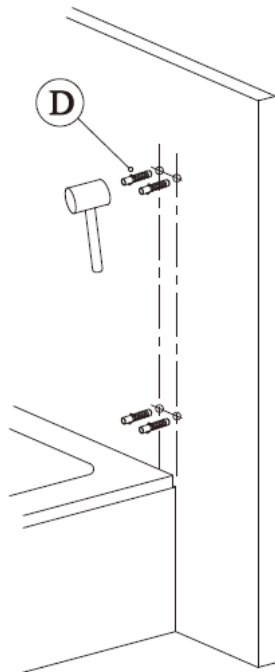
1



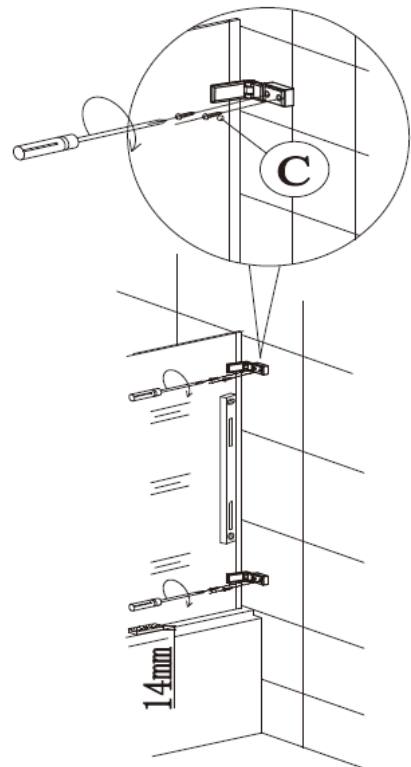
2



3

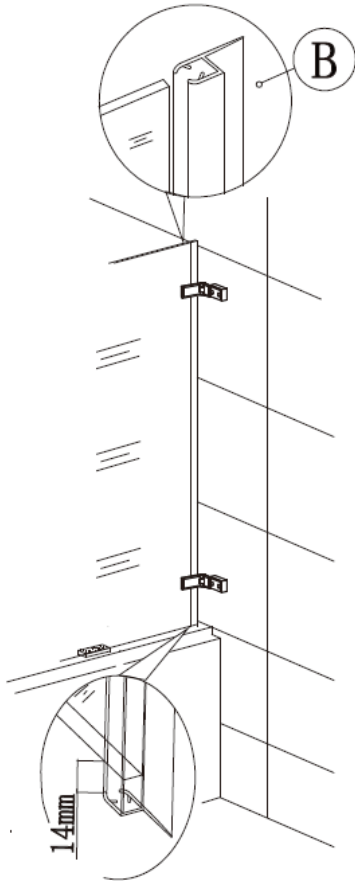


4

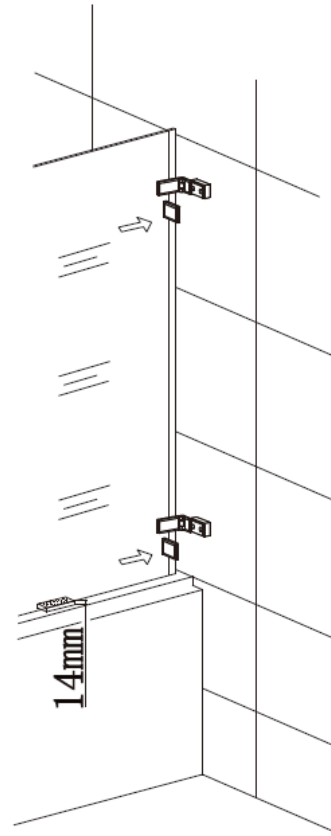


(3)

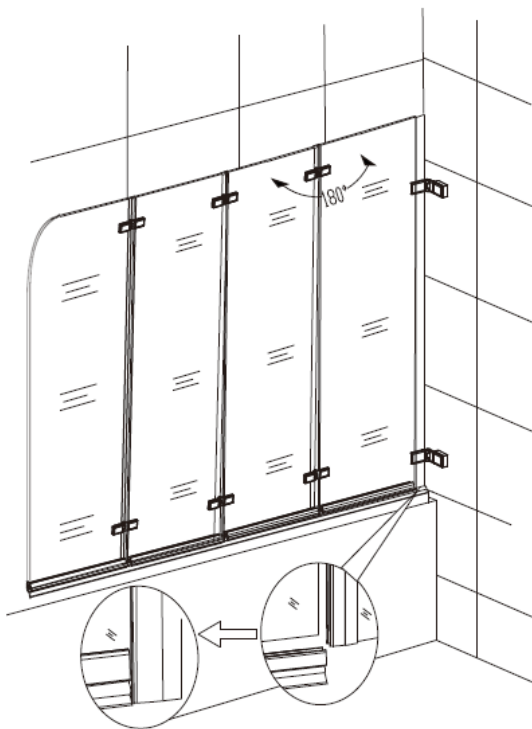
5



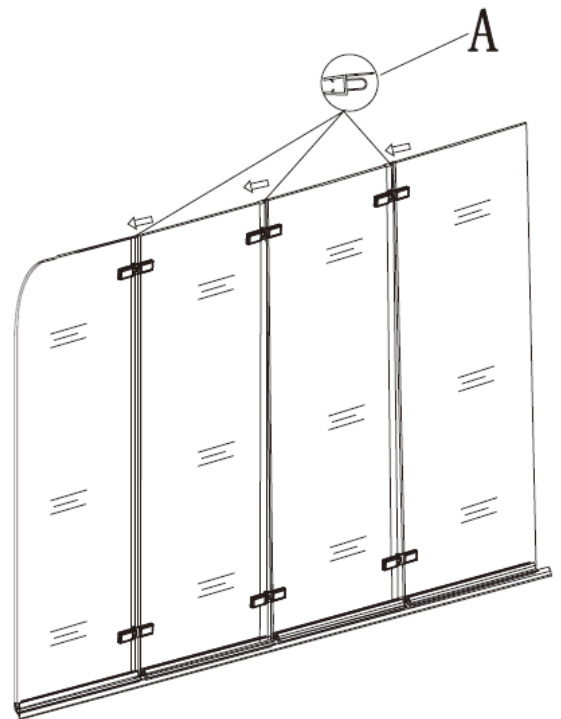
6



7

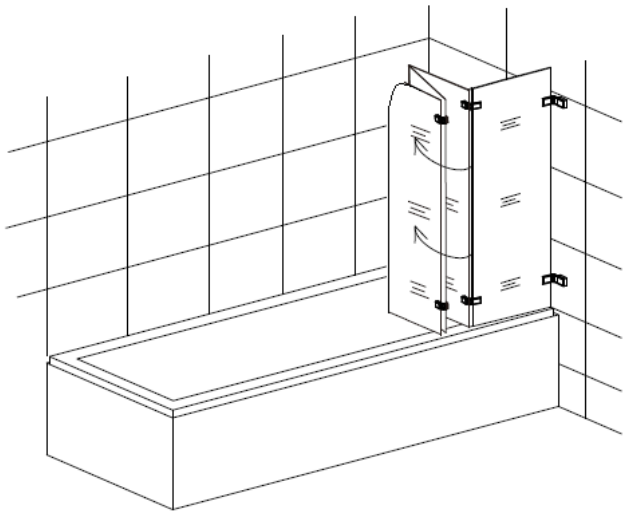


8

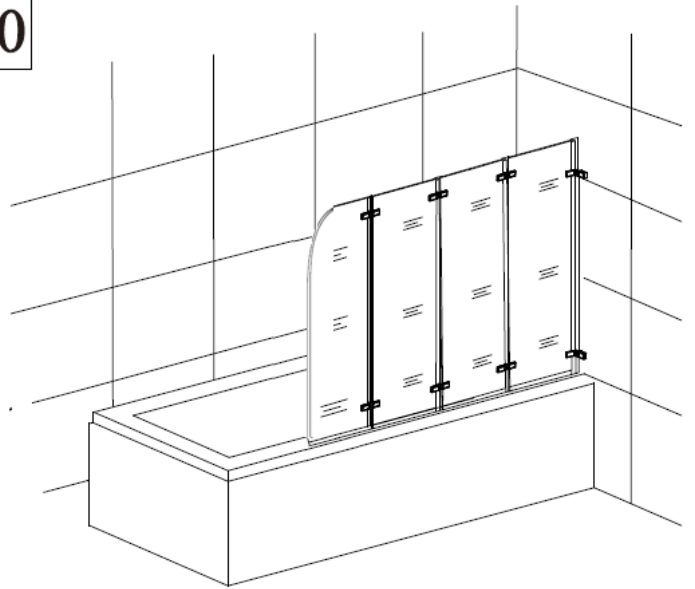


(4)

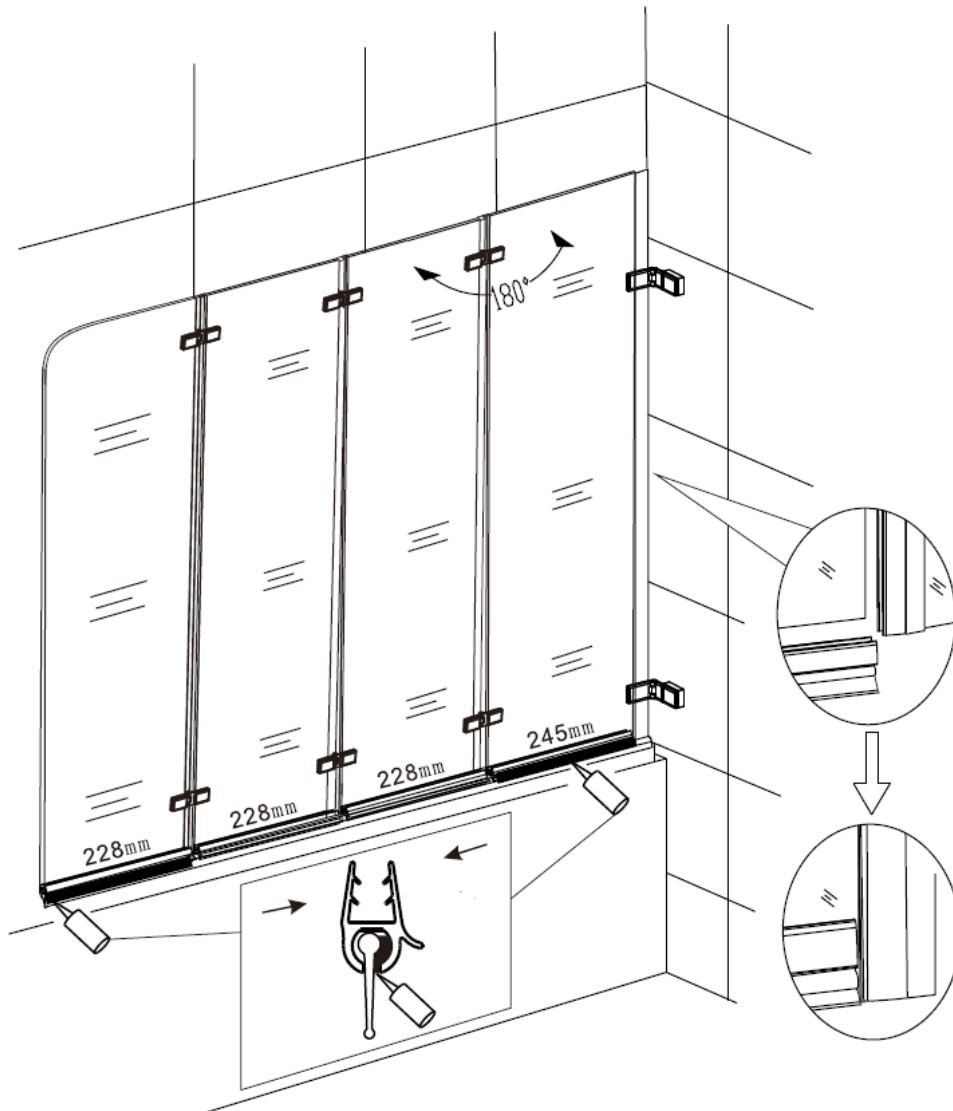
9



10



11



(5)

ЧИСТКА И ТЕХНИЧЕСКОЕ ОБСЛУЖИВАНИЕ

Регулярно чистите все части душевого ограждения, чтобы предотвратить заклинивание подвижных частей. Чистить душевое ограждение нужно мягкой тканью мягким моющим средством.

Не чистите душевое ограждение агрессивными моющими средствами, содержащими в составе алкоголь, бензин или другие химические очистители.

Если есть какие-либо грязные пятна на душевом ограждении, вы можете почистить его с мягкой тканью с зубной пастой, после чего промыть это место водой.

Не использовать для чистки душевого ограждения парогенератор.

Товар не подлежит обязательной сертификации.

Производитель оставляет за собой право на внесение изменения в конструкцию, дизайн и комплектацию без предварительного уведомления.