

Welt
Wasser

Germany quality

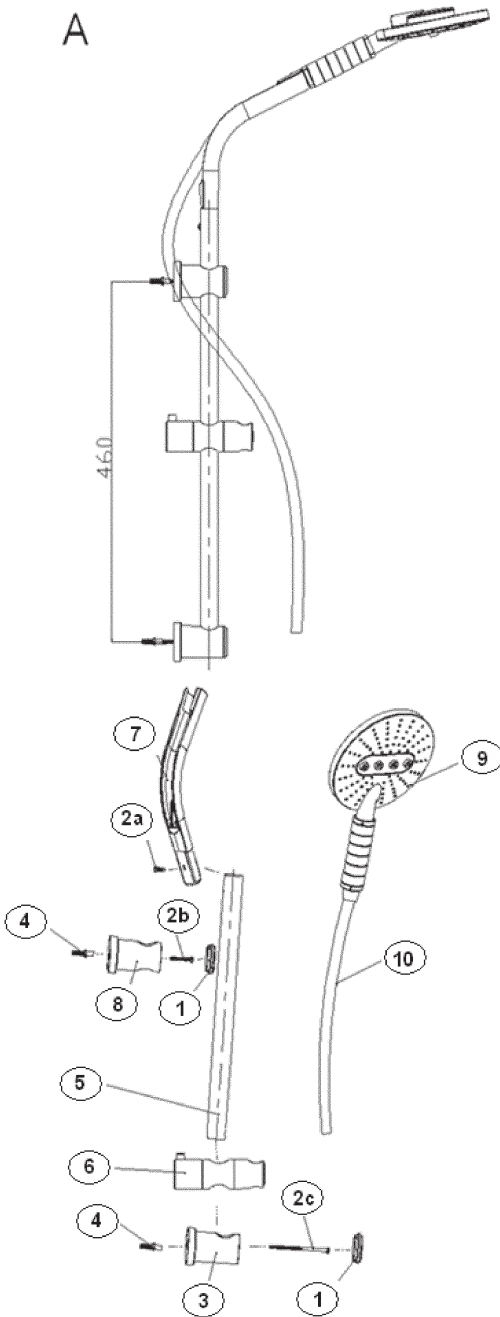
ИНСТРУКЦИЯ ПО УСТАНОВКЕ ДУШЕВОГО ГАРНИТУРА



Арт. WW DP 2270

ДУШЕВОЙ ГАРНИТУР Арт. WW DP 2270

A



- Штанга хром 25 мм*560 мм
- Ручной душ белый / хром
- Шланг для душа 1,5 м из нержавеющей стали с системой ANTITWIST (вращение шланга на 360°)

ИНСТРУКЦИЯ

- В соответствии с рис. 6 просверлите в стене два отверстия для установки душевой штанги, вставьте в стену дюбели /4/.
- С помощью самореза /2a/ (короткого) прикрепите к стене верхний кронштейн /8/, затем закройте его декоративной крышкой /1/.
- Вставьте изогнутую трубку с желобом /7/ в прямую трубу /5/ и соедините их между собой с помощью самореза /2b/, затем вставьте трубку /5/ в верхний закрепленный на стене кронштейн.
- Установите слайдер – держатель ручного душа /6/ на трубку /5/.
- Вставьте трубу /5/ в нижний кронштейн /3/, с помощью самореза /2c/ (длинного) прикрепите кронштейн /3/ к стене, затем закройте его декоративной крышкой /1/, как на рис. 6.
- Прикрутите коническую гайку шланга /10/ к ручному душу /9/, затяните ее.
- Вставьте ручной душ /9/ в желоб-держатель на верхней части трубки /7/ или в слайдер – держатель ручного душа /6/..
- Другой конец шланга /10/ прикрутите к выходу смесителя.

ТЕХНИЧЕСКОЕ ОБСЛУЖИВАНИЕ:

Чтобы душевой гарнитур служил вам долго, пожалуйста, следуйте приведенным ниже инструкциям и регулярно ухаживайте за ним.

1. Перед принятием душа проведите рукой по душевым насадкам для удаления известкового налета
2. Грязь с поверхности, пожалуйста, вытирайте с мягким жидким моющим средством, смывайте его чистой водой, протирайте поверхность душевого гарнитура мягкой хлопчатобумажной тканью.
3. Не чистите изделие моющими средствами или порошком, имеющими грубую структуру, жесткими щетками, абразивными составами, для того, чтобы не повредить поверхность изделия.
4. Не используйте кислые, щелочные очищающие средства, чтобы не повредить поверхность изделия.
5. Для того, чтобы продлить срок службы изделия, следите за качеством воды. Если вода с большими примесями, то необходимо прекратить его использование.
6. На трубах водоснабжения обязательно должны быть установлены фильтры очистки воды в противном случае гарантия на изделие не распространяется.