

Welt
Wasser

Germany quality

ИНСТРУКЦИЯ ПО УСТАНОВКЕ ДУШЕВОГО ГАРНИТУРА



Арт. WW DP 10250 WT
WW DP 10250

ИНСТРУКЦИЯ ПО УСТАНОВКЕ ДУШЕВОЙ СИСТЕМЫ АРТ. WW DP 10250 WT И WW DP 10250

- Смеситель с термостатом, латунь., корпус белый (или хром)
- Штанга хром 25*560 мм для регулирования высоты ручного душа * Ручной душ 160 мм, 3-х режимный, белый (или хром)
- Шланг для душа 1,5 м из нержавеющей стали с системой ANTITWIST (вращение шланга на 360°)

Спасибо за выбор продукта производства нашей компании.

При открытии упаковки, пожалуйста, проверьте комплект поставки (см. таблицу). Если какие-либо детали отсутствуют, обратитесь к поставщику.

Внимание: Прочитайте инструкцию по установке перед установкой и использованием!

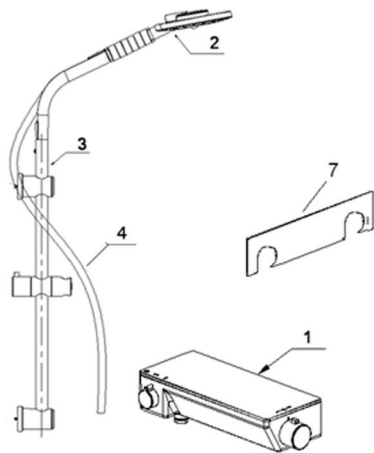


Рис.1

№	Наименование	Кол-во
1	Корпус смесителя (рис.1)	1
2	Верхний/ручной душ	1
3	Штанга душевая	1
4	Шланг душевой из нержавеющей стали	1
5	Сборочный комплект	1
6	Инструкция	1
7	Регулировочные пластины	1

УСЛОВИЯ ПО УСТАНОВКЕ И УХОДУ:

1. Перед установкой, пожалуйста, убедитесь, что стенки труб чистые; чтобы исключить влияние загрязненных труб на функционирование душевой системы
2. На трубах водоснабжения обязательно должны быть установлены фильтры очистки воды, в противном случае гарантия на изделие не распространяется.
3. Нормальное рабочее давление воды: 2~ 5 атмосфер, для избежания гидравлического удара необходимо установить редукционные клапаны, в противном случае гарантия на изделие не распространяется.
4. Температура воды термостатического смесителя, установленная на заводе, составляет 38 ± 2 °С.
5. Температура горячей воды должна быть 55 °С ~ 80 °С (предпочтительно, 55 °С ~ 65 °С), холодной воды - 5 °С ~ 29 °С.
6. Изделие проверено в процессе производства, не разбирайте его самостоятельно.
7. Входные размеры смесителя G1 / 2.
8. Пожалуйста, установите душевую систему в зависимости от ее размера и инструкции по установке.
9. Температура окружающей среды при использовании смесителя должна быть выше, чем 0°С.
10. Когда вас нет дома, пожалуйста, убедитесь, чтобы была отключена подача воды, чтобы избежать повреждения смесителя из-за аномального давления воды, и сохранить безопасное пользование душевой системой.

Инструменты для установки: разводной ключ, крестообразная отвертка, тефлоновая лента, рулетка, уровень, линейка, электродрель, карандаш и шестигранник.

СХЕМА УСТАНОВКИ:

Расстояние между центром выводов труб с холодной и горячей водой на стене и полом должно быть 1000 ~ 1200мм (рис.2).

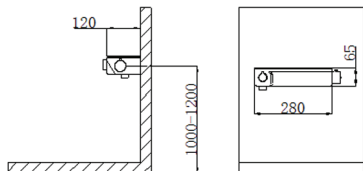


Рис.2

ШАГИ ПО УСТАНОВКЕ

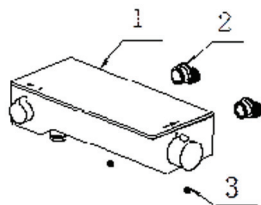


Рис. 3

№	Наименование	Кол-во
1	Смеситель	1
2	Металлические переходники	2
3	М6*6 винты	2

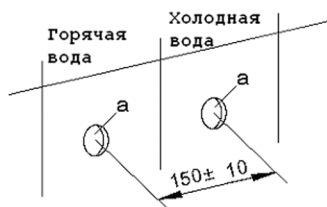


Рис. 4

1. Подготовка к установке термостатического смесителя.

Выводы горячей и холодной воды (а) с G1/2 внутренней резьбой должна быть установлены с расстоянием между центрами 150 ± 10 мм, убедитесь, что центральная линия расположена строго горизонтально и вертикально к стене. Левый вывод – труба с горячей водой, правый вывод – труба с холодной водой (рис.3)



Рис. 5

2. Подготовка выводов.

Вытащите два металлических переходника (7) из комплекта аксессуаров, намотайте тефлоновую ленту в направлении против часовой стрелки, и прикрутите их трубам, используя регулировочную пластину для соблюдения уровня и расстояния между двумя водными входными отверстиями (рис.4). После регулировки расстояния между переходниками снимите пластину, она больше не понадобится.

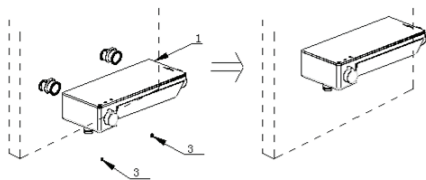


Рис.6

3. Установка корпуса смесителя

Установите корпус смесителя (1) на металлические переходники, убедитесь, что корпус смесителя плотно прижат к стене, затем прикрепите корпус смесителя (1) к стене винтами М6 * 6 (3) с помощью шестигранника (рис.6).

4. Установка душевого гарнитура

- В соответствии с рис. 6 просверлите в стене два отверстия для установки душевой штанги, вставьте в стену дюбели /4/.
- С помощью саморезов /2а/ (короткого) прикрепите к стене верхний кронштейн /8/, затем закройте его декоративной крышкой /1/.
- Вставьте изогнутую трубку с желобом /7/ в прямую трубу /5/ и соедините их между собой с помощью самореза /2б/, затем вставьте трубку /5/ в верхний закрепленный на стене кронштейн.
- Установите слайдер – держатель ручного душа /6/ на трубку /5/.
- Вставьте трубу /5/ в нижний кронштейн /3/, с помощью самореза /2с/ (длинного) прикрепите кронштейн /3/ к стене, затем закройте его декоративной крышкой /1/, как на рис. 7.
- Прикрутите коническую гайку шланга /10/ к ручному душу /9/, затяните ее. Вставьте ручной душ /9/ в желоб-держатель на верхней части трубки /7/ или в слайдер – держатель ручного душа /6/..
- Другой конец шланга /10/ прикрутите к выходу смесителя.

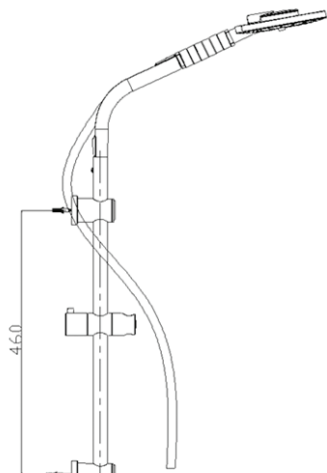


Рис. 7

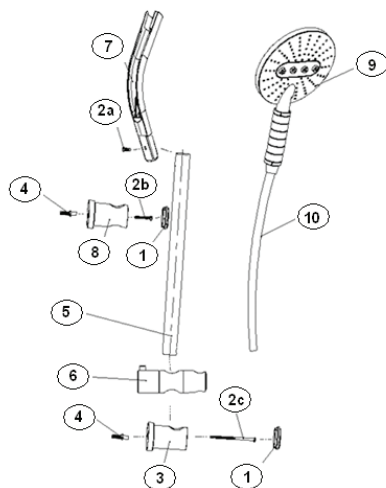


Рис.8

5. Проверка после установки.

После установки, пожалуйста, проверьте герметичность соединения всех частей и всю сборку. Если все установлено нормально, включите воду и проверьте наличие утечки в каждой соединительной части.

6. Использование смесителя.

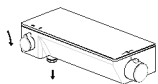


Рис. 9-1

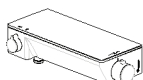


Рис. 9-2

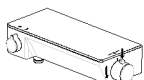


Рис. 9-3

1. Перед принятием душа проведите рукой по душевым насадкам для удаления известкового налета
2. Левый переключатель в вертикальном положении – вода отключена. Поверните переключатель направо на 90°, польется вода из ручного душа (рис. 9-1).
3. Правый регулятор температуры воды по умолчанию установлен в положение на 38°C, нажмите на кнопку и вращайте ручку регулятора против часовой стрелки, чтобы повысить температуру воды (рис. 9-2), температура воды будет медленно понижаться, если мы повернем ручку регулятора температуры по часовой стрелке (рис. 9-3).

7. Чистка и уход.

Чтобы душевая система служила вам долго, пожалуйста, следуйте приведенным ниже инструкциям и регулярно ухаживайте за ней.

1. Грязь с поверхности, пожалуйста, вытирайте с мягким жидким моющим средством, смывайте его чистой водой, протирайте поверхность душевой системы мягкой хлопчатобумажной тканью.
2. Не чистите изделие моющими средствами или порошком, имеющими грубую структуру, жесткими щетками, абразивными составами, для того, чтобы не повредить поверхность изделия.
3. Не используйте кислые, щелочные очищающие средства, чтобы не повредить поверхность изделия.
4. Для того, чтобы продлить срок службы изделия, следите за качеством воды. Если вода с большими примесями, то необходимо прекратить его использование.
5. Пожалуйста, очищайте фильтры – прокладки от осадка в соответствии с нижеследующим, если поток воды стал меньше или не регулируется температура воды (рис.10):
 - Отключите источник воды, снимите корпус смесителя с помощью шестигранника, входящего в комплект поставки, а затем вытащите фильтры - прокладки внутри металлических переходников, очистите их от осадка.
 - Установите корпус смесителя в соответствии с инструкцией, а затем включите подачу горячей и холодной воды.

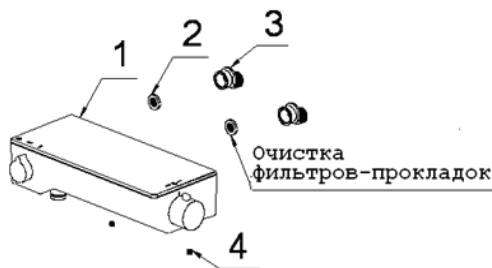


Рис.10