

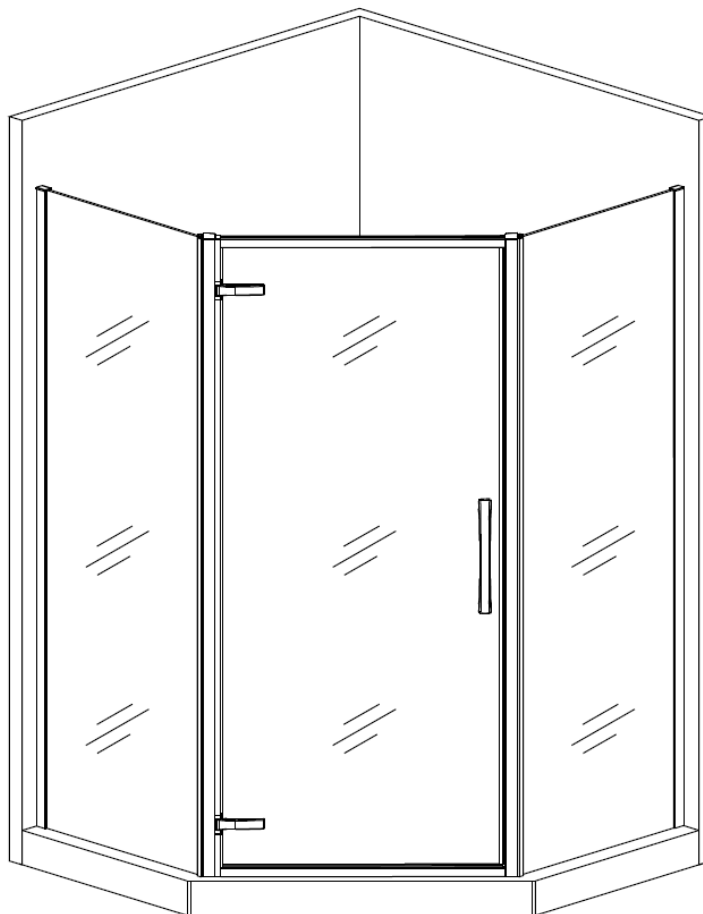
Welt 
Wasser



Germany quality

ИНСТРУКЦИЯ ПО УСТАНОВКЕ ДУШЕВОГО ОГРАЖДЕНИЯ

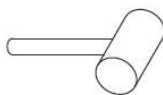
950P1-90



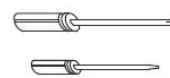
ИНСТРУМЕНТЫ, НЕОБХОДИМЫЕ ДЛЯ УСТАНОВКИ



РУЛЕТКА



РЕЗИНОВЫЙ МОЛОТОК



ПРЯМАЯ И КРЕСТОВИДНАЯ
ОТВЕРТКИ



УРОВЕНЬ



СИЛИКОНОВЫЙ
САНТЕХНИЧЕСКИЙ
ГЕРМЕТИК



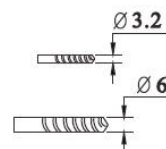
КАРАНДАШ



ШЕСТИГРАННИК

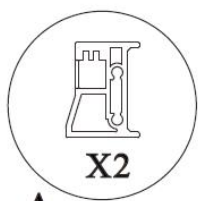


ДРЕЛЬ

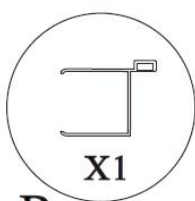


Ø6, Ø3.2 СВЕРЛА

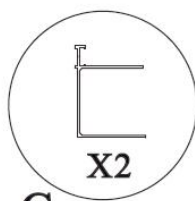
СПИСОК КОМПЛЕКТУЮЩИХ ЧАСТЕЙ



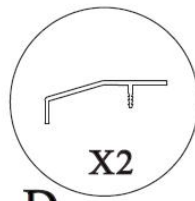
A



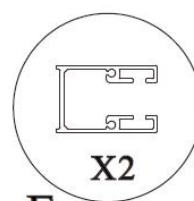
B



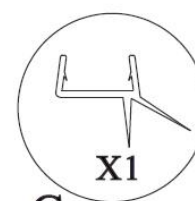
C



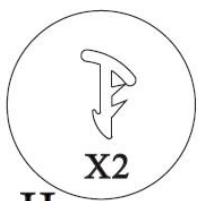
D



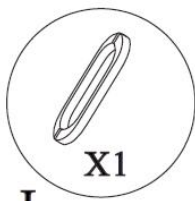
E



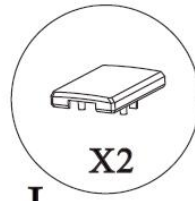
G



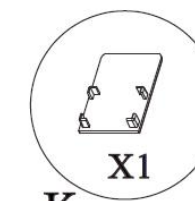
H



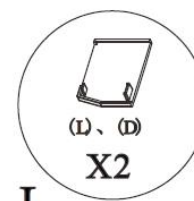
I



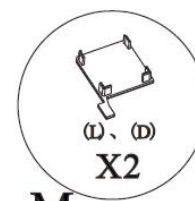
J



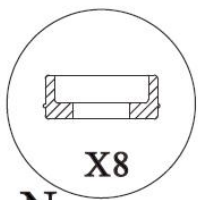
K



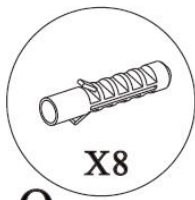
L



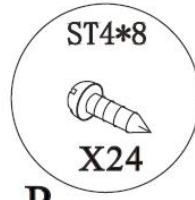
M



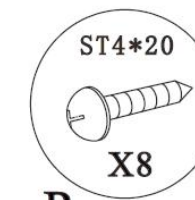
N



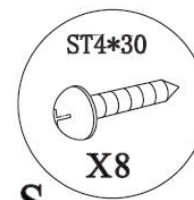
O



P

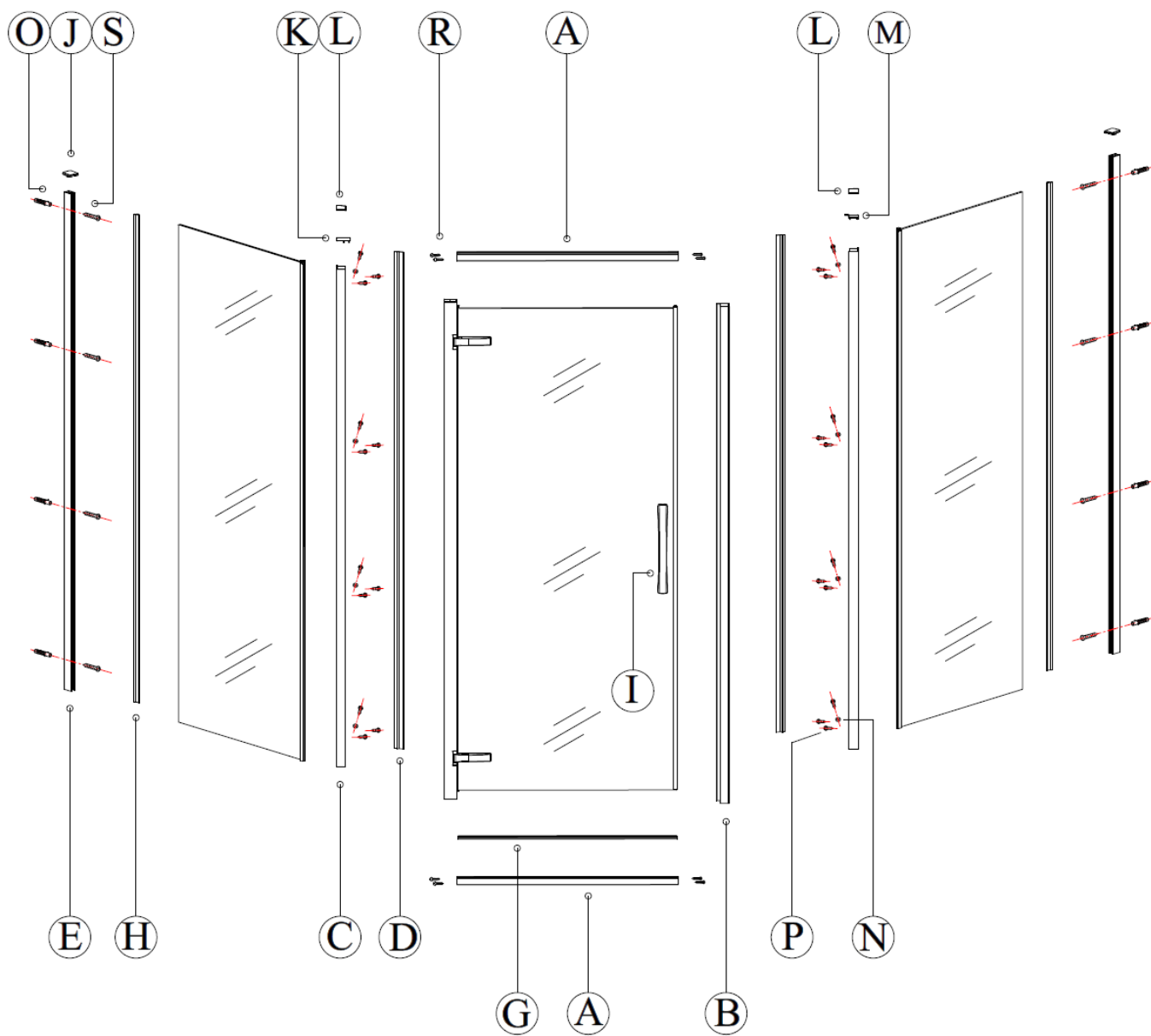


R



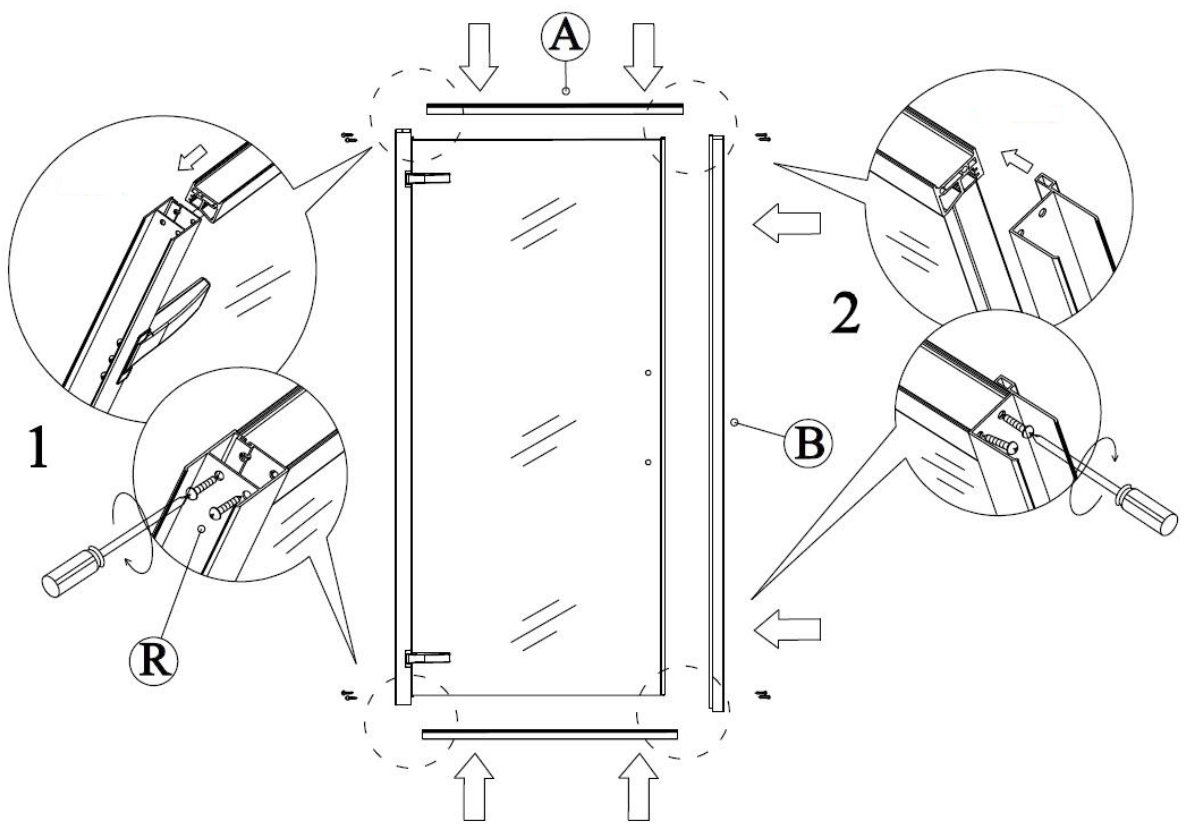
S

СХЕМА ДУШЕВОГО ОГРАЖДЕНИЯ

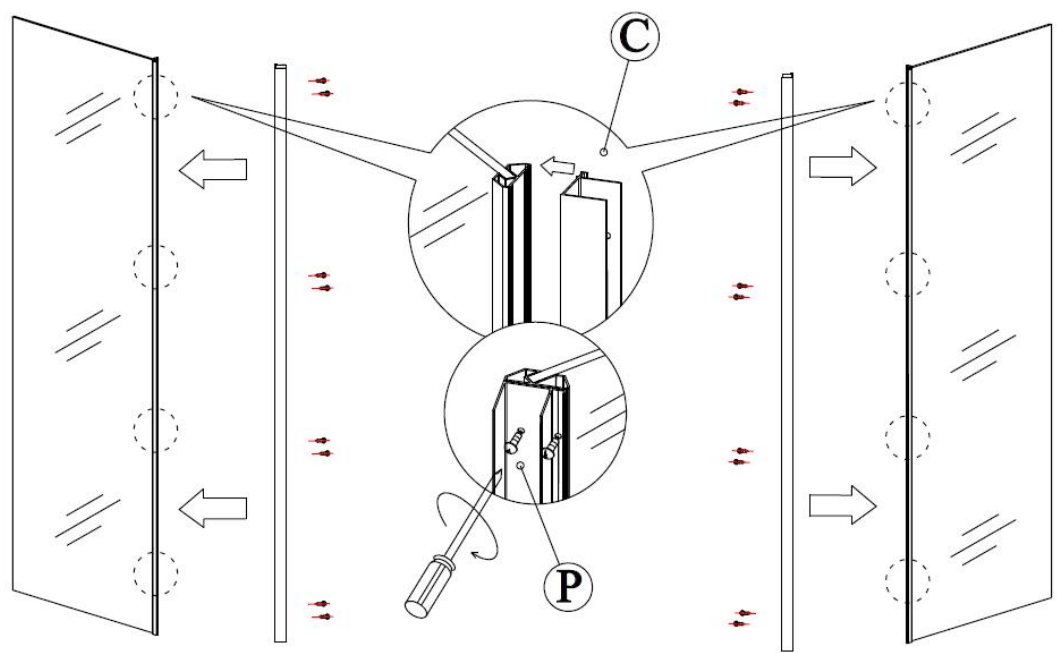


(1)

1

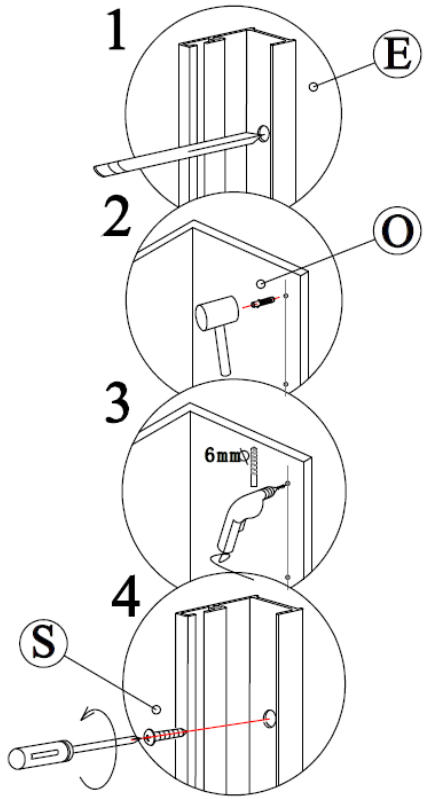
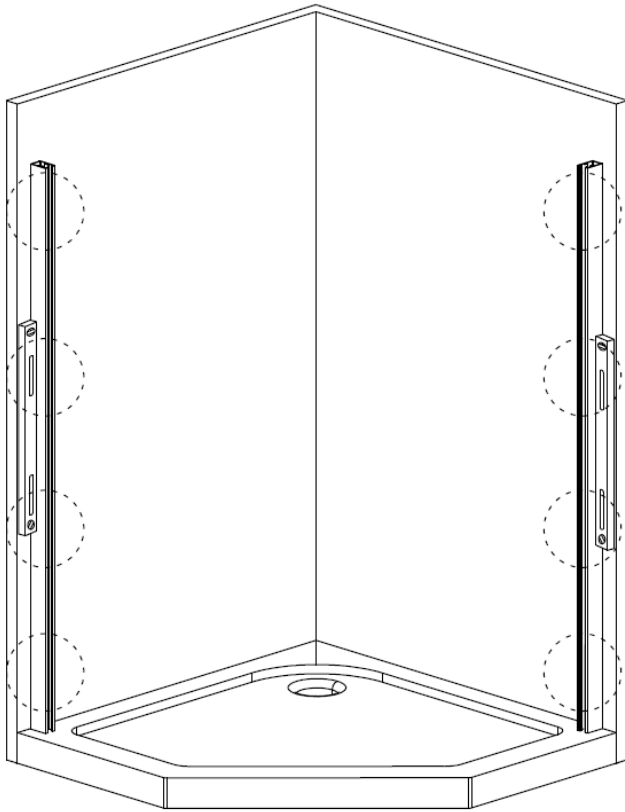


2

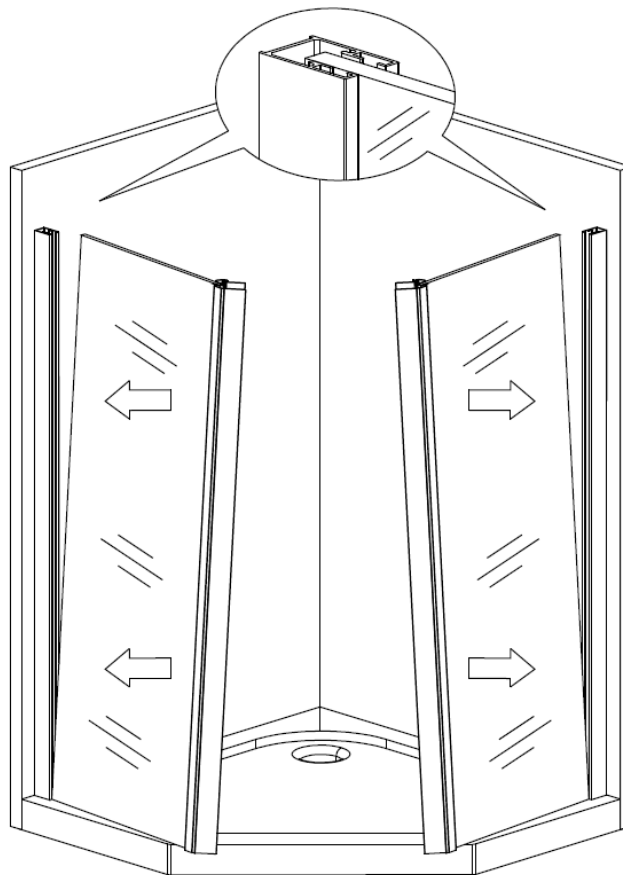


(2)

3

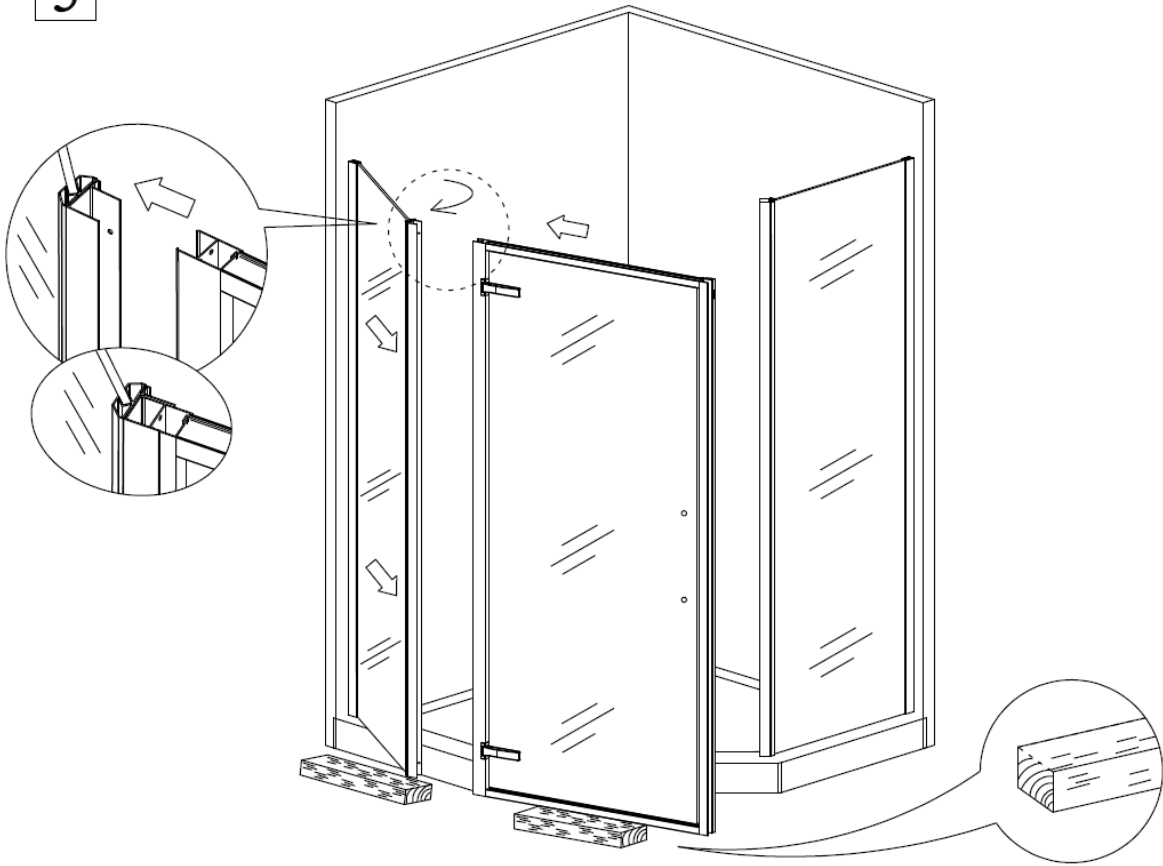


4

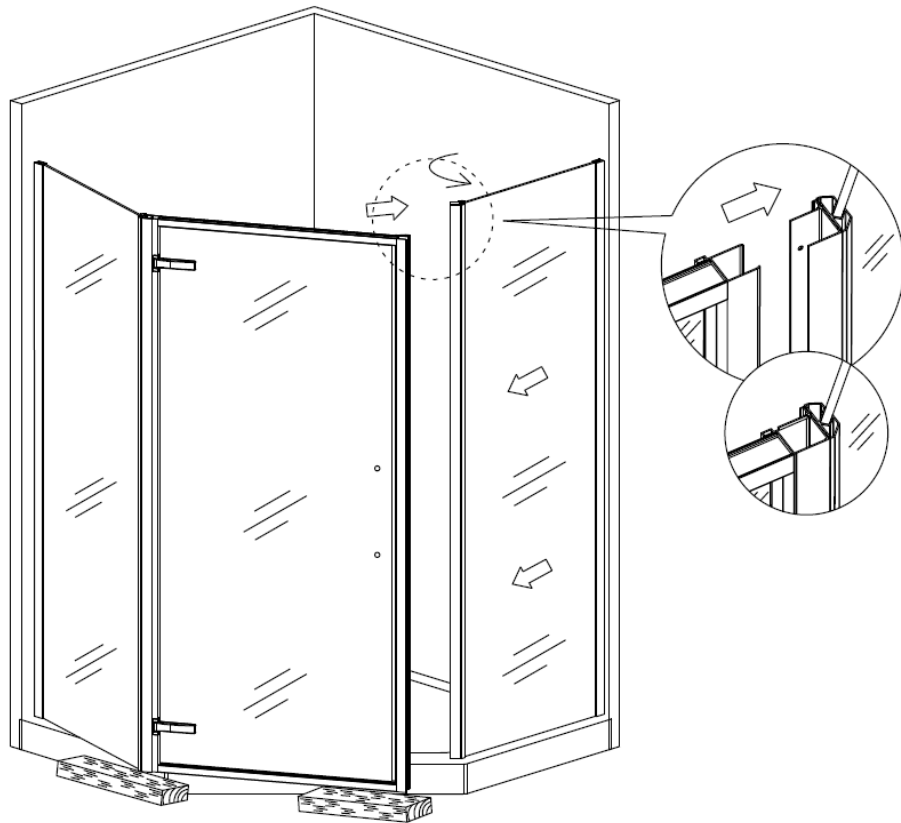


(3)

5

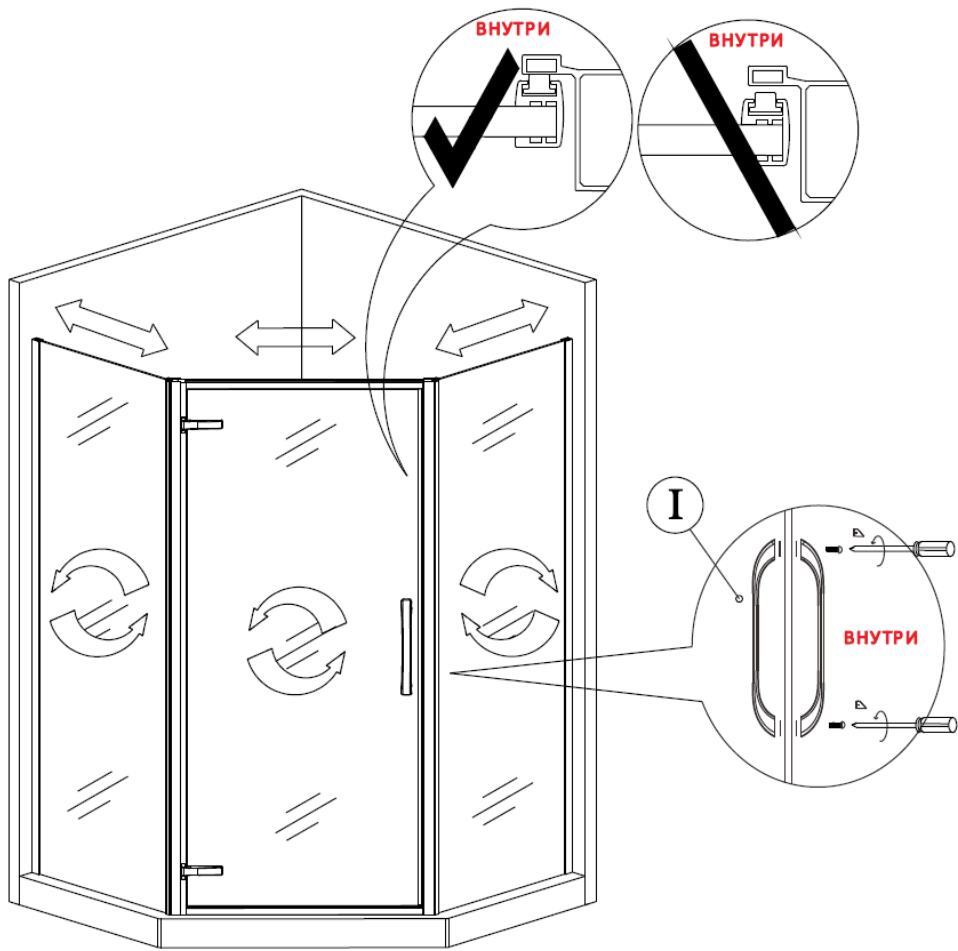


6

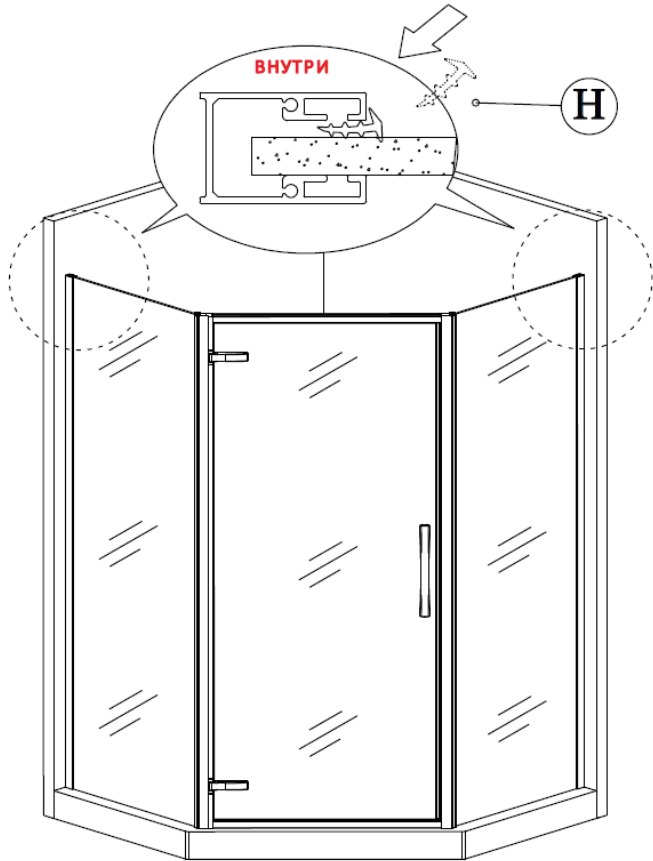


(4)

7

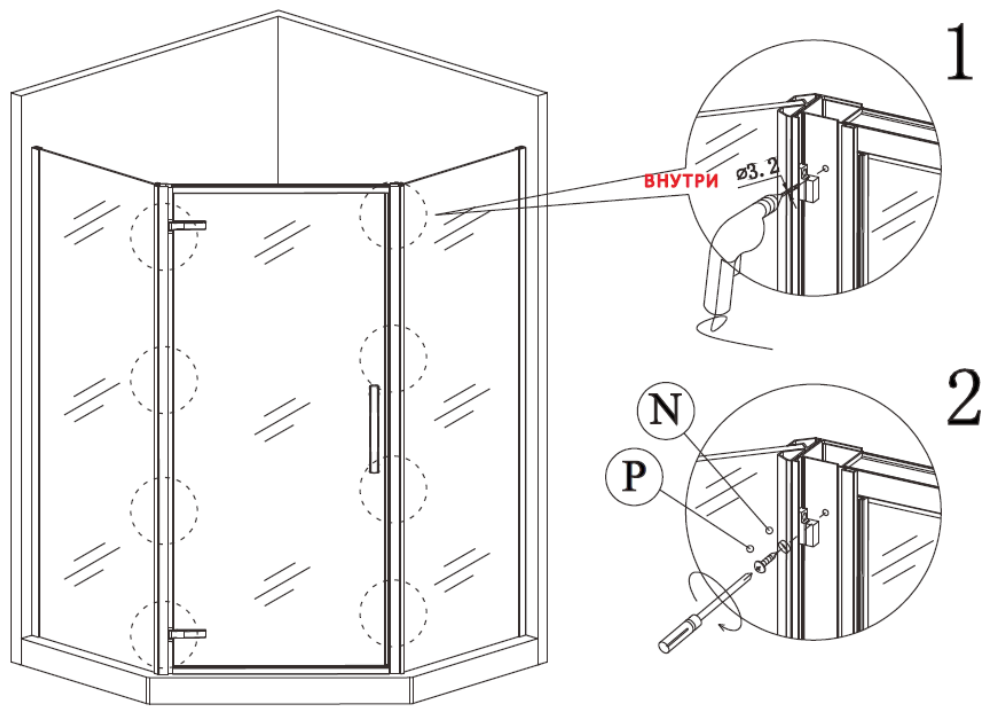


8

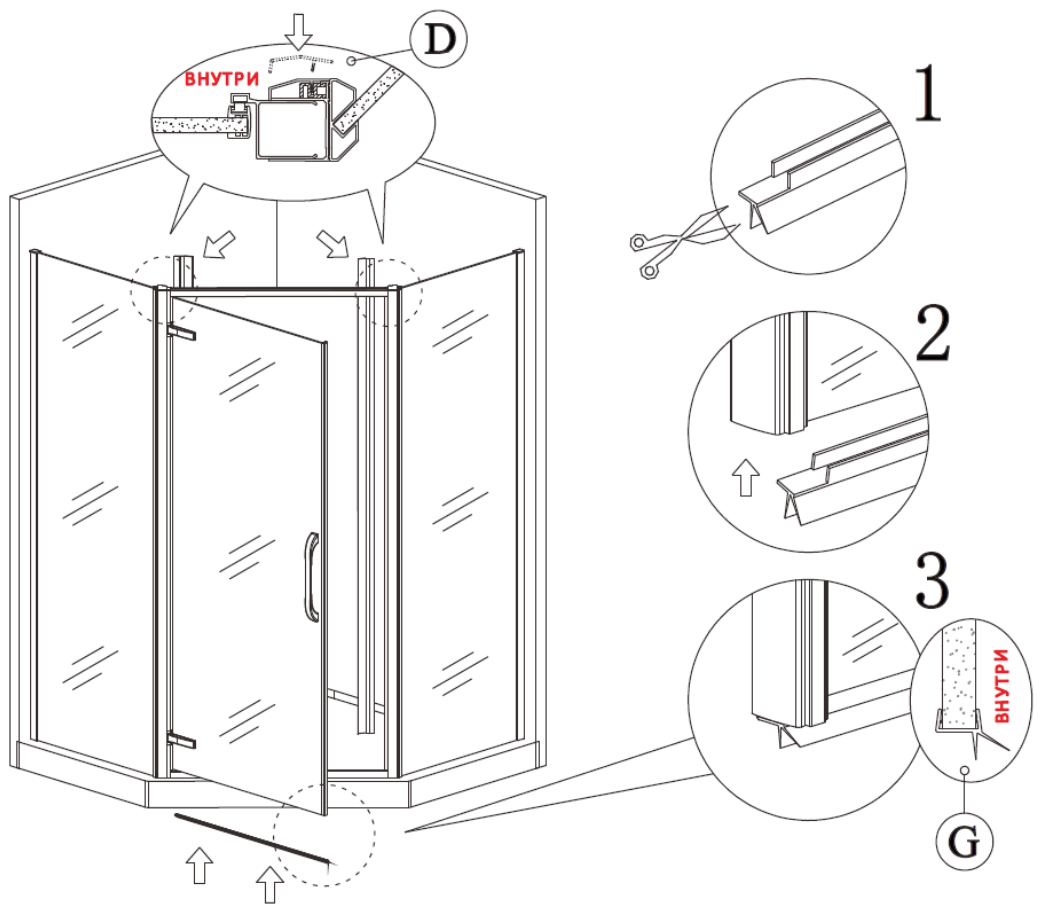


(5)

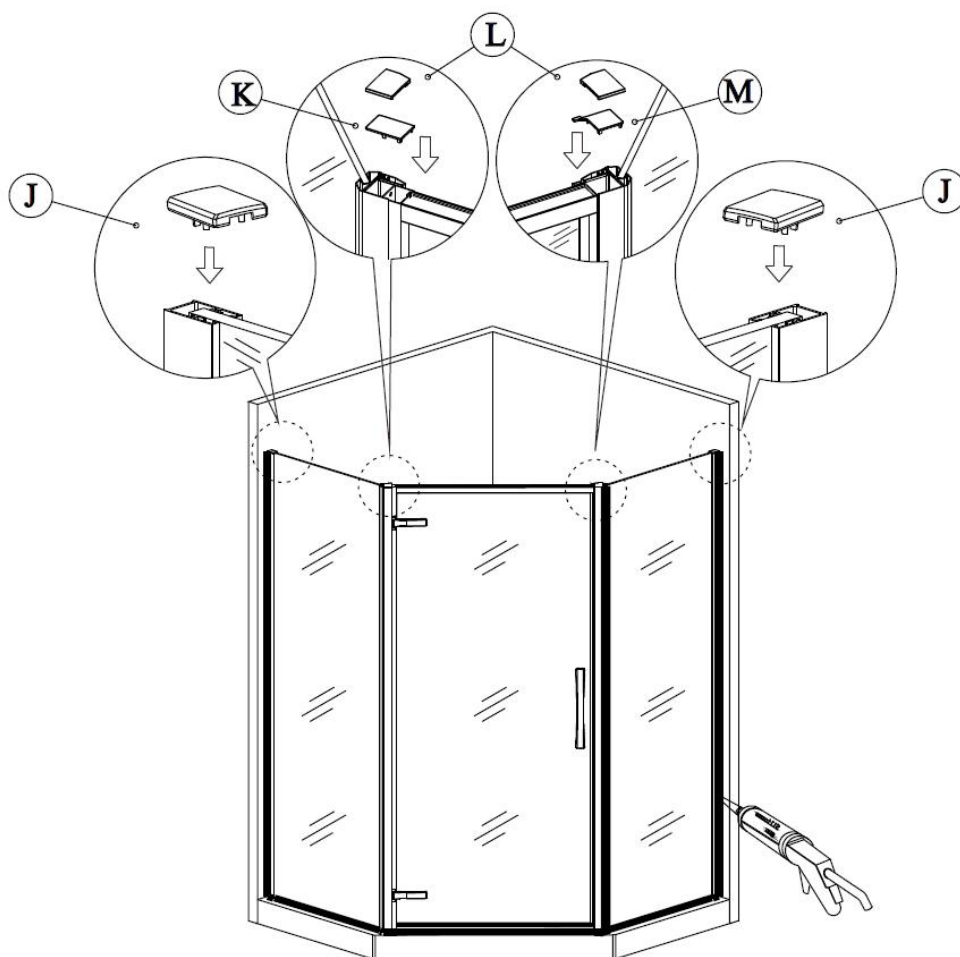
9



10



(6)

11

ЧИСТКА И ТЕХНИЧЕСКОЕ ОБСЛУЖИВАНИЕ

Регулярно чистите все части душевого ограждения, чтобы предотвратить заклинивание подвижных частей. Чистить душевое ограждение нужно мягкой тканью мягким моющим средством.

Не чистите душевое ограждение агрессивными моющими средствами, содержащими в составе алкоголь, бензин или другие химические очистители.

Если есть какие-либо грязные пятна на душевом ограждении, вы можете почистить его с мягкой тканью с зубной пастой, после чего промыть это место водой.

После завершения установки, если вы считаете, что стеклянная дверь громко закрывается, вы можете добавить небольшое количество смазки на ролики, петли и направляющие профили. Пользоваться душевым ограждением можно через 24 часа после установки.