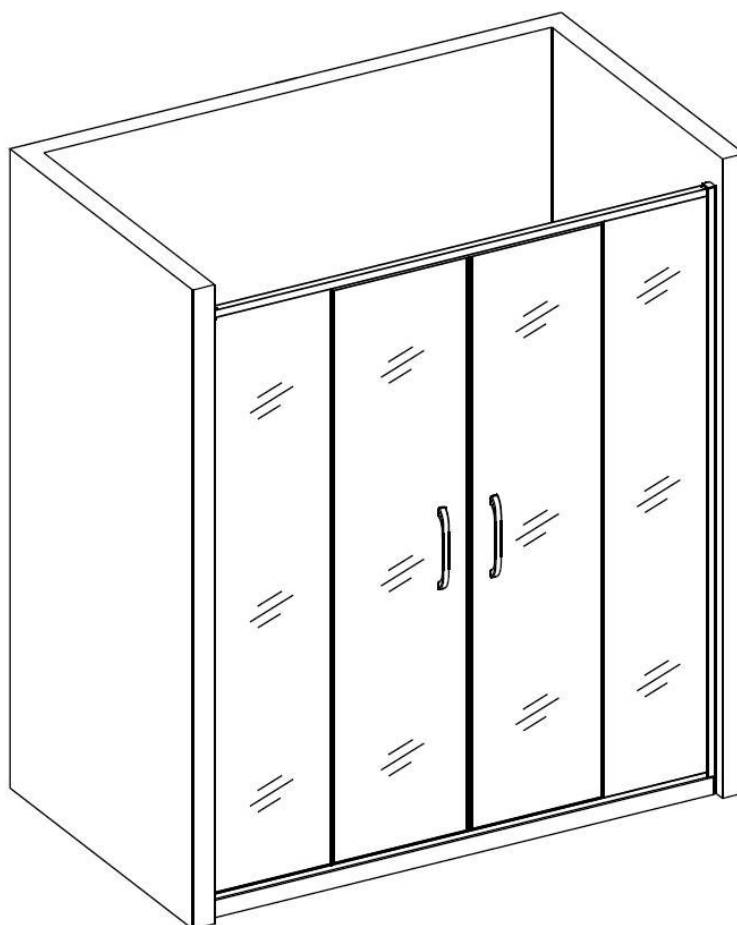




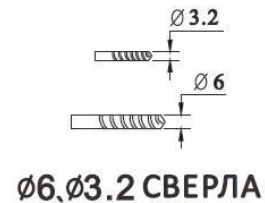
Germany quality

ИНСТРУКЦИЯ ПО УСТАНОВКЕ ДУШЕВОГО ОГРАЖДЕНИЯ

900S4-140 (900S4-150)



ИНСТРУМЕНТЫ, НЕОБХОДИМЫЕ ДЛЯ УСТАНОВКИ



СПИСОК КОМПЛЕКТУЮЩИХ ЧАСТЕЙ

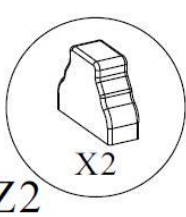
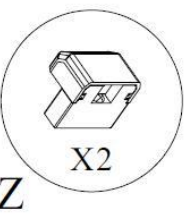
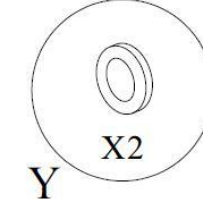
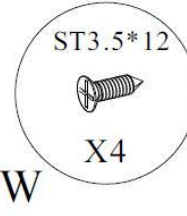
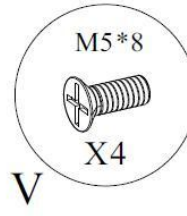
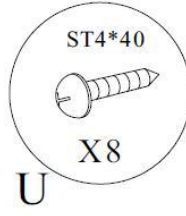
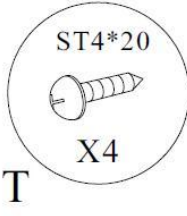
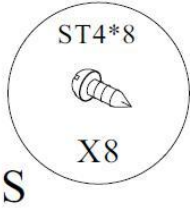
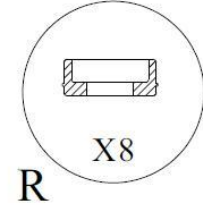
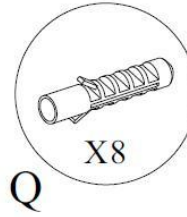
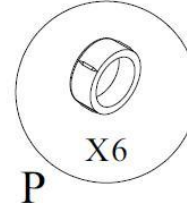
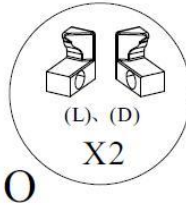
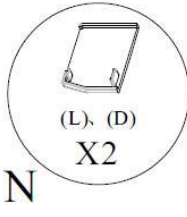
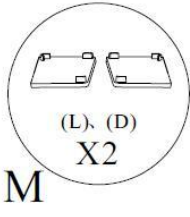
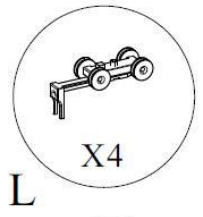
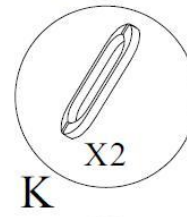
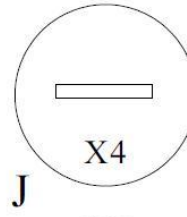
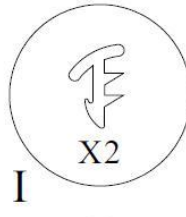
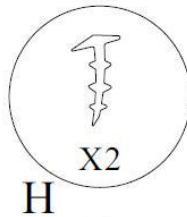
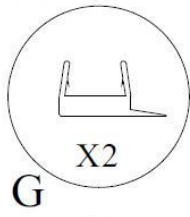
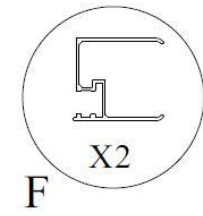
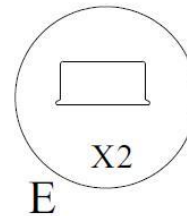
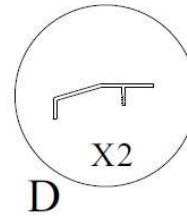
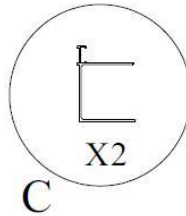
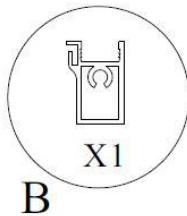
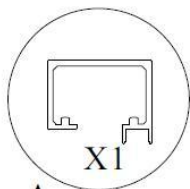
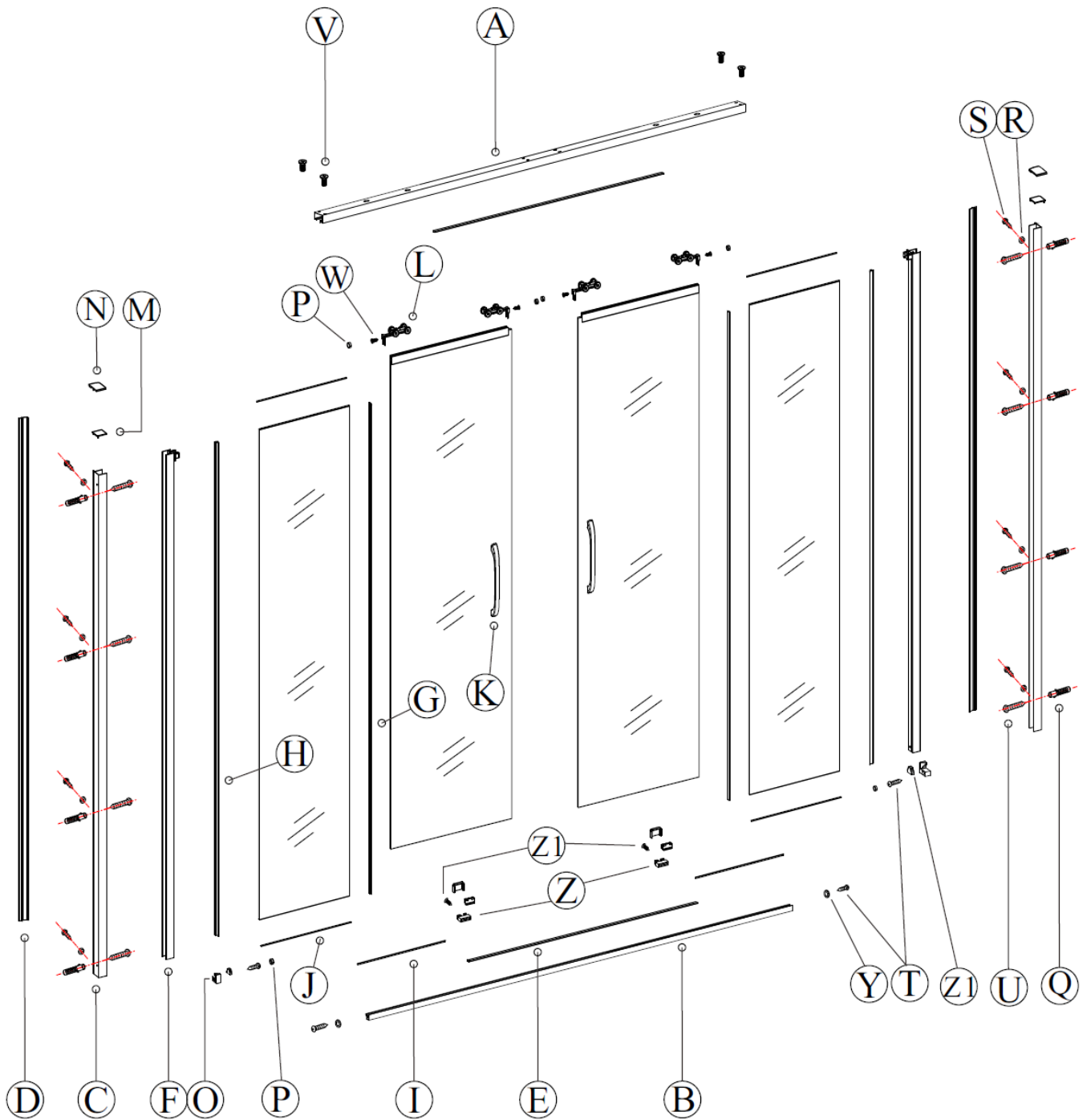
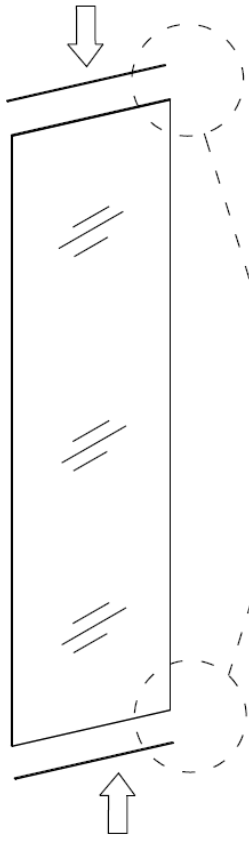


СХЕМА ДУШЕВОГО ОГРАЖДЕНИЯ

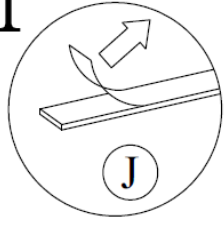


(1)

1

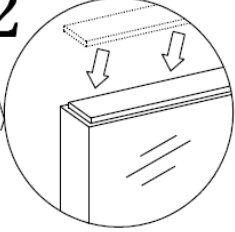


1

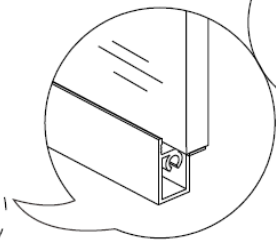
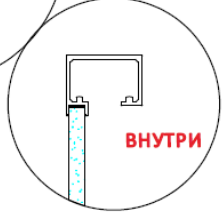
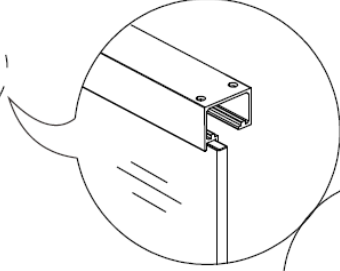
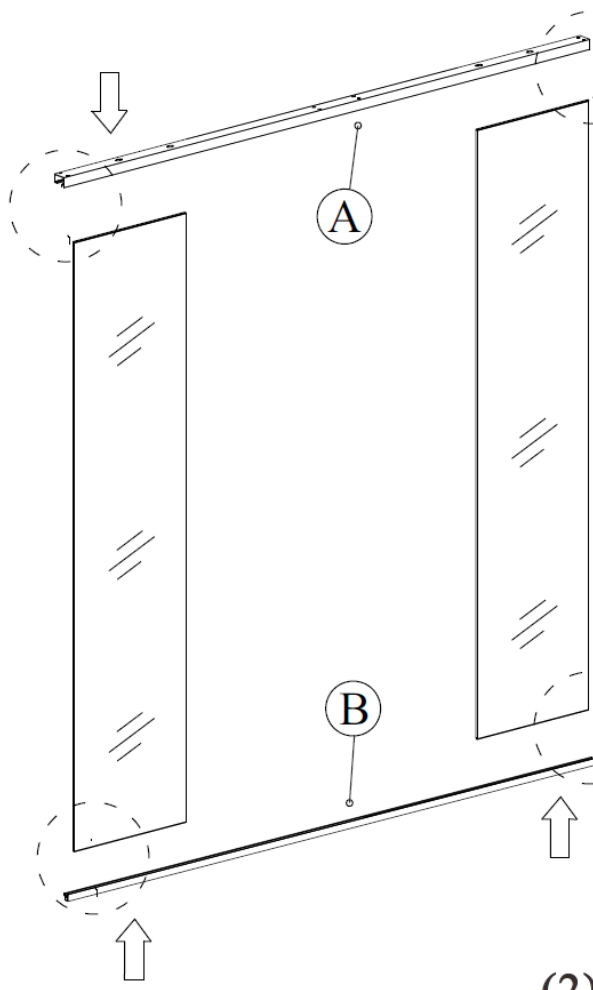


J

2

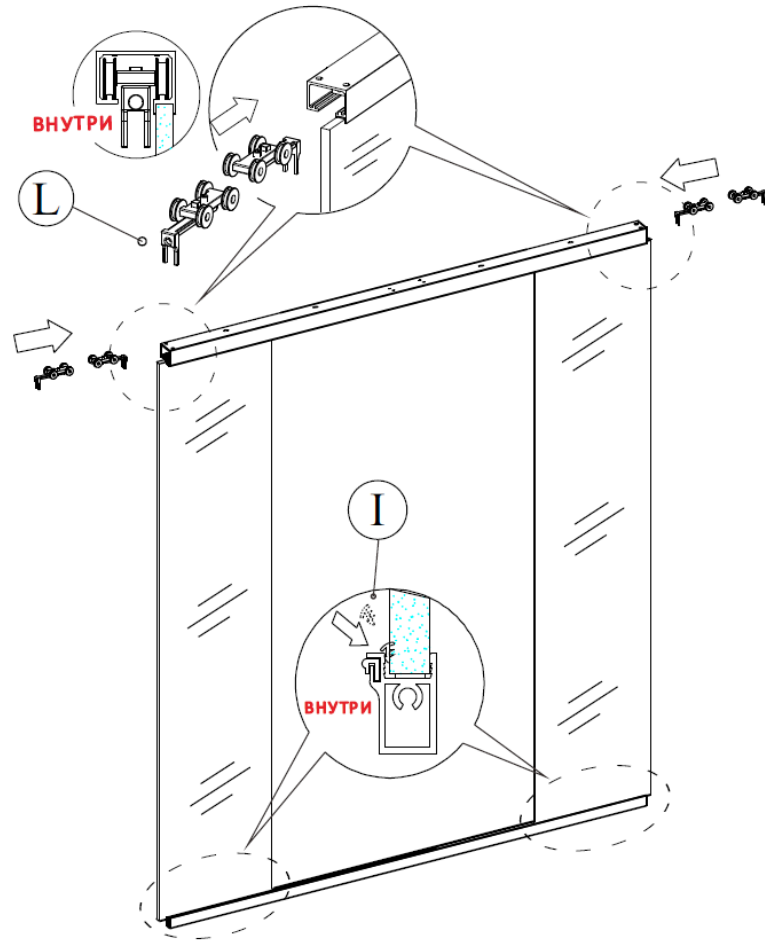


2

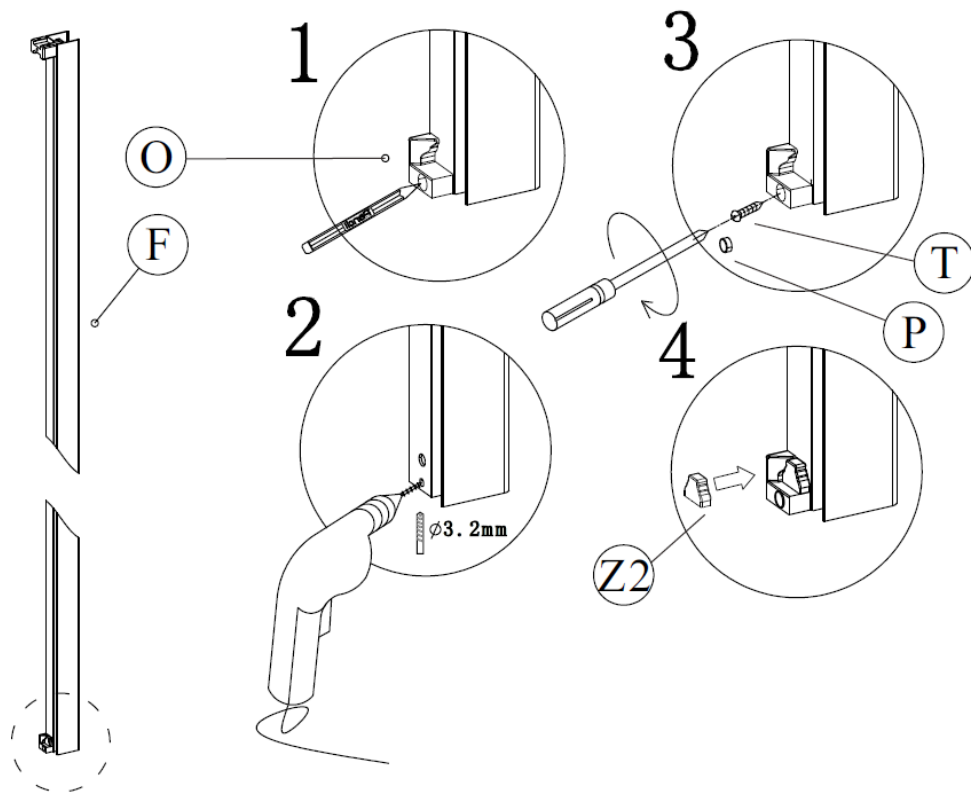


(2)

3

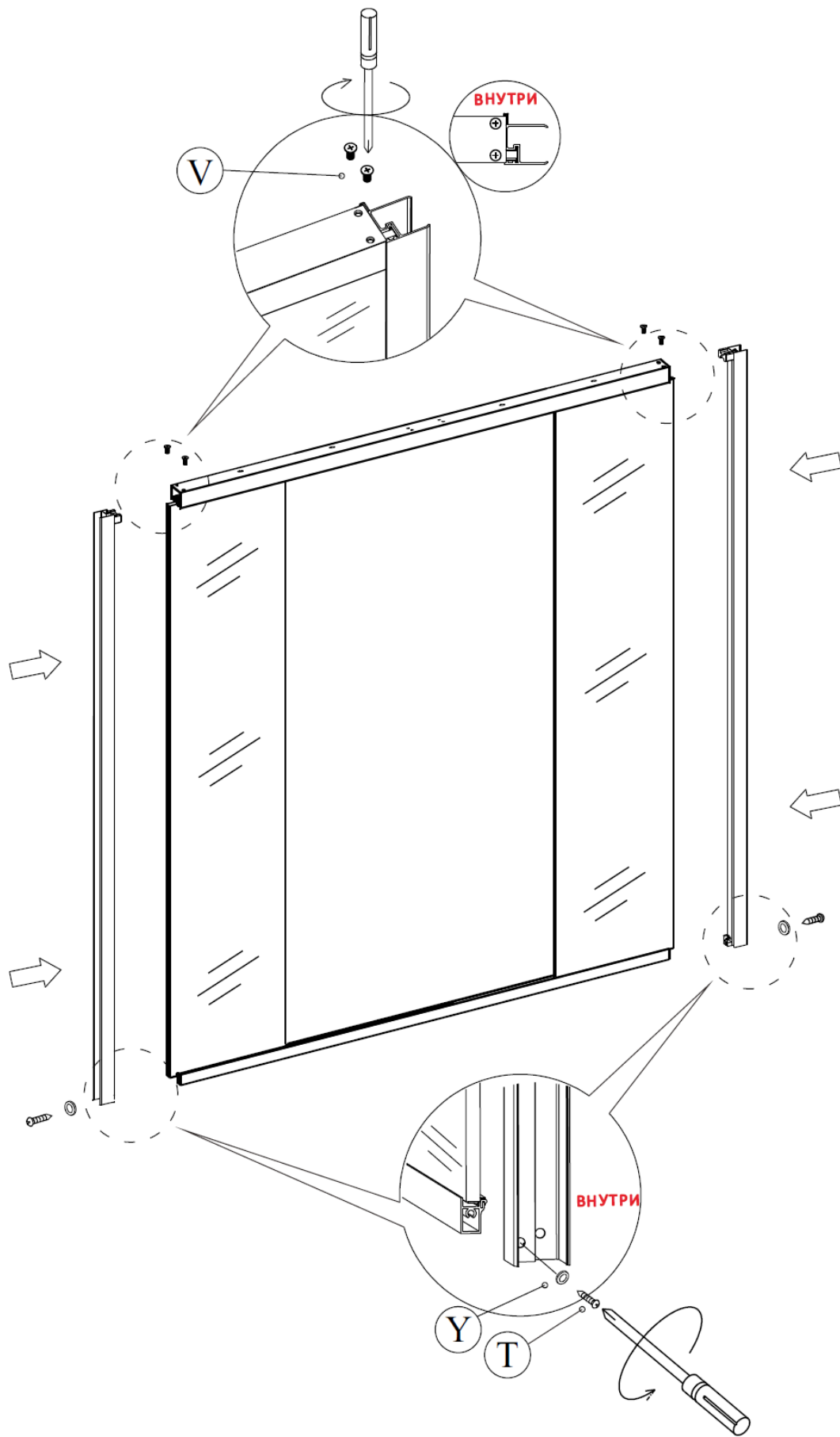


4



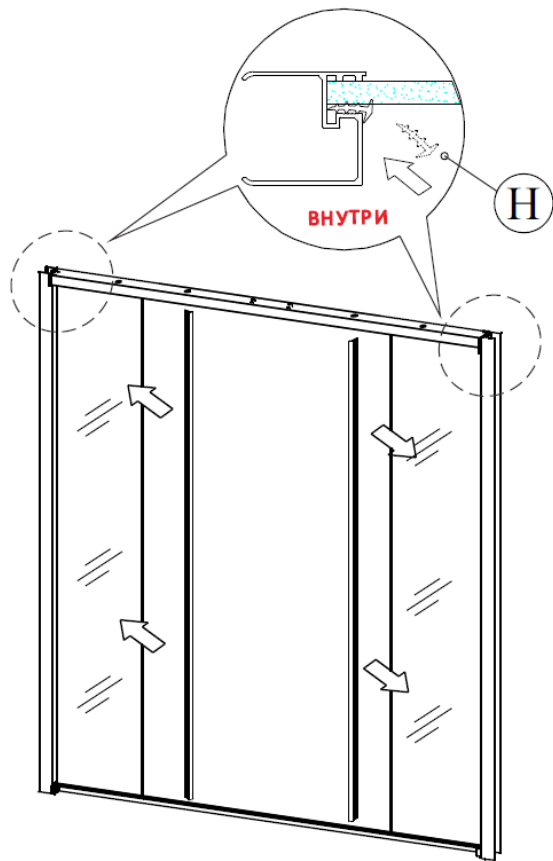
(3)

5

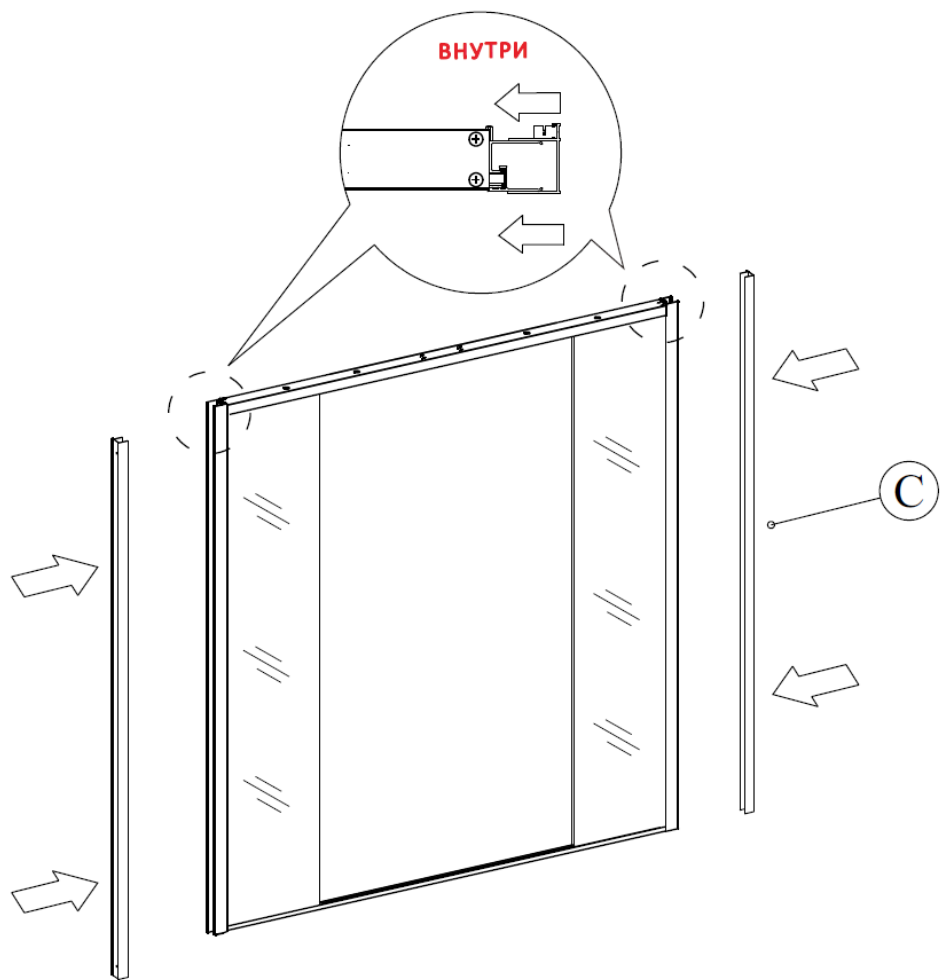


(4)

6

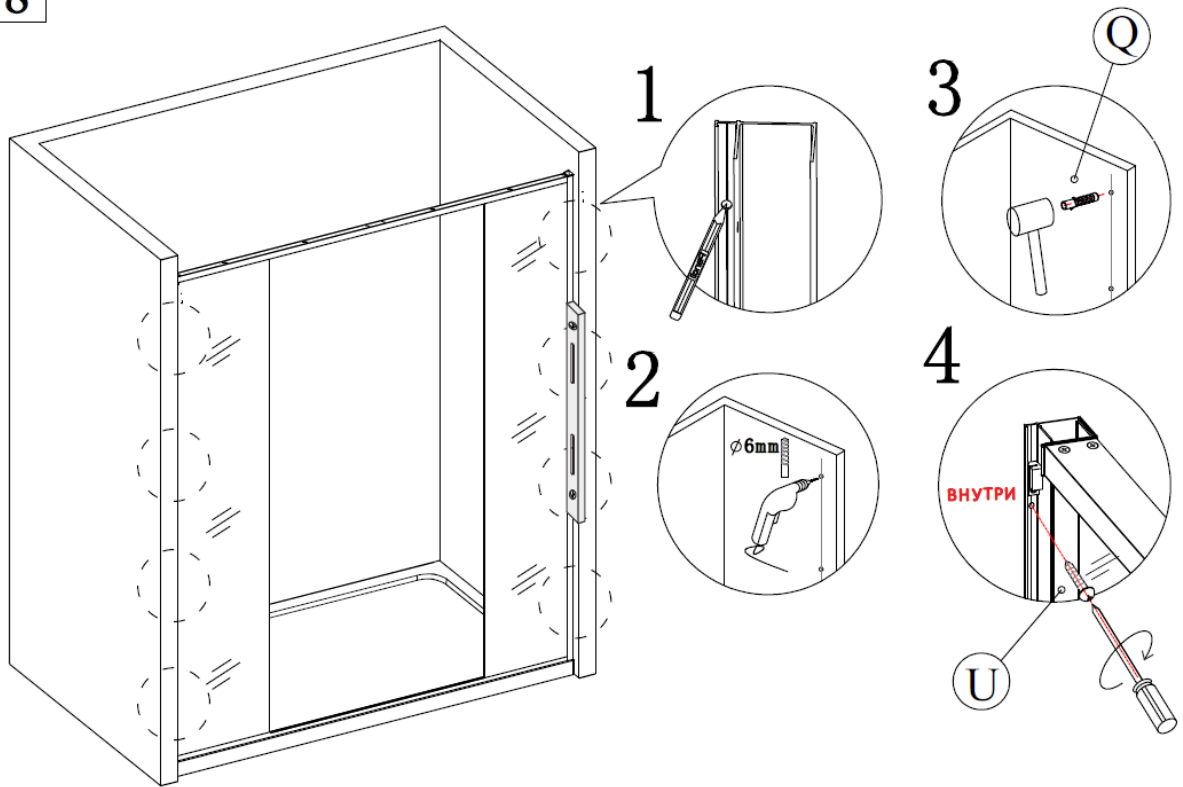


7

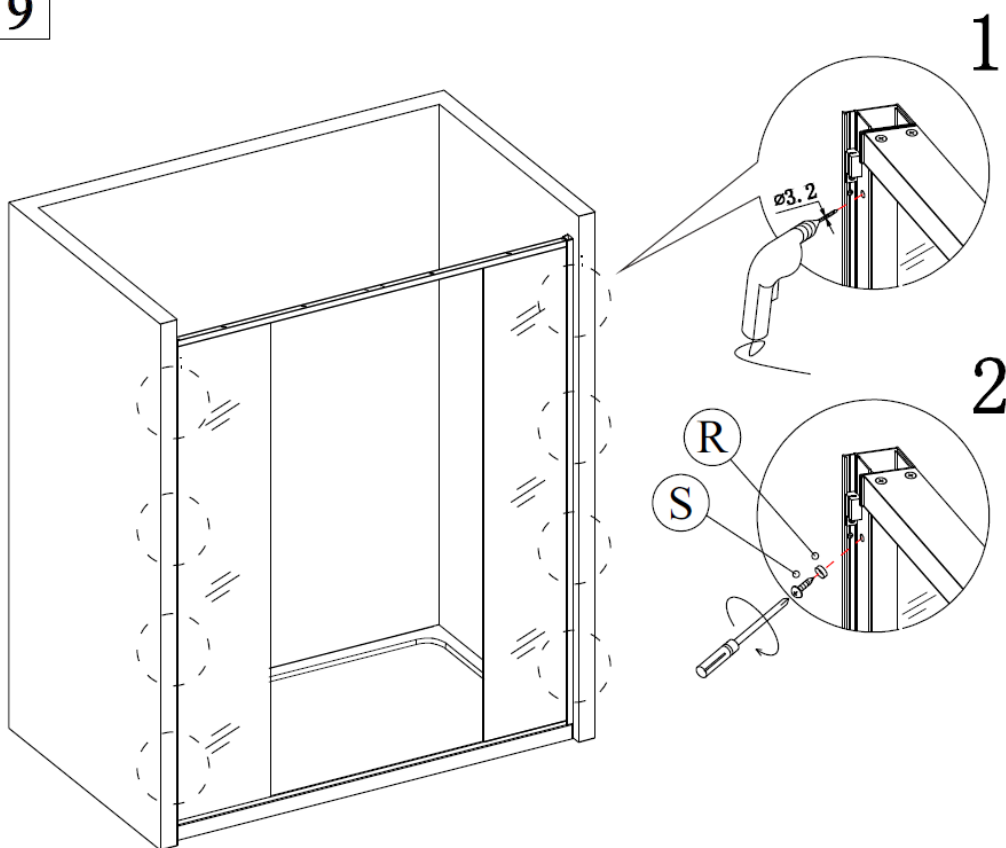


(5)

8

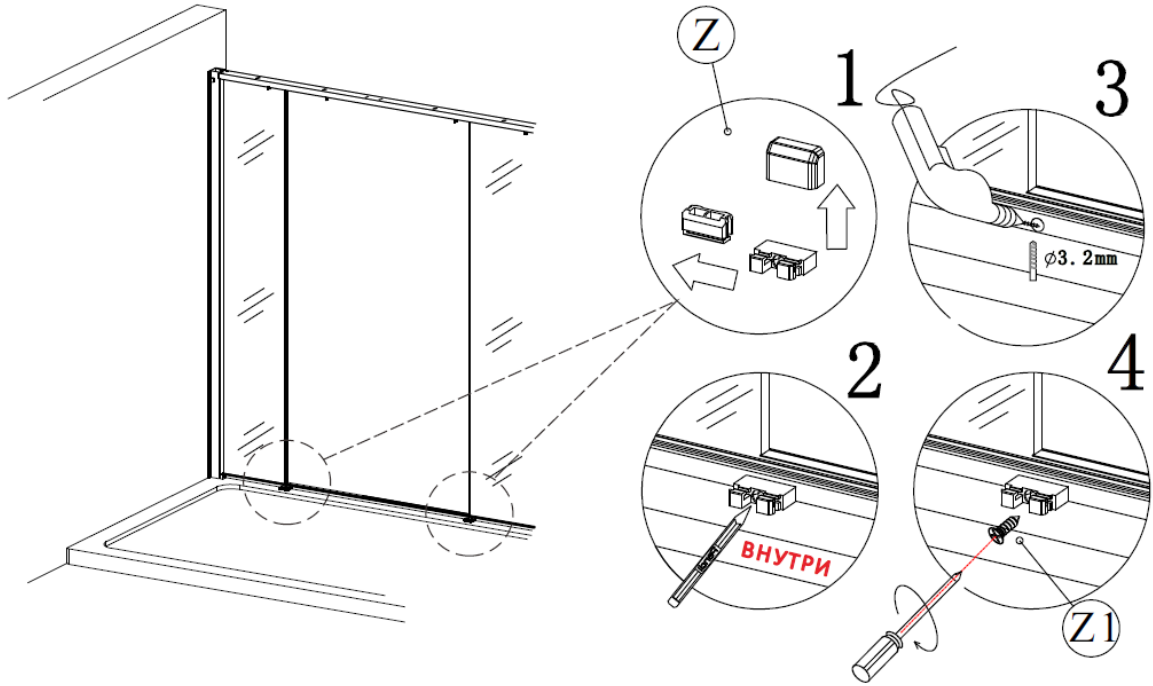


9

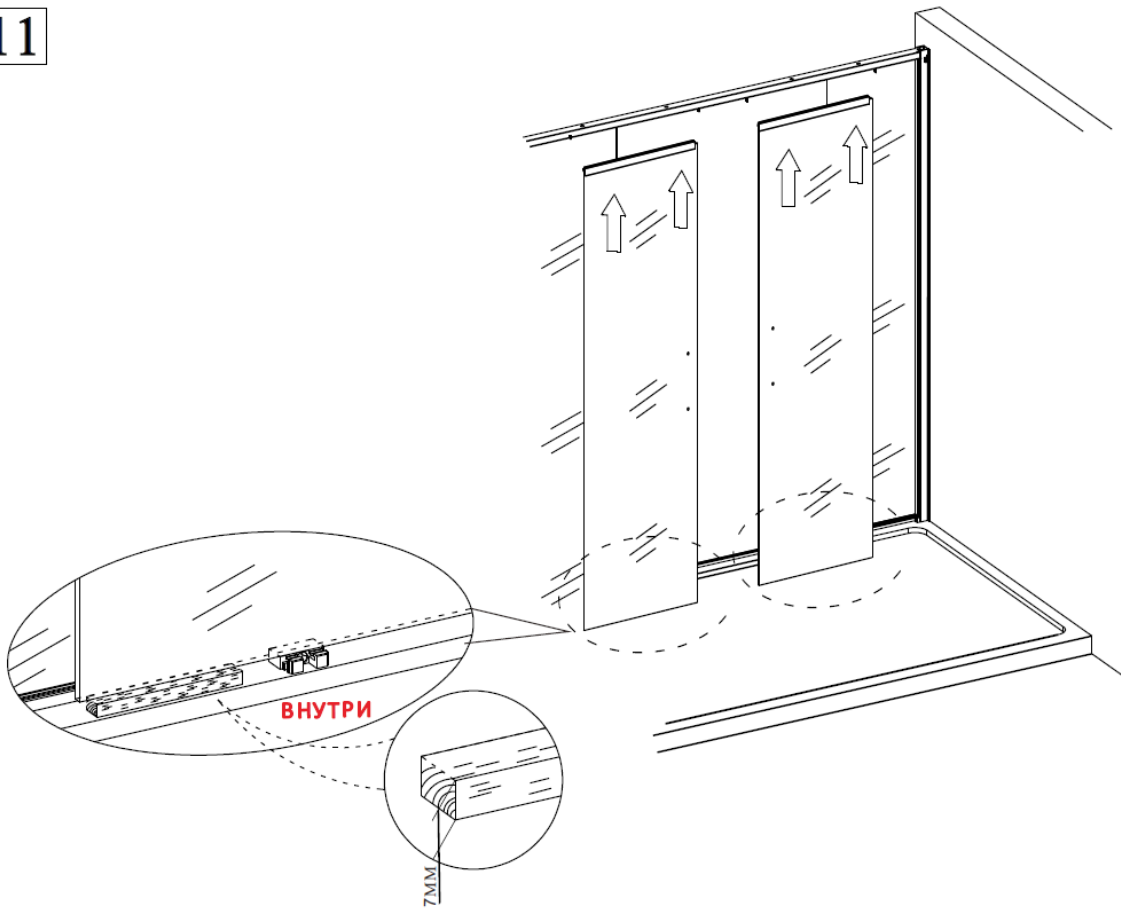


(6)

10

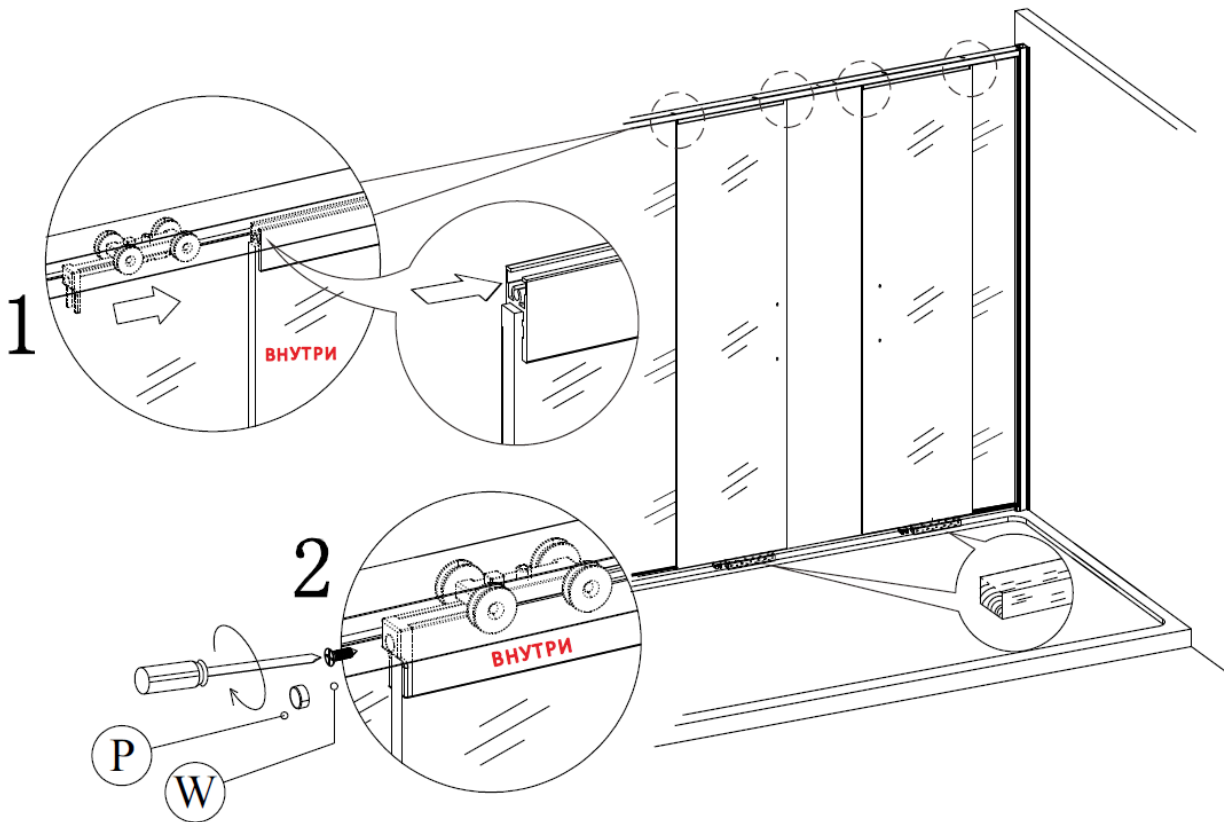


11

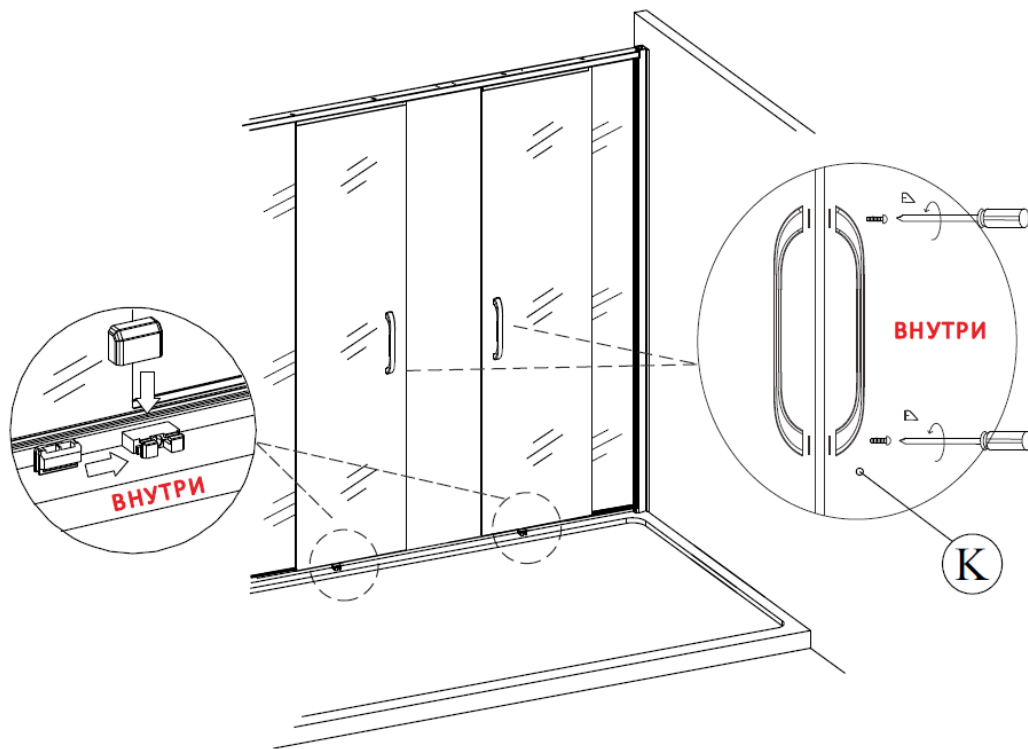


(7)

12

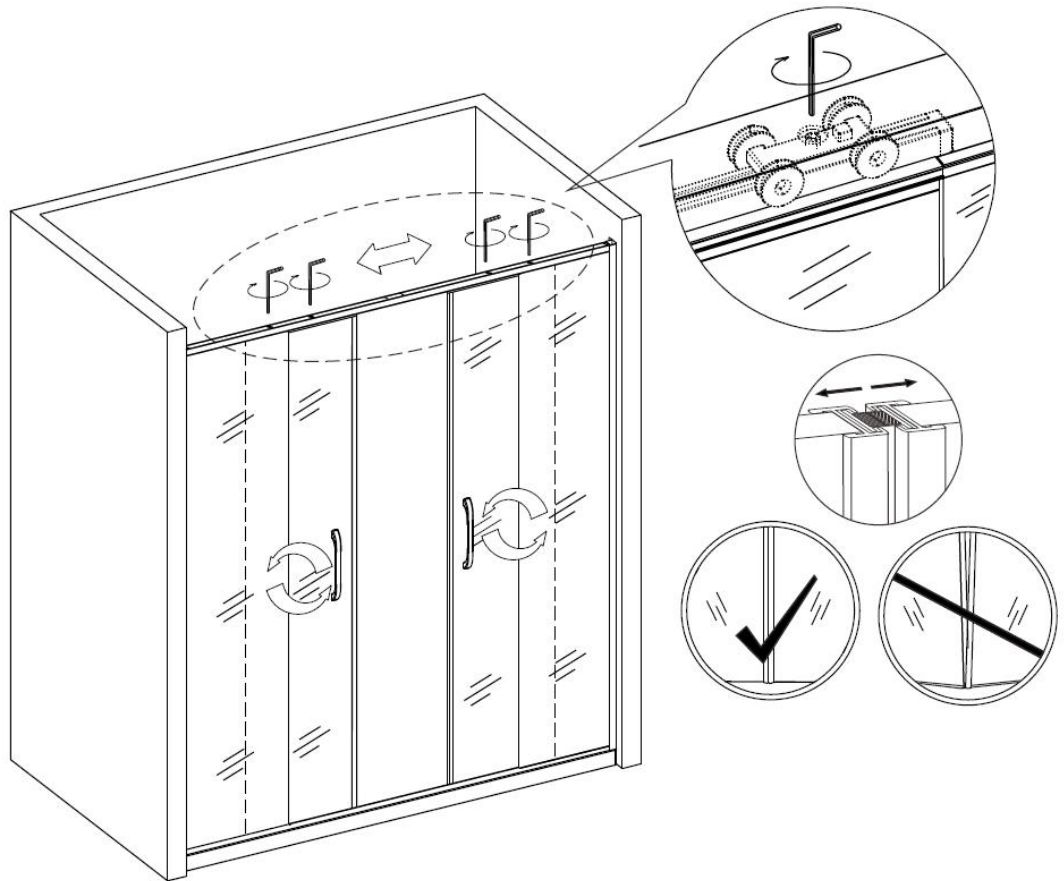


13

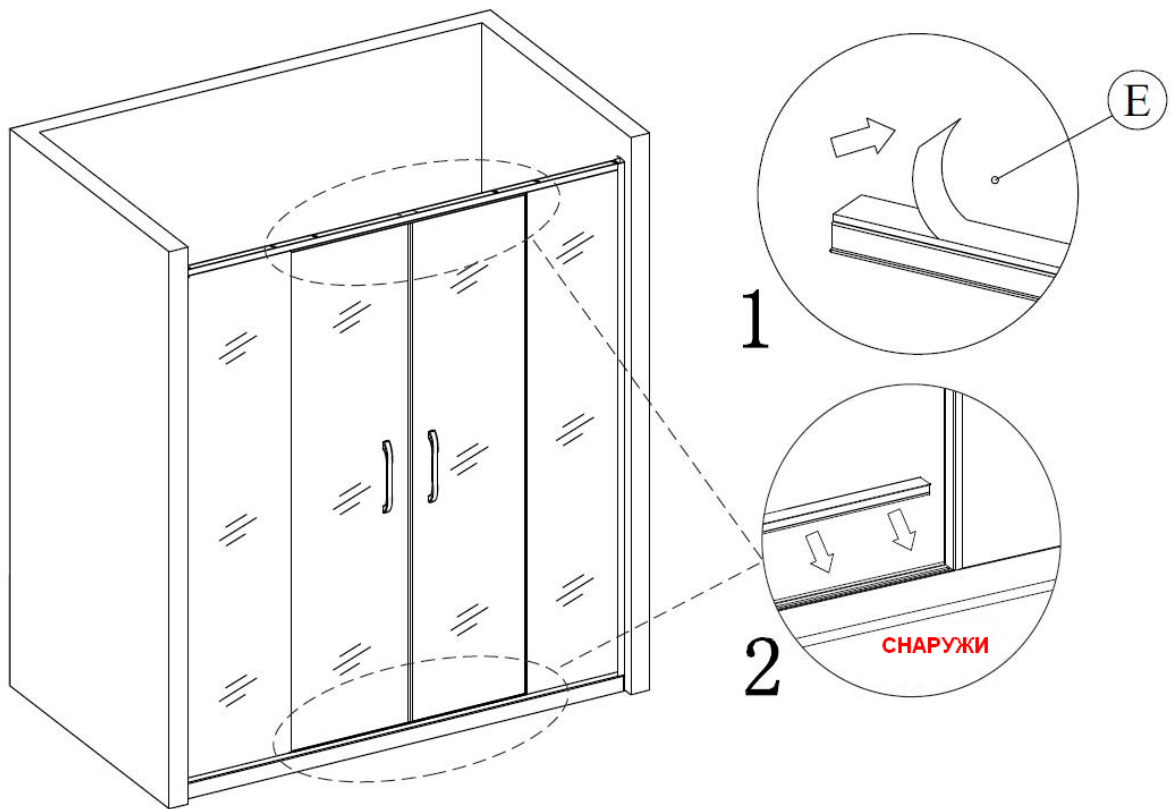


(8)

14

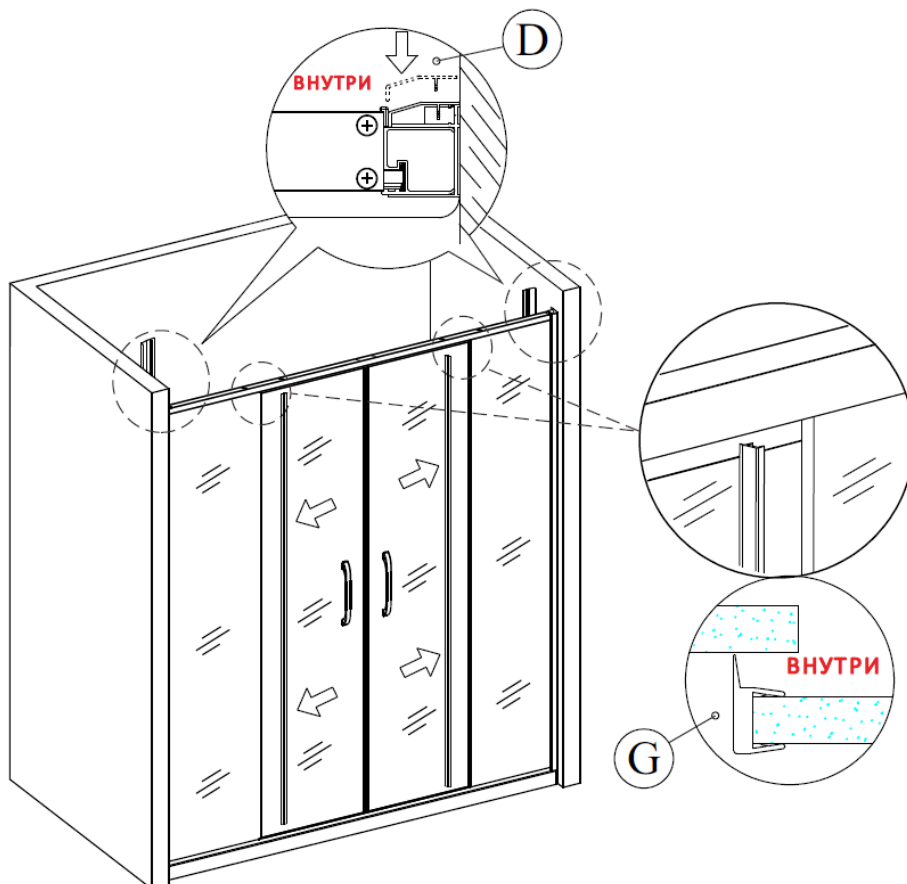


15

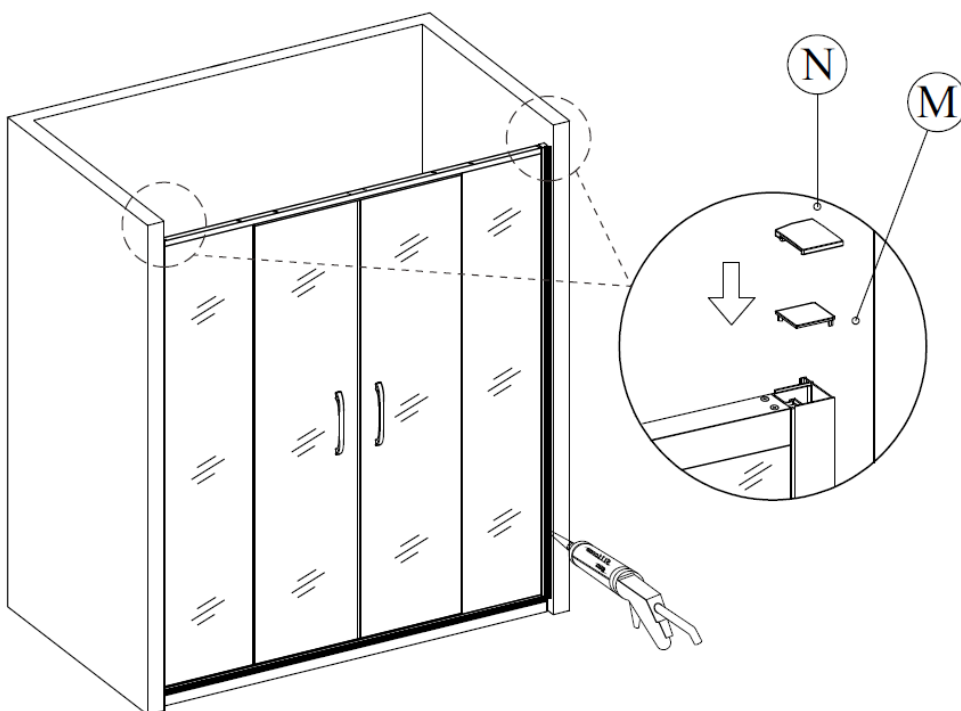


(9)

16



17



(10)

ЧИСТКА И ТЕХНИЧЕСКОЕ ОБСЛУЖИВАНИЕ

Регулярно чистите все части душевого ограждения, чтобы предотвратить заклинивание подвижных частей. Чистить душевое ограждение нужно мягкой тканью мягким моющим средством.

Не чистите душевое ограждение агрессивными моющими средствами, содержащими в составе алкоголь, бензин или другие химические очистители.

Если есть какие-либо грязные пятна на душевом ограждении, вы можете почистить его с мягкой тканью с зубной пастой, после чего промыть это место водой.

После завершения установки, если вы считаете, что стеклянная дверь громко закрывается, вы можете добавить небольшое количество смазки на ролики, петли и направляющие профили. Пользоваться душевым ограждением можно через 24 часа после установки.