



German quality

ИНСТРУКЦИЯ ПО УСТАНОВКЕ ДУШЕВОЙ КАБИНЫ

MAINE 90 L/R



Размер 900*1000 мм

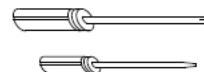
ИНСТРУМЕНТЫ, НЕОБХОДИМЫЕ ПРИ УСТАНОВКЕ



УРОВЕНЬ



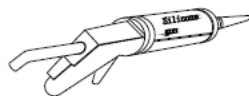
РЕЗИНОВЫЙ МОЛОТОК



ПРЯМАЯ И КРЕСТОВИДНАЯ
ОТВЕРТКИ



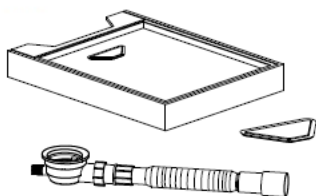
ГЕЧНЫЙ КЛЮЧ М*10



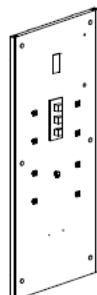
СИЛИКОНОВЫЙ САНТЕХНИЧЕСКИЙ
ГЕРМЕТИК

СПИСОК КОМПЛЕКТУЮЩИХ ЧАСТЕЙ

- 1** Поддон с сифоном
1 шт



- 2** Задняя стенка
стекло белое, смеситель с переключателем режимов работы, форсунки, панель управления
1 шт



- 3** Боковая стенка
стекло прозрачное
1 шт

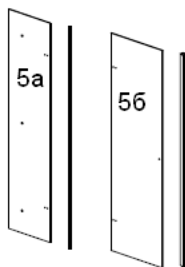


- 4** Боковая стенка
стекло прозрачное
1 шт



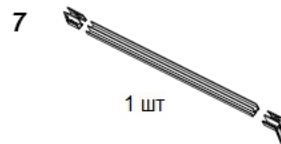
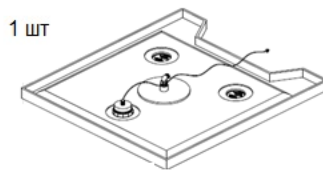
1 шт

- 5** Фронтальная стенка (неподвижное стекло 5а и стекло двери 5б) стекло прозрачное с уплотнителем (1 шт) и с магнитом (1 шт)

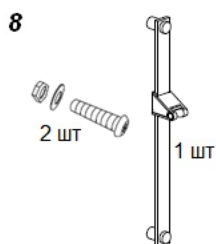


10

- 6** Крыша с верхним душем, вентилятором, динамиком, освещением, озонатором
1 шт

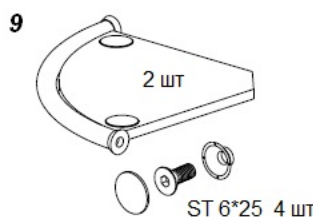


1 шт



2 шт

1 шт



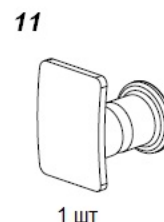
9

2 шт

ST 6*25 4 шт



1 шт



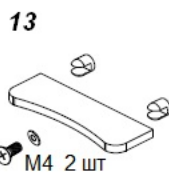
11

1 шт



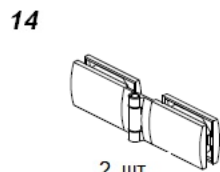
12

1 шт



13

M4 2 шт



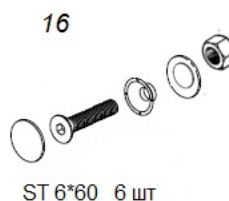
14

2 шт



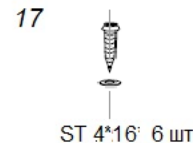
15

ST 6*80 2 шт



16

ST 6*60 6 шт



17

ST 4*16 6 шт

1. Установка гидромассажного бокса производится в предназначенном для этого помещении, в строгом соответствии со схемой проведения работ.

2. Стены и пол на месте установки должны быть облицованы и не должны иметь никаких выступов в пределах габаритных размеров оборудования (в том числе бордюров). Перед установкой кабины все отделочные работы, включая отделку потолка, должны быть завершены.

3. Внимание! При подготовке водопроводных коммуникаций для подключения оборудования требуется установка фильтров механической очистки воды.

4. Давление воды в системе должно находиться в пределах 2-4 атмосфер. В случае превышения давления допустимой нормы, необходима установка понижающих редукторов. Если разница в давлении горячей и холодной воды превышает 0,5 атм., требуется установка обратных клапанов.

5. Установка фильтров и редукторов на выводы непосредственно на подготовленное для подключения оборудование не допускается!

6. Выводы горячей и холодной воды должны иметь наружную резьбу диаметром 1/2, диаметр отверстия для подключения канализации - 50 мм.

7. Для обеспечения слива воды из поддона канализационная труба должна быть ниже дна поддона. Уровень канализации не должен превышать 30 мм от пола до центра канализационной трубы.

8. Максимально допустимая температура воды при использовании акриловых ванн и кабин не должна превышать 60 градусов С.

9. Подключение оборудования к электрической сети должно быть выполнено без дополнительных соединений, отдельным кабелем, проложенным от электрощита к оборудованию. Кабель должен быть медным трехжильным в двойной изоляции сечением не менее 2,5 мм².

10. Кабель должен быть подключен к отдельному двухполюсному автомату, комбинированному с устройством защитного отключения (УЗО). Требования, предъявляемые к УЗО: напряжение 220-240Вт, разрешенный ток 16 А.

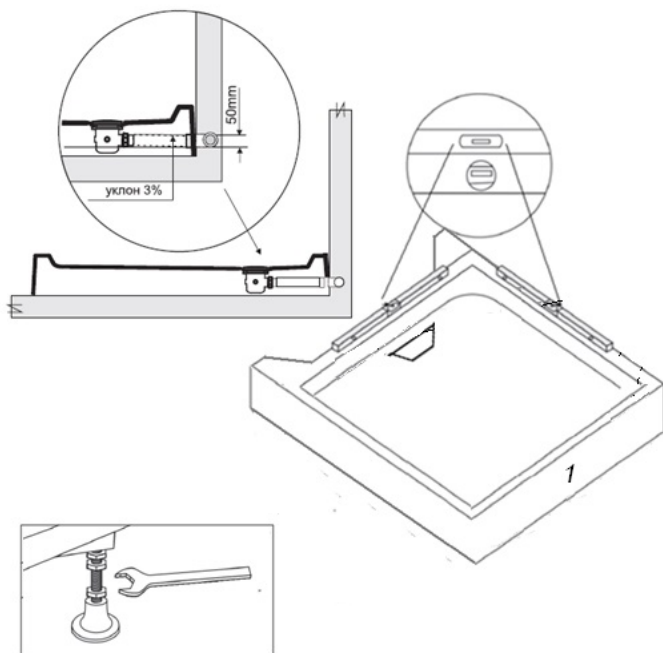
11. Для помещений с высокой влажностью рекомендуется устанавливать выключатели, розетки и другую электроарматуру в специальные коробки, закрывающие электроарматуру и внутри стены и снаружи. Вся электроарматура должна располагаться в зоне шириной 60 см и высотой 225 см вокруг оборудования.

12. Для монтажа и последующего обслуживания оборудования необходимо свободное пространство по периметру не менее 40 см для обеспечения доступа ко всем рабочим узлам и агрегатам.

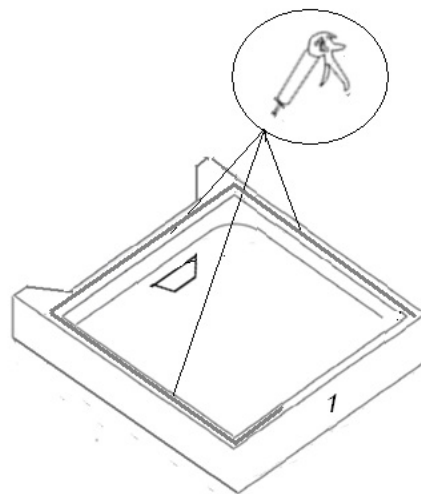
Высота потолка в помещении, подготовленном для установки душевой кабины должна обеспечивать зазор между крышей душевой кабины и потолком не менее 15 см.

Фильтры, УЗО, редукторы давления воды и гибкие шланги для подключения к системе водопровода в серийную комплектацию оборудования не входят.

1

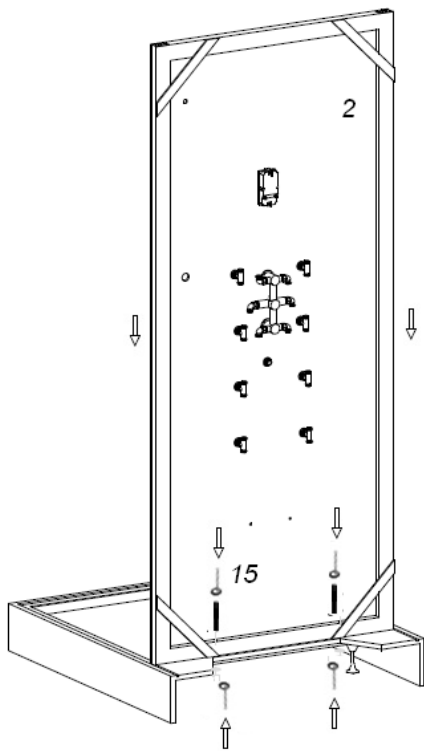


1a

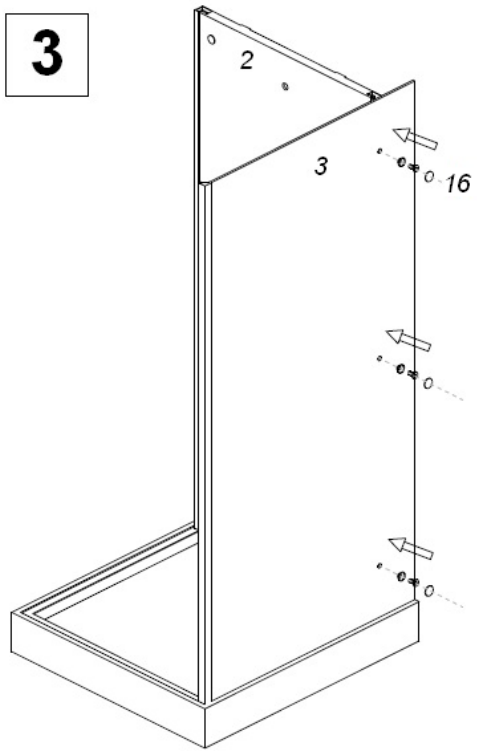


(2)

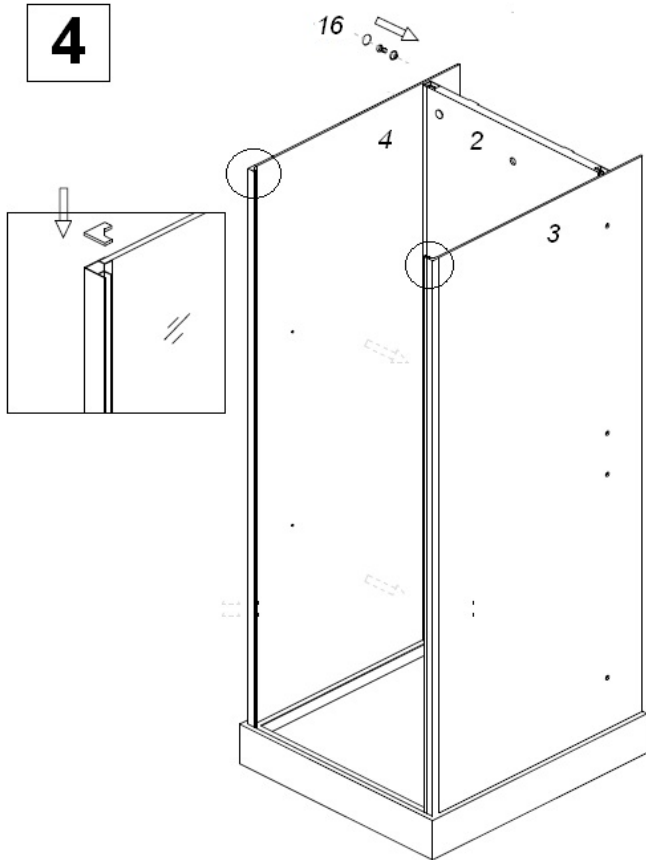
2



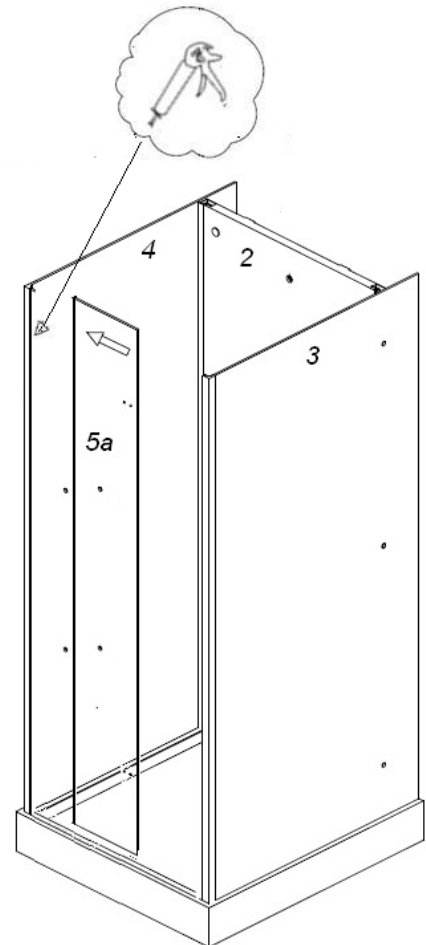
3



4

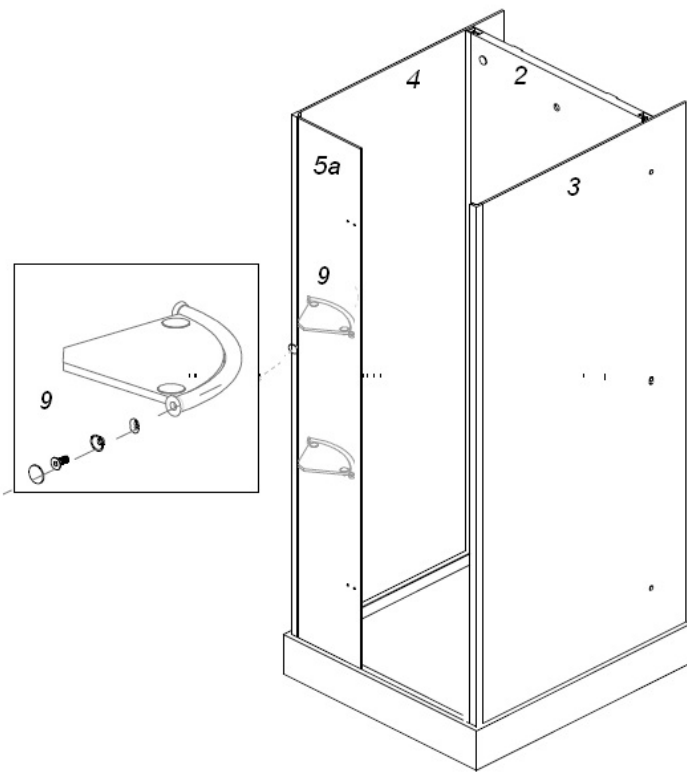


5

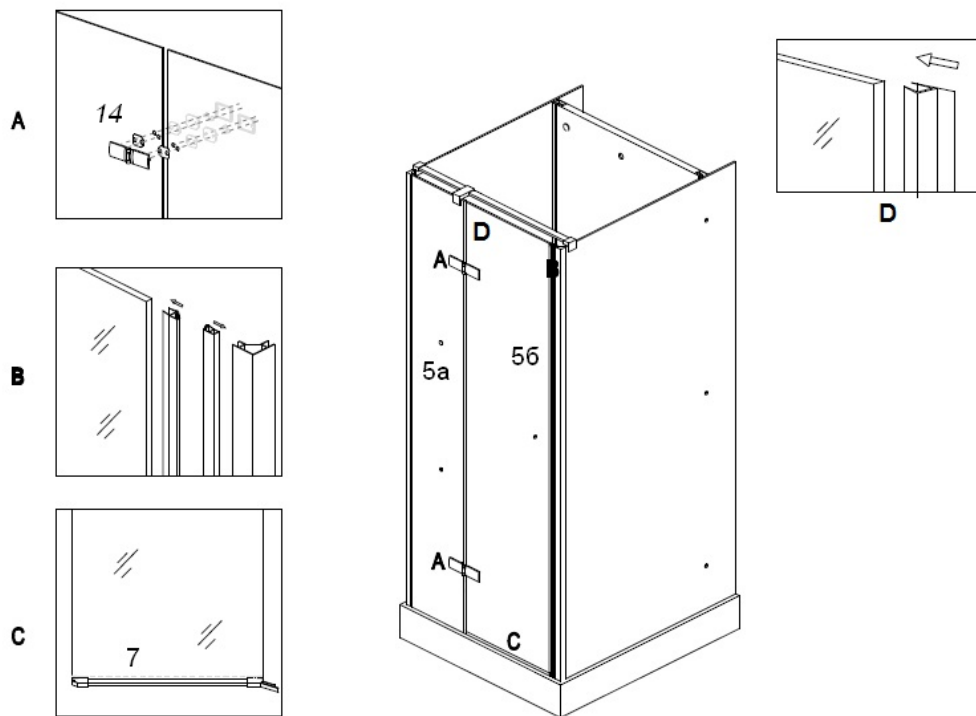


(3)

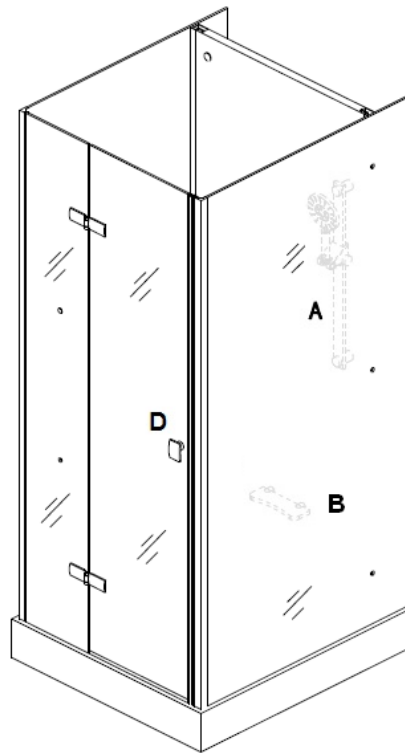
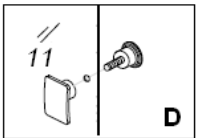
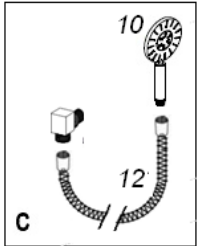
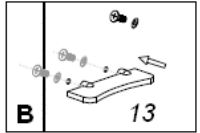
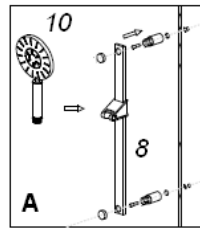
6



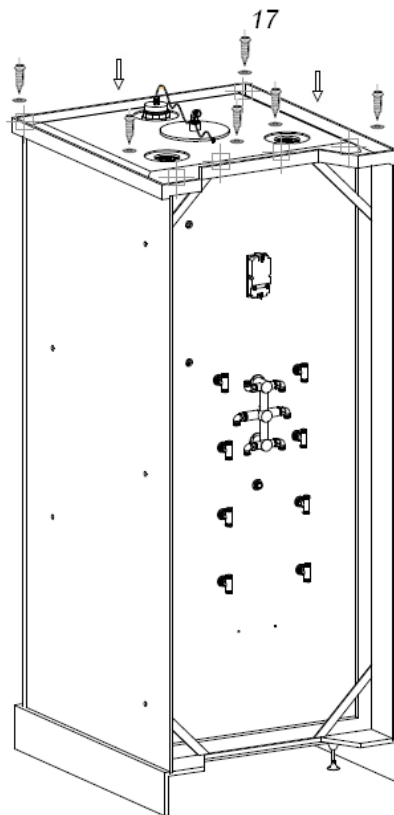
7



8

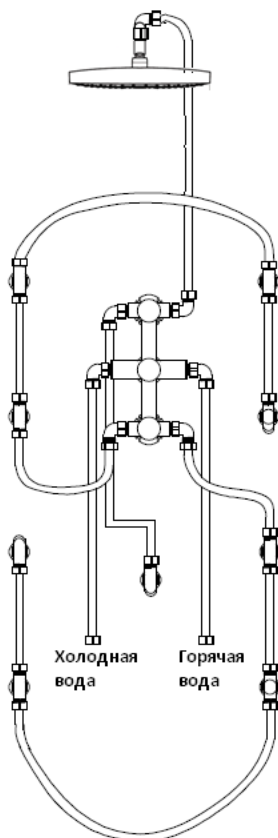


9

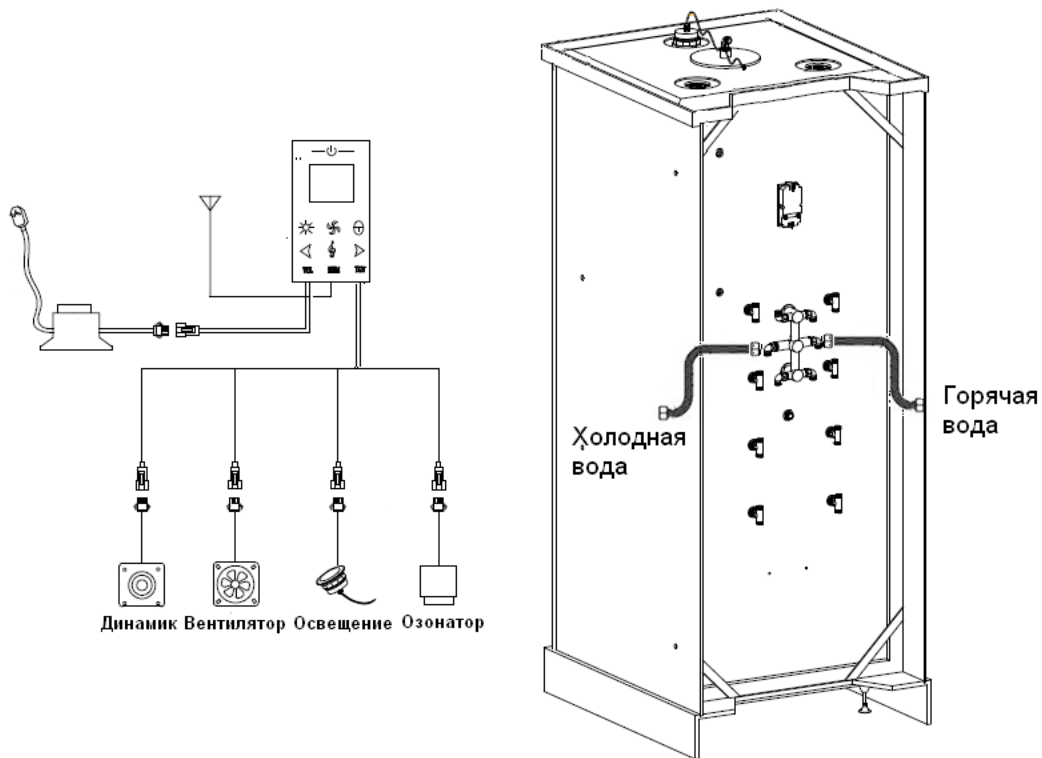


(5)

10



11



(6)

КОНТРОЛЬНАЯ ПАНЕЛЬ

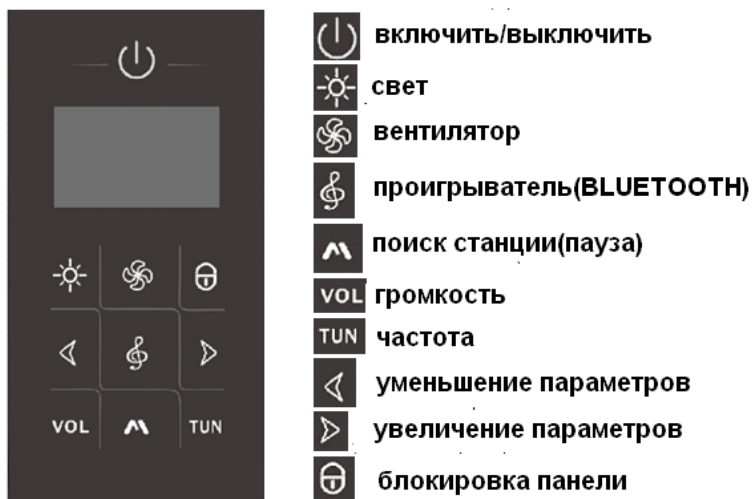
Основные характеристики/функции панели управления:

Функция дисплея: на дисплее отображаются индикаторы звука, вентилятор, озонотерапия, свет и другая информация.

FM радиоприемник: радиоприемник имеет функцию цифровой настройки, частота 87--108MHz, позволяет как в автоматическом, так и в ручном режиме искать станции, регулировать громкость.

Функция BLUETOOTH позволяет проигрывать музыку с других носителей, выбирать песни на свой вкус и регулировать уровень громкости.

Обозначения на панели управления.



Инструкция по использованию сенсорной панели

Включение/ выключение

При нажатии значка пульт включается, загорается подсветка, система находится в режиме ожидания, все функции активны, при повторном нажатии значка пульт отключается.

Вентилятор

При включенном состоянии пульта нажмите значок , вентилятор начнет работать, на цифровом экране появится соответствующее обозначение, при повторном нажатии значка вентилятор остановит работу.

Свет

При включенном состоянии пульта нажмите значок , свет выключится (при включении пульта свет загорается автоматически), при повторном нажатии свет загорится снова. При включенном состоянии света на панели загорается индикатор света.

FM приемник

При включенном состоянии пульта нажмите значок , радиоприемник начнет работать, на панели отобразится частота радиоволны.



Поиск станций вручную

Нажмите значок , на панели отобразится "MHZ", пульт находится в режиме поиска станций. Частоту волны можно регулировать значками , , на панели будет отображаться частота выбранной волны, диапазон волны 87.5—108MHz.


Громкость

Нажмите значок , на панели отобразится "VOL", пульт находится в режиме настройки громкости, громкость можно регулировать значками , , индикатор громкости имеет диапазон от 0-10.

Прслушивание сохраненных радиостанций


Когда радиоприемник работает в нормальном режиме (не выполняет функцию поиска станций или регулирования громкости), с помощью значков  ,  можно настраиваться на уже сохраненные радиостанции (0-15).

Автоматический поиск радиостанций


Удерживайте значок  в течение 2 секунд, радиоприемник будет осуществлять поиск в диапазоне 87.5MHz- 108.0MHz, найденные радиостанции будут автоматически сохраняться в памяти в параметрах от 0 до 15.

BLUETOOTH



Когда панель управления находится во включенном состоянии, нажмите значок  , включится индикатор радиоприемника. при повторном нажатии значка  в правом нижнем углу панели появится индикатор BLUETOOTH  .

Включите функцию BLUETOOTH на своем устройстве, через несколько секунд панель управления автоматически найдет ваше устройство, на устройстве выберите BLUETOOTH "GUNNY" и вручную осуществите соединение устройств по BLUETOOTH, после успешного соединения на вашем устройстве появится уведомление "GUNNY- успешное соединение". При внезапных отключениях устройств соединение будет восстановлено автоматически, если этого не произойдет, вы услышите характерные гудки в динамике, необходимо заново вручную соединить устройства по BLUETOOTH. Когда соединение будет успешно восстановлено, можно отключить панель управления и осуществлять выбор музыки со своего устройства, музыка с устройства будет подаваться на панель управления и ее можно будет прослушивать через динамик пульта. Нажмите значок  для паузы при воспроизведении музыки, при повторном нажатии значка проигрывание возобновится.

Громкость

Нажмите на значок  на панели отобразится обозначение "VOL", пульт перейдет в режим настройки громкости, громкость регулируется значками  ,  , диапазон громкости от 0-10. Для проигрывания следующей композиции нажмите  , для проигрывания предыдущей -  .

Блокировка клавиатуры

При включенном состоянии панели управления нажмите и удерживайте значок  в течение 1.5 сек., экран заблокируется, чтобы его разблокировать, повторно нажмите и удерживайте значок  в течение 1.5 сек. Блокировка экрана осуществляется автоматически, если в течение 15 секунд с панелью управления не осуществляется никаких действий.

Озонотерапия

Через 1 минуту после отключения пульта автоматически включается функция озонатора на 3 минуты, по истечении этого времени функция автоматически отключается.

Технические характеристики

Условия работы и характеристики				
Номинальное напряжение	AC220V	Номинальная частота	50/60Hz	
Номинальная сила тока	<1A	Номинальная мощность	20W	
Сопротивление изоляции	>20M	Уровень гидроизоляции	IPX4	
Технические характеристики комплектного оборудования				
Вид оборудования	Напряжение	Частота	Мощность	Другое
Верхний свет	DC12V		3W	
Вентилятор	DC12V		3W	
Фоновый свет	DC12V		3W	
Озон	DC12V		3W	
Динамик			8W	Внешнее соединение

Устранение неполадок

Вид проблемы	Причина и устранение проблемы
Невозможно включить, на панели не высвечивается информация	1. Не подключен источник тока (подключитесь к сети) 2. Источник тока должен иметь напряжение DC12V6, пульт сломан
BLUETOOTH невозможно подсоединить	1. Чип BLUETOOTH сломан, его необходимо заменить. 2. К пульту уже присоединены другие устройства BLUETOOTH, необходимо остановить все подключения и только после этого снова подсоединить устройство. 3. Вы подсоединились к другому устройству BLUETOOTH (не к пульту), необходимо остановить другие соединения, после этого в ручном режиме подсоединиться к соединению BLUETOOTH данного пульта.
Свет, вентилятор не работают	1. Отсоедините провода, соединяющие пульт со светом и вентилятором, проверьте напряжение проводов света и вентилятора, провод для света DC12V провод для вентилятора DC12V, если при стандартном напряжении работу света и вентилятора не удалось восстановить, значит, они сломаны. 2. Если в проводах света и вентилятора отсутствует напряжение, значит, сломан пульт
Много помех в радиоприемники, очень мало радиостанций	1. Антенна не установлена (нужно установить антенну в самое подходящее место) 2. Чувствительность приемника низкая поменяйте серию радиоприемника

ВНИМАНИЕ!!! Через 24 часа после установки душевой кабины пролейте из душевой лейки места соединений. При отсутствии протечек можете пользоваться душевой кабиной.

При необходимости повторно нанесите герметик по швам соединения

УХОД ЗА ДУШЕВОЙ КАБИНОЙ

1. Чистите кабину с помощью мягкой ткани и жидких средств по уходу за изделиями из акрила и ABS. Запрещено использовать средства, содержащие ацетон, аммиачный спирт и органические растворители, абразивы.

2. Для удаления осадка от воды используйте моющие средства, рекомендованные для акриловых изделий.

3. Хромированные поверхности чистите, используя мягкие ткани, не обрабатывайте их средствами, содержащими кислоту. Не подвергайте поверхность ударам и контактам с царапающими предметами

4. Для очистки сифона снимите с него крышку, вытащите сетку, промойте ее. При необходимости вытащите подставку для сетки, промойте ее. Установите подставку и сетку в сифон, накройте его крышкой.

