

Welt  [®]
Wasser

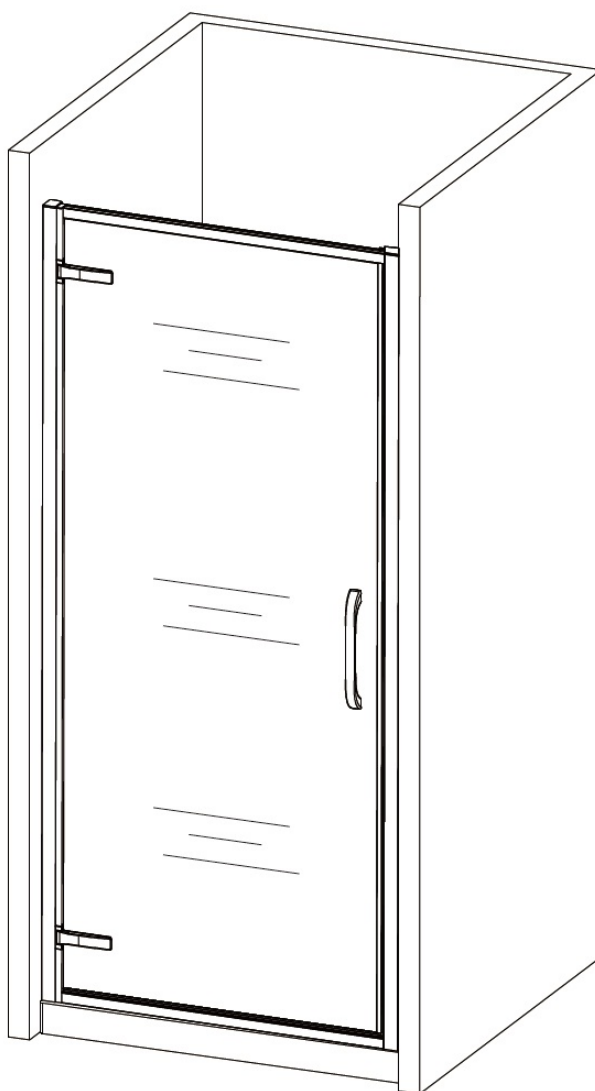
Wir machen die Welt besser!

TM Germany

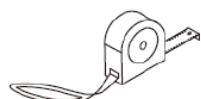
ИНСТРУКЦИЯ ПО УСТАНОВКЕ ДУШЕВОГО ОГРАЖДЕНИЯ

900K1-90

900K1-100



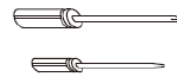
ИНСТРУМЕНТЫ, НЕОБХОДИМЫЕ ДЛЯ УСТАНОВКИ



РУЛЕТКА



РЕЗИНОВЫЙ МОЛОТОК



ПРЯМАЯ И КРЕСТОВИДНАЯ
ОТВЕРТКИ



УРОВЕНЬ



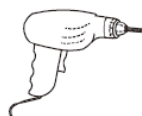
СИЛИКОНОВЫЙ
САНТЕХНИЧЕСКИЙ
ГЕРМЕТИК



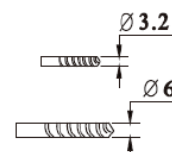
КАРАНДАШ



ШЕСТИГРАННИК

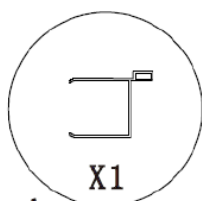


ДРЕЛЬ

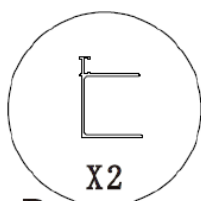


$\varnothing 6, \varnothing 3.2$ СВЕРЛА

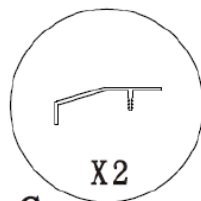
СПИСОК КОМПЛЕКТУЮЩИХ ЧАСТЕЙ



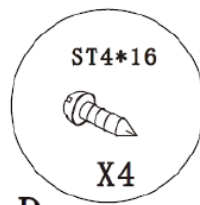
A



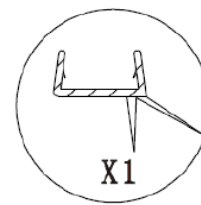
B



C



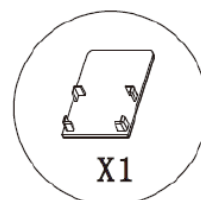
D



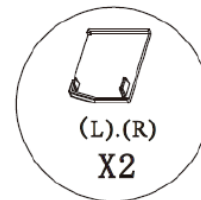
E



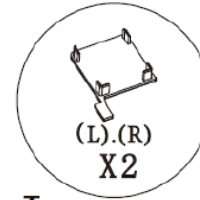
F



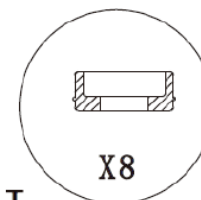
G



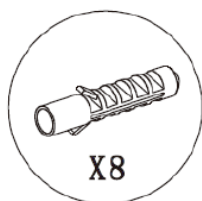
H



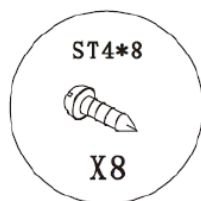
I



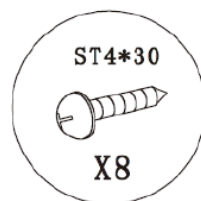
J



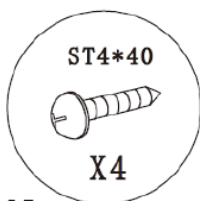
K



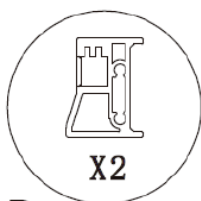
L



M

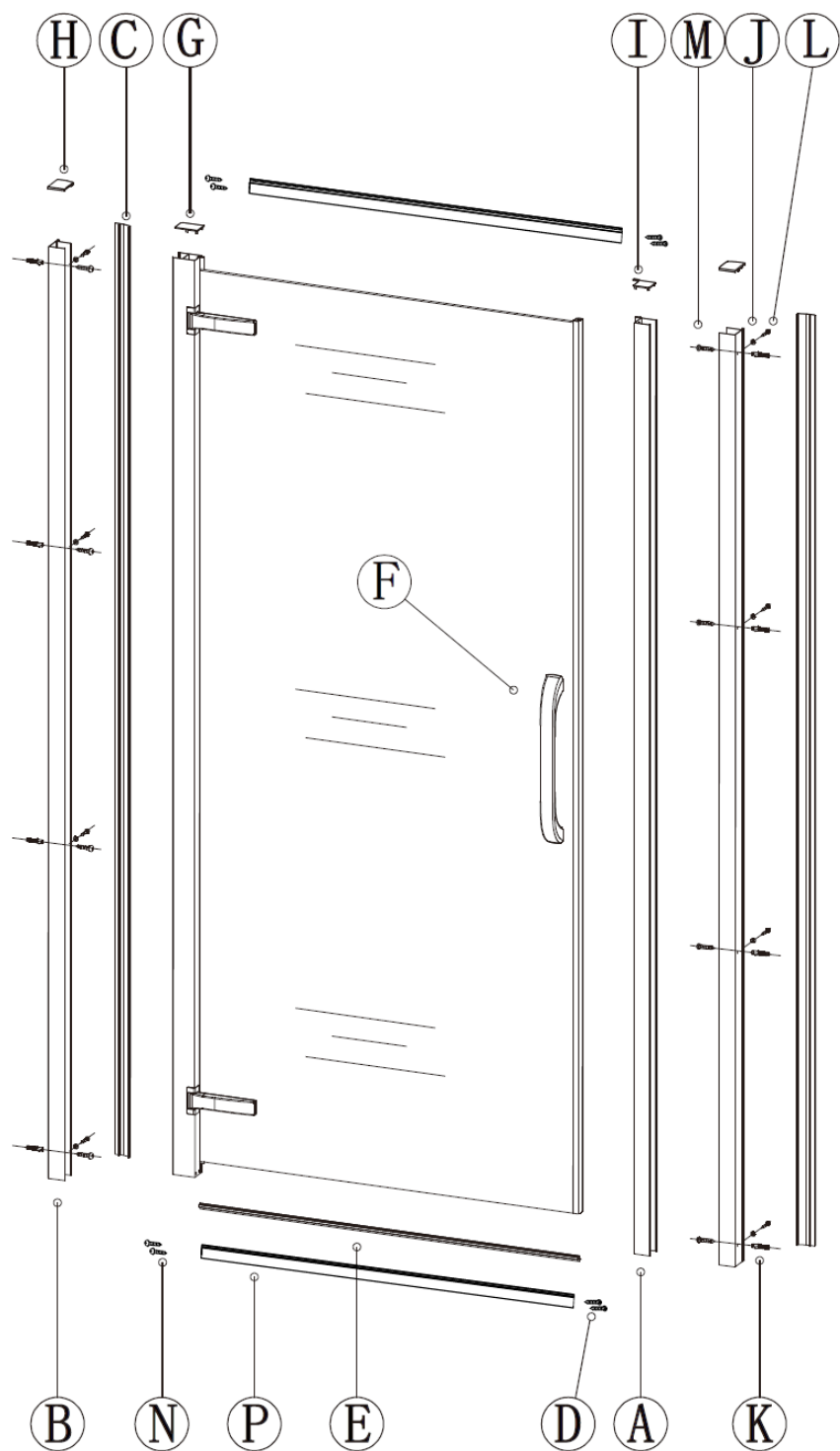


N

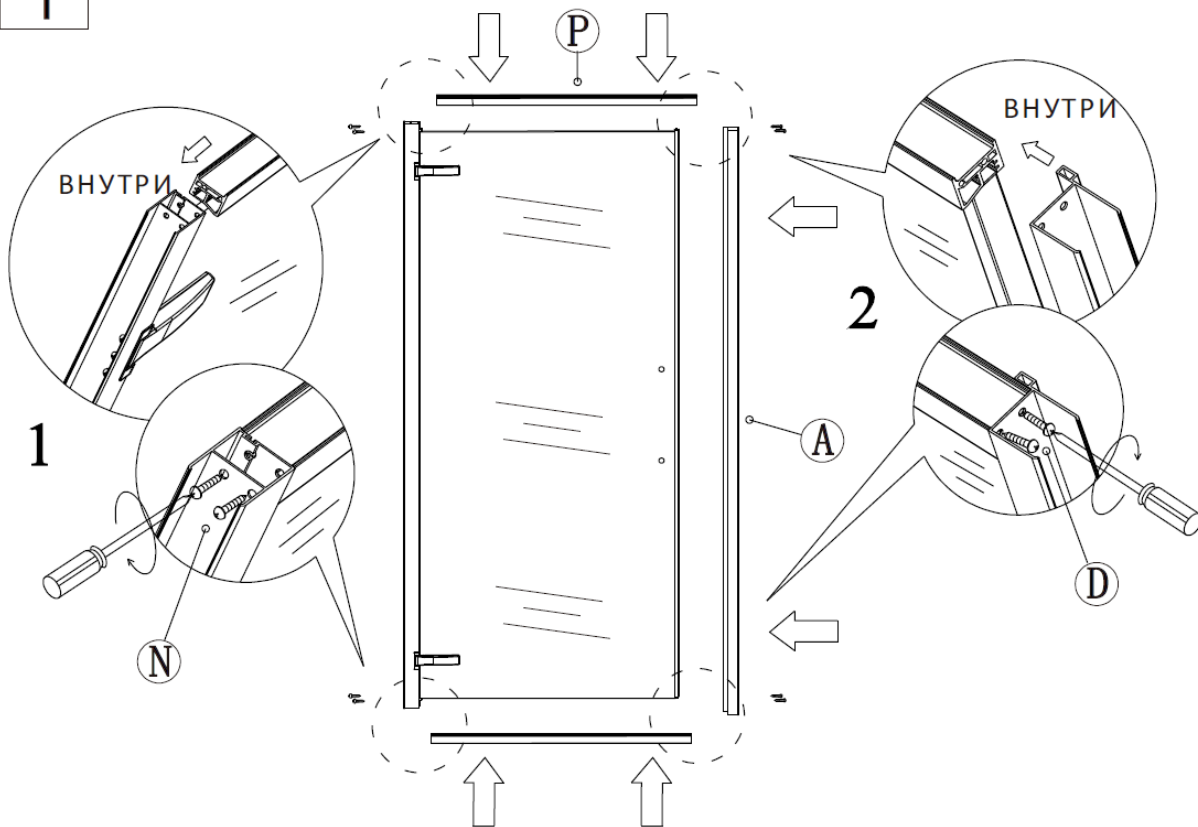


P

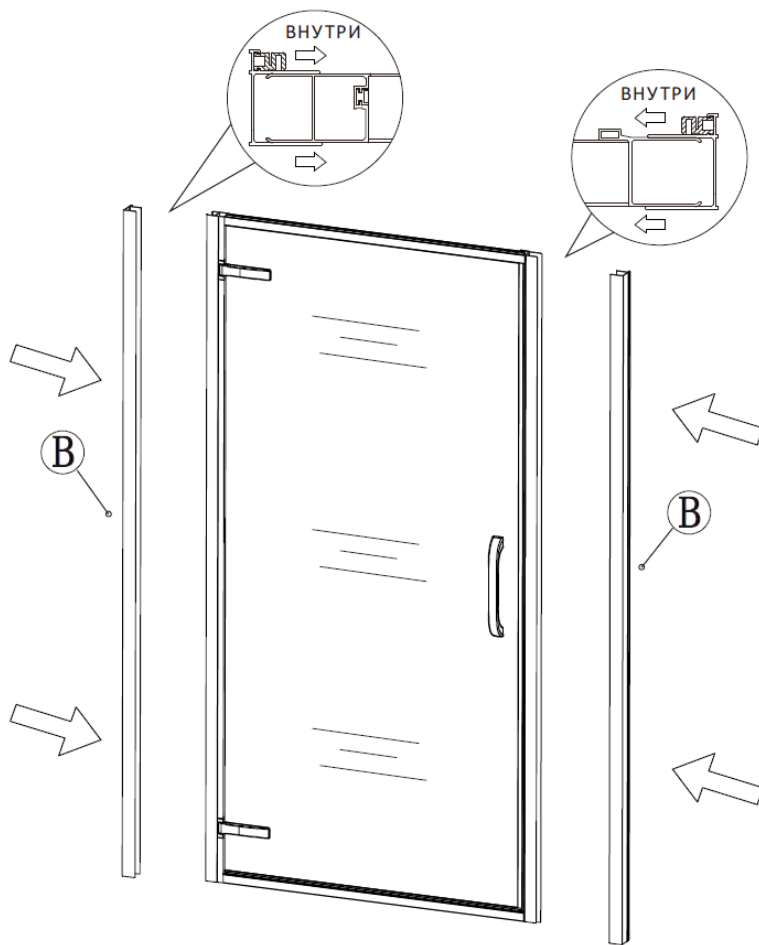
СХЕМА ДУШЕВОГО ОГРАЖДЕНИЯ



1

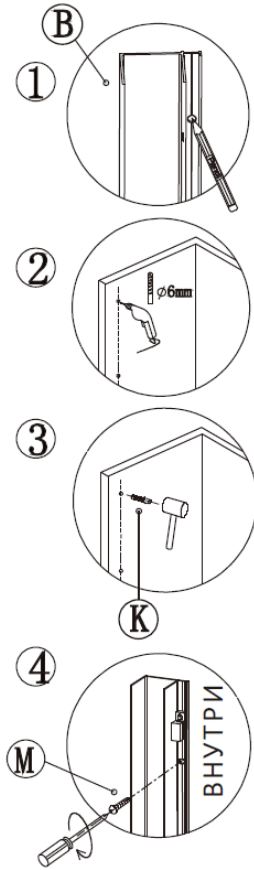
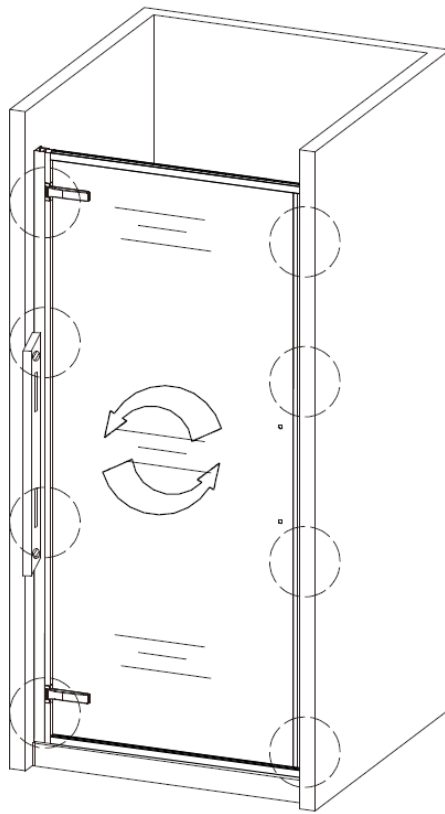


2

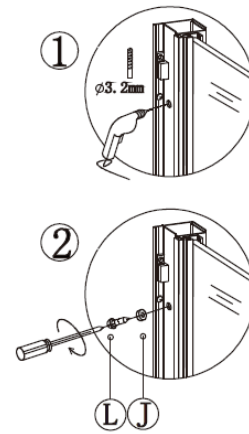
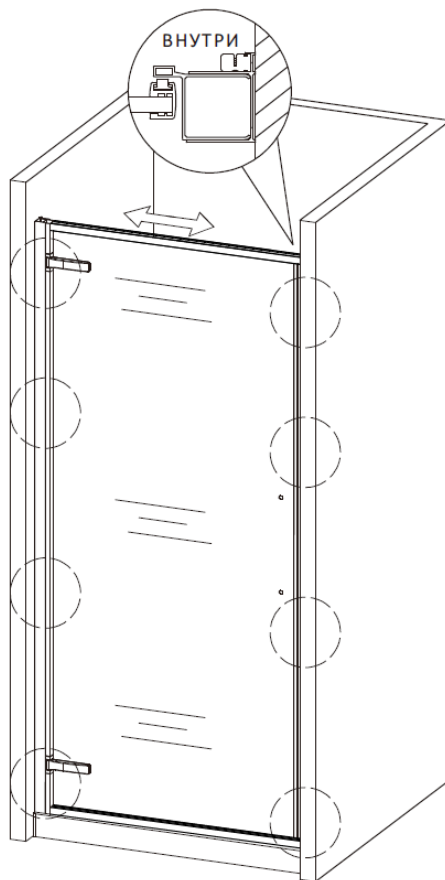


(3)

3

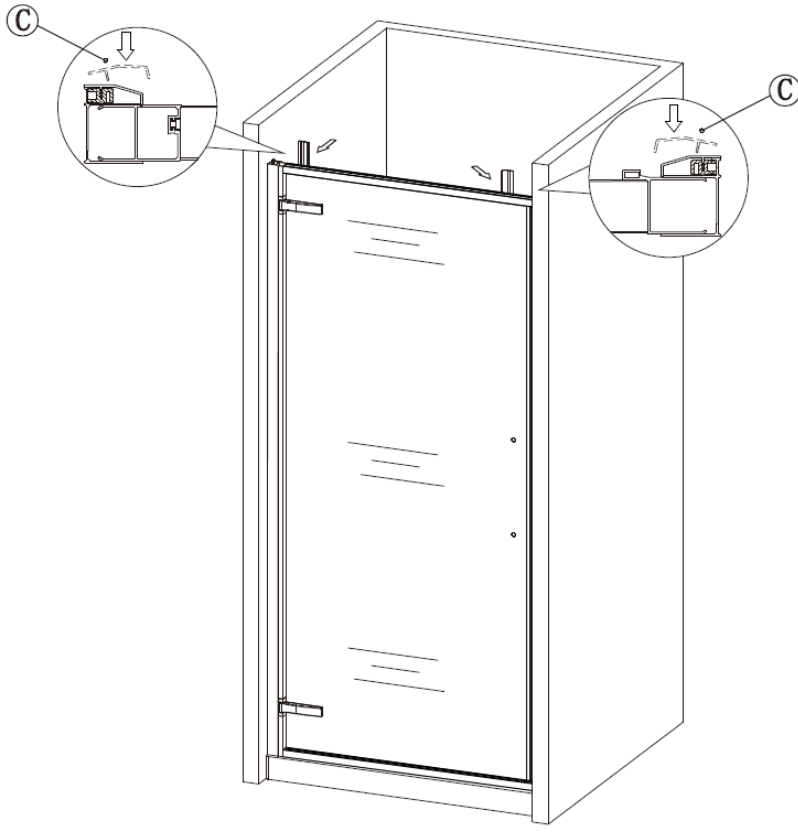


4

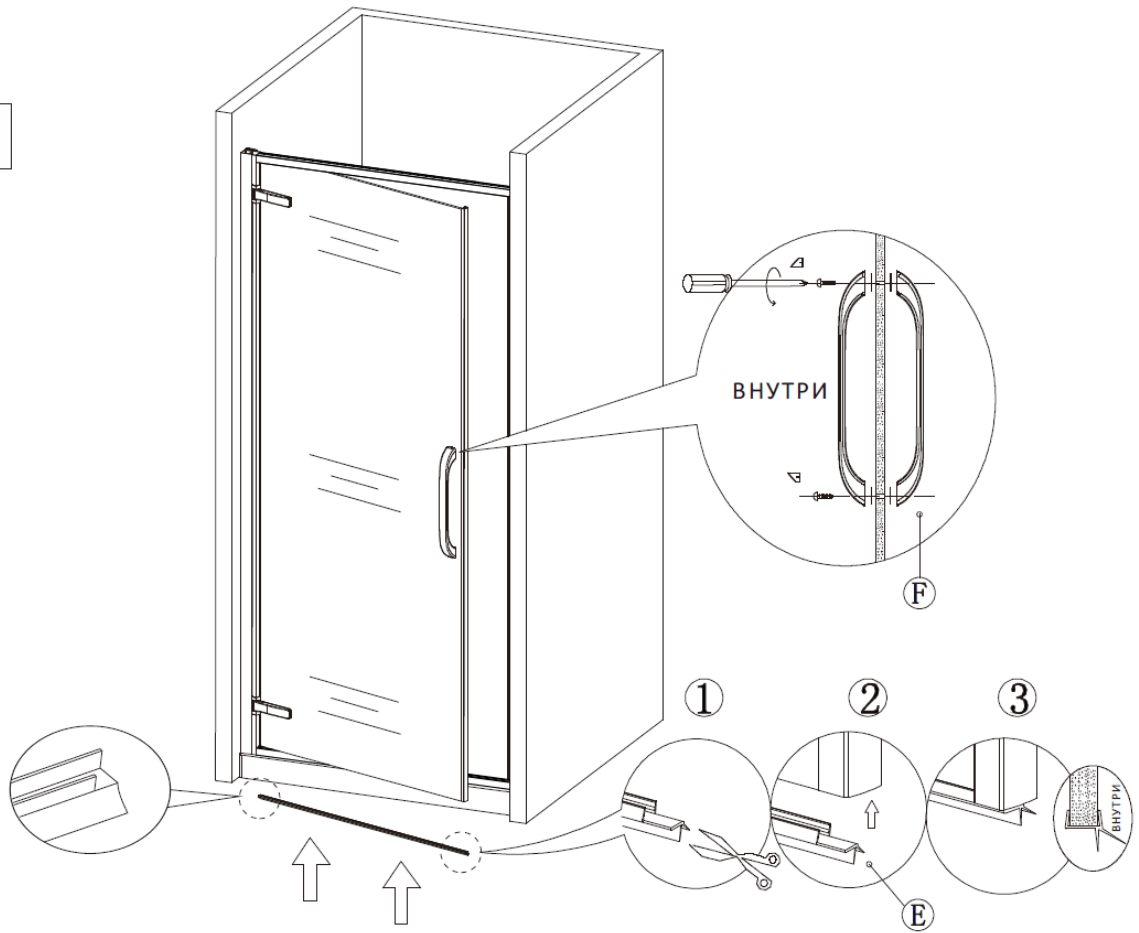


(4)

5

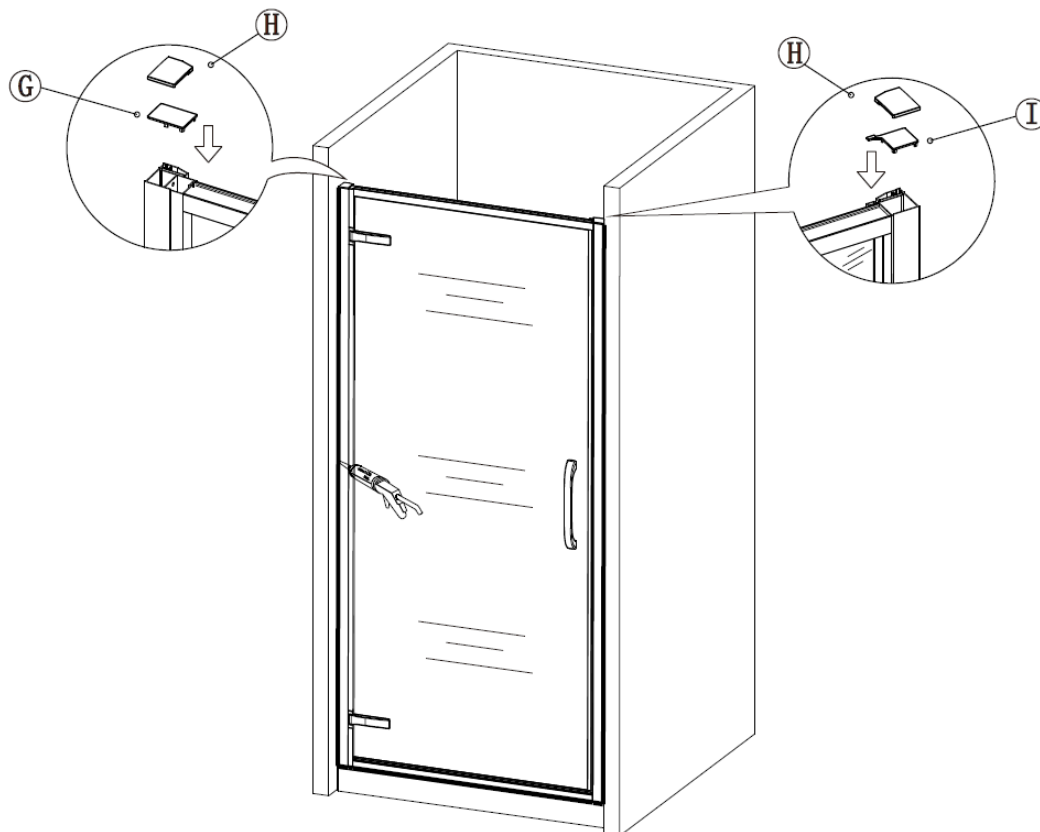


6



(5)

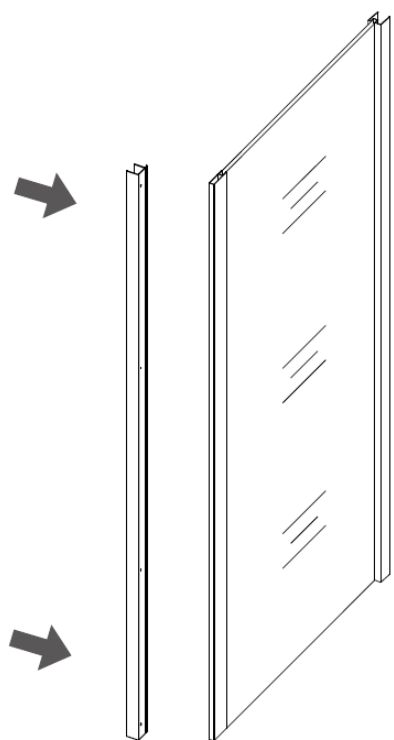
7



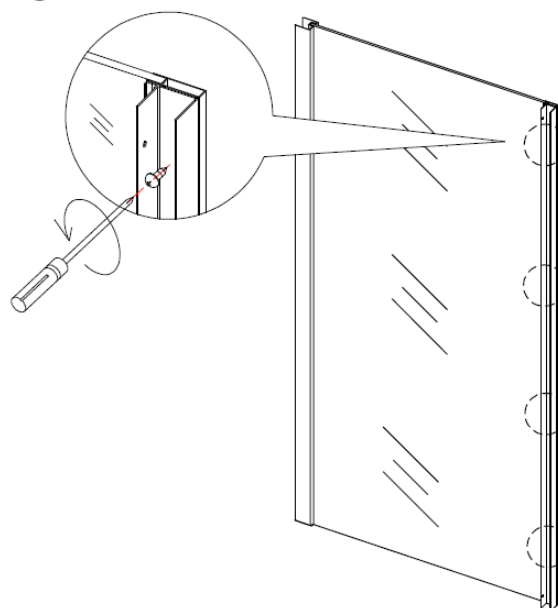
*** МОНТАЖ ДУШЕВОГО ОГРАЖДЕНИЯ WW 900K1
С БОКОВОЙ СТЕНКОЙ WW 900В-80 (90,100)**

(в комплект поставки не входит, приобретается отдельно)

a

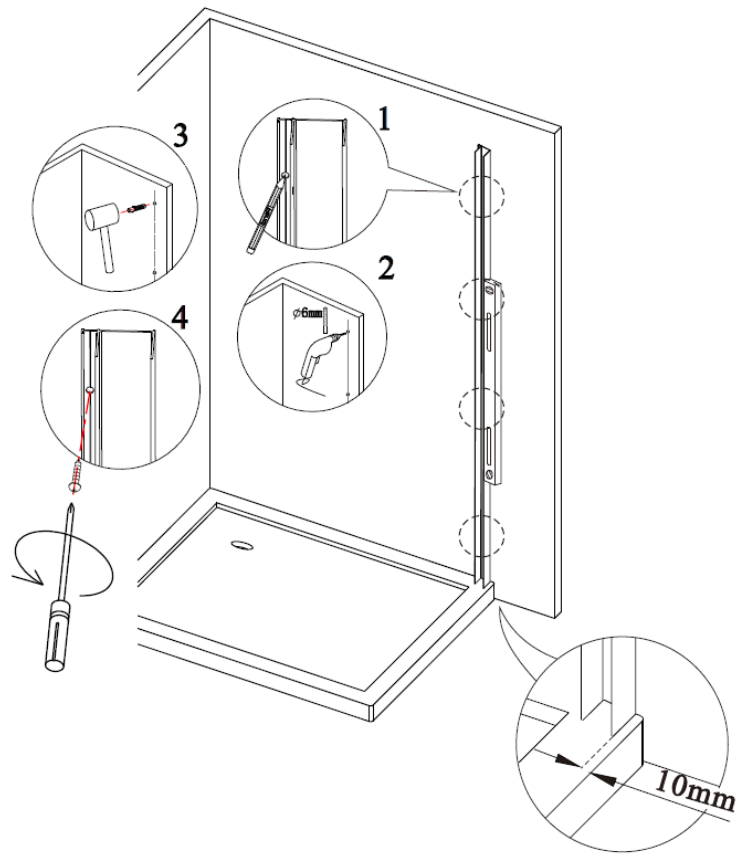


b

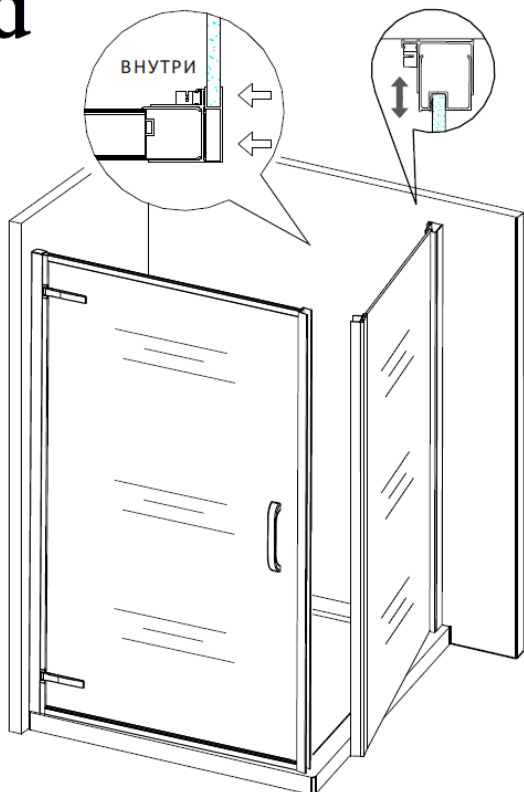


(6)

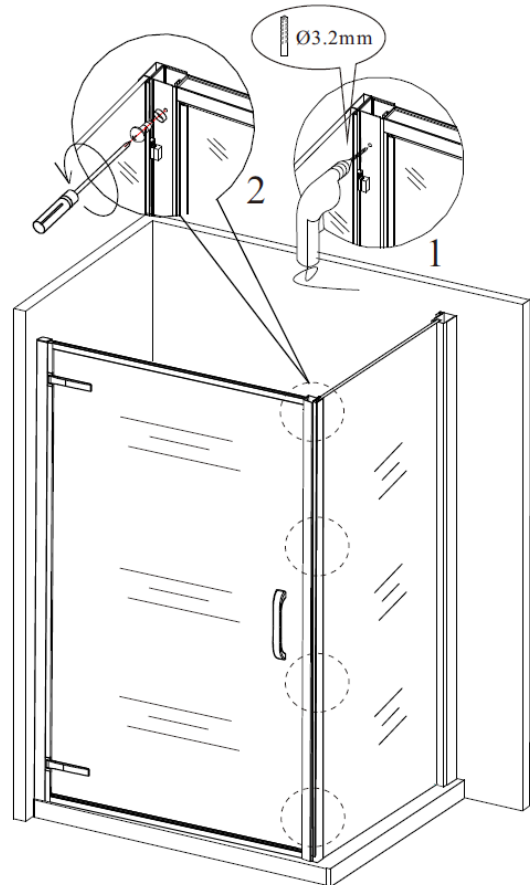
c



d

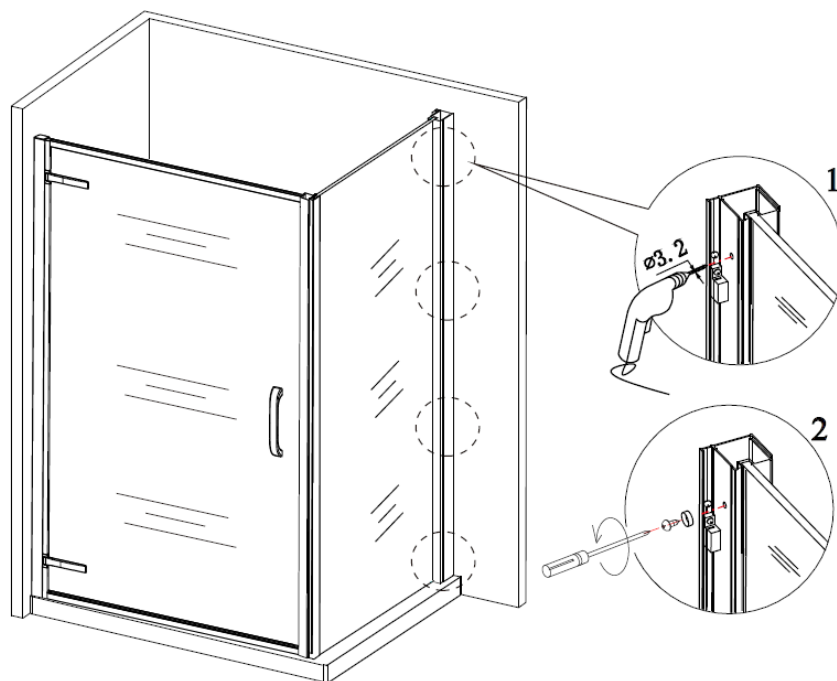


e

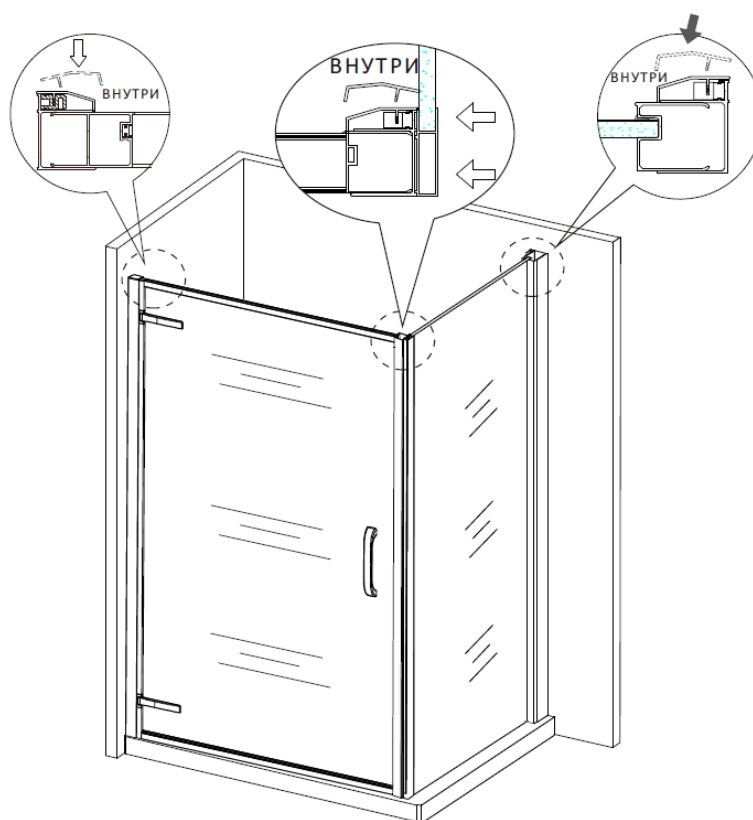


(7)

f

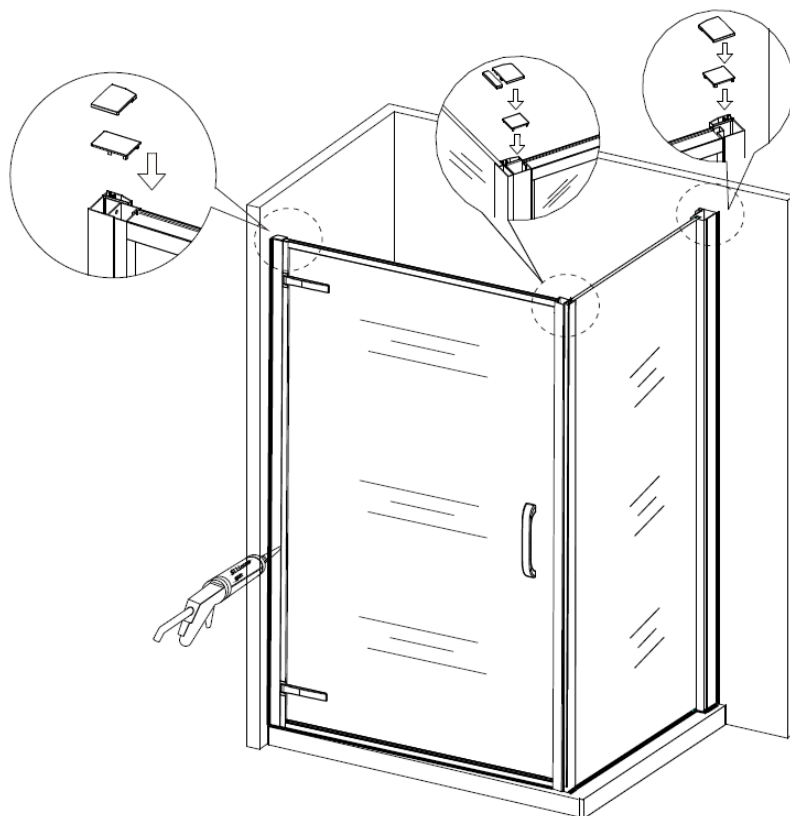


g



(8)

h



ЧИСТКА И ТЕХНИЧЕСКОЕ ОБСЛУЖИВАНИЕ

Регулярно чистите все части душевого ограждения, чтобы предотвратить заклинивание подвижных частей. Чистить душевое ограждение нужно мягкой тканью мягким моющим средством.

Не чистите душевое ограждение агрессивными моющими средствами, содержащими в составе алкоголь, бензин или другие химические очистители.

Если есть какие-либо грязные пятна на душевом ограждении, вы можете почистить его с мягкой тканью с зубной пастой, после чего промыть это место водой.

После завершения установки, если вы считаете, что стеклянная дверь громко закрывается, вы можете добавить небольшое количество смазки на ролики, петли и направляющие профили. Пользоваться душевым ограждением можно через 24 часа после установки.