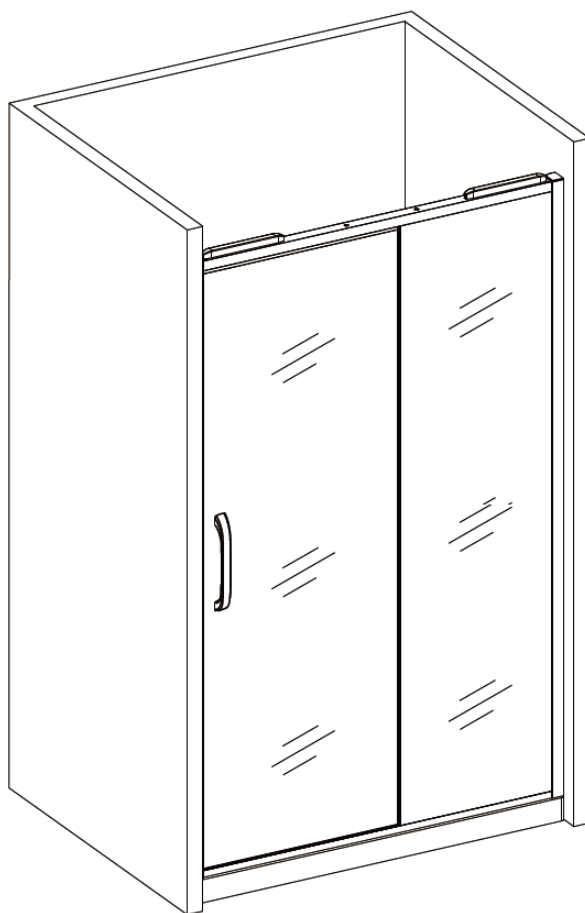




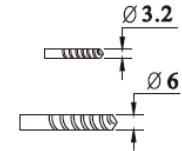
German quality

ИНСТРУКЦИЯ ПО УСТАНОВКЕ ДУШЕВОГО ОГРАЖДЕНИЯ

900 S2-120

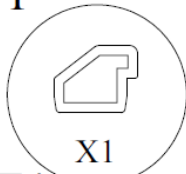
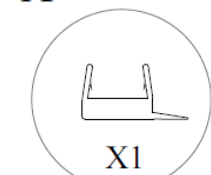
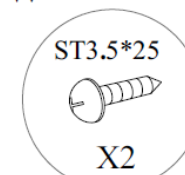
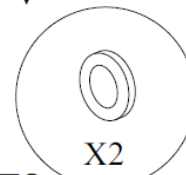
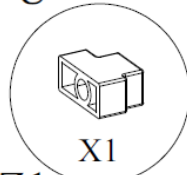
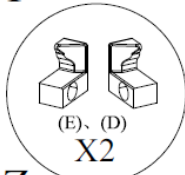
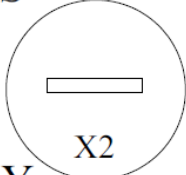
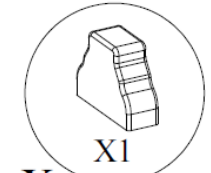
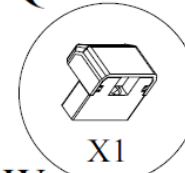
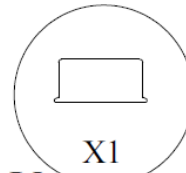
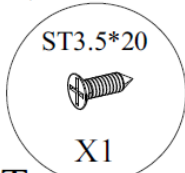
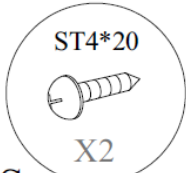
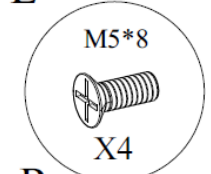
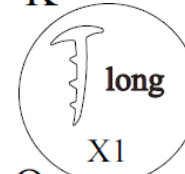
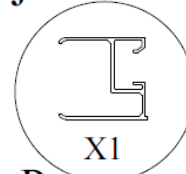
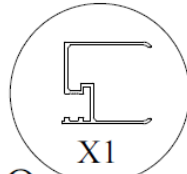
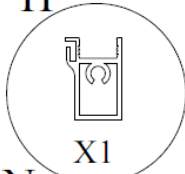
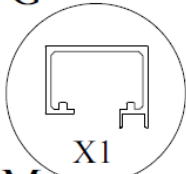
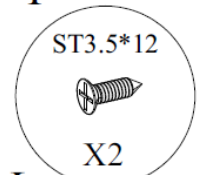
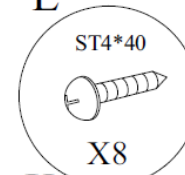
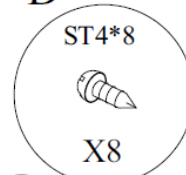
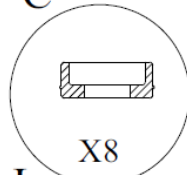
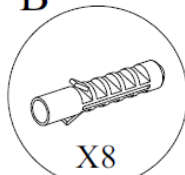
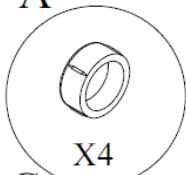
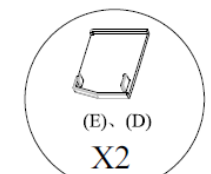
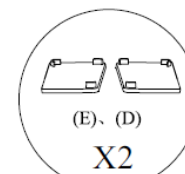
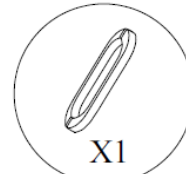
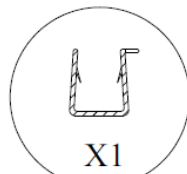
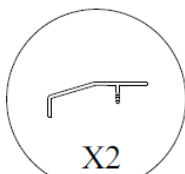
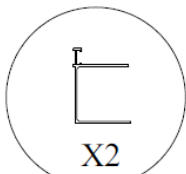


ИНСТРУМЕНТЫ, НЕОБХОДИМЫЕ ДЛЯ УСТАНОВКИ



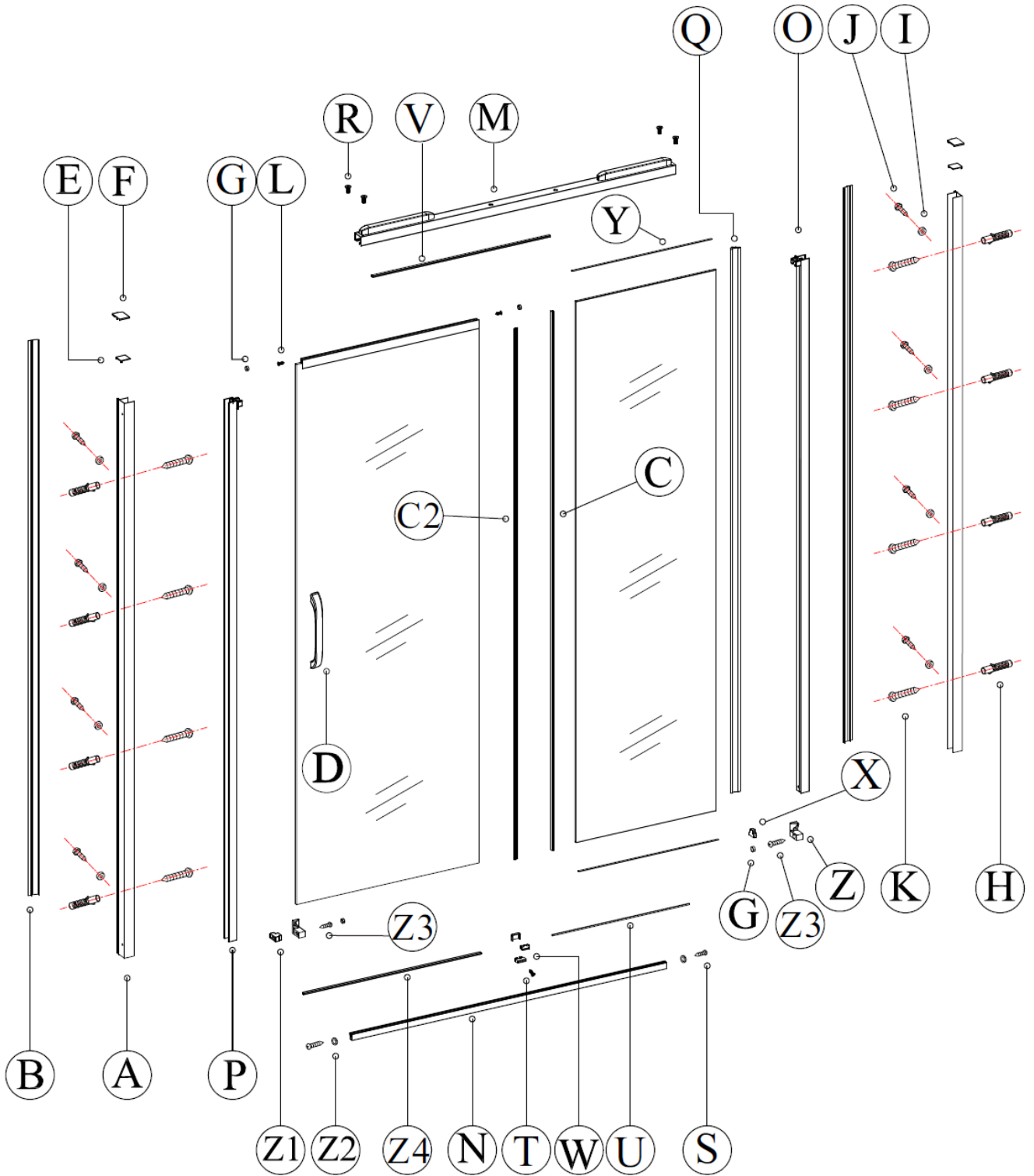
Ø6, Ø3.2 СВЕРЛА

СПИСОК КОМПЛЕКТУЮЩИХ ЧАСТЕЙ

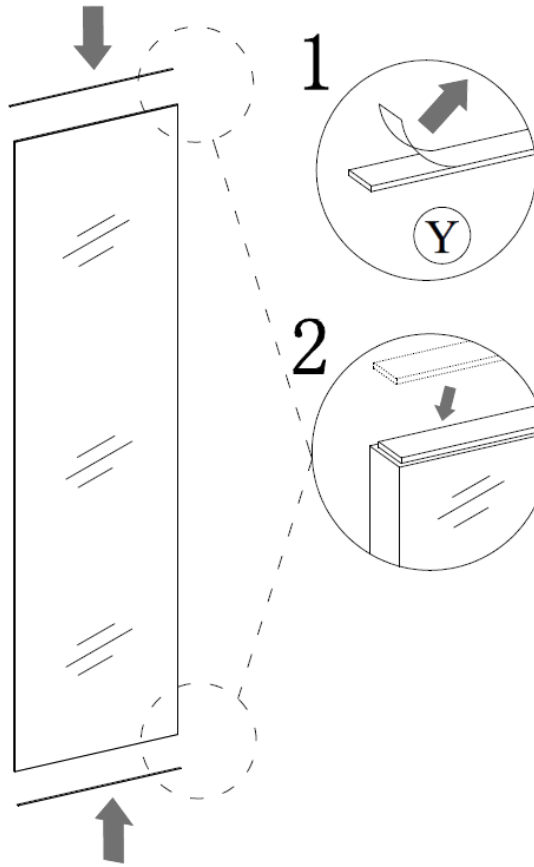


Z4

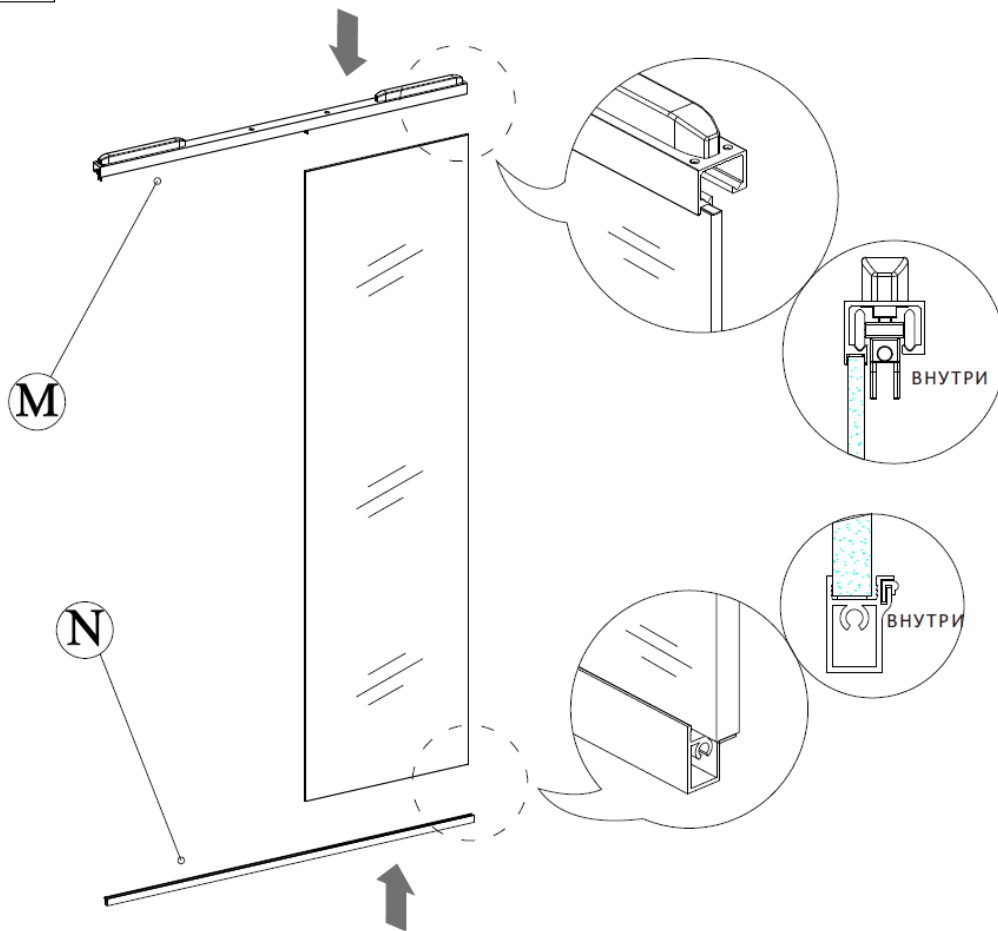
СХЕМА ДУШЕВОГО ОГРАЖДЕНИЯ



1

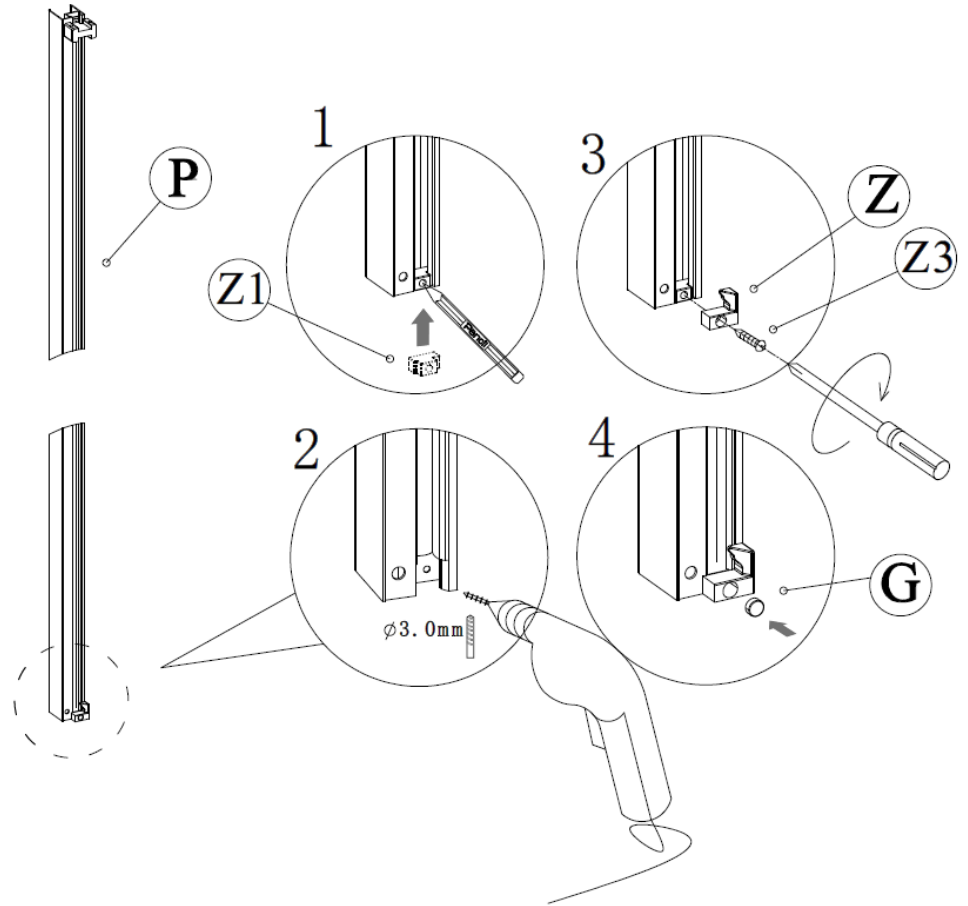


2

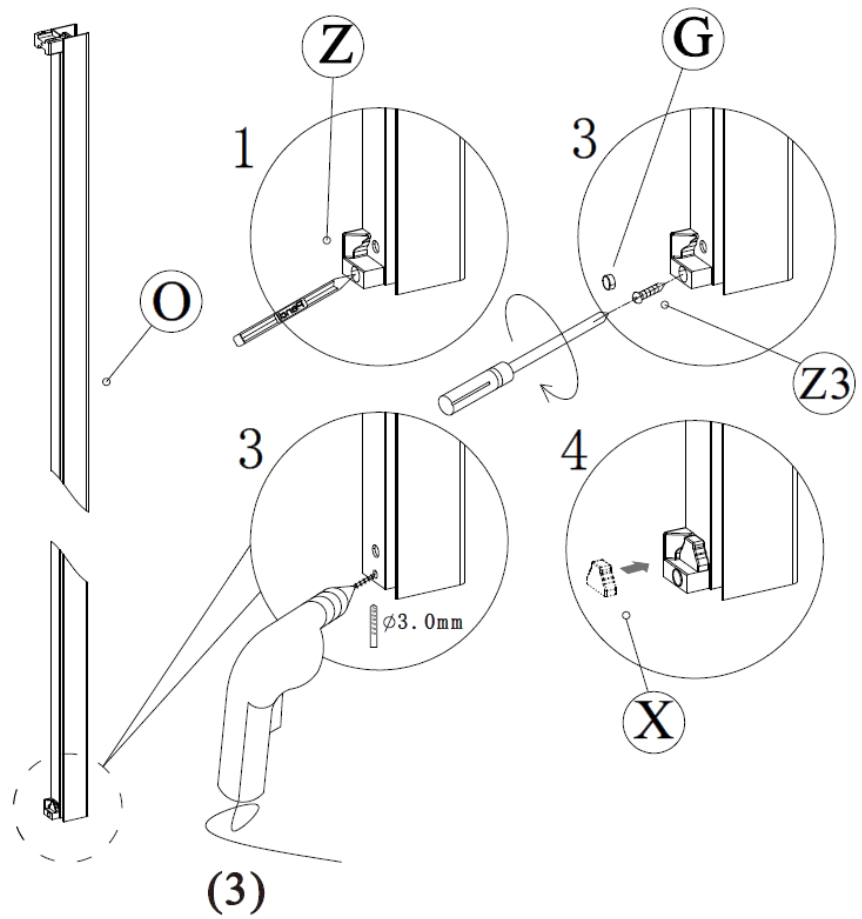


(2)

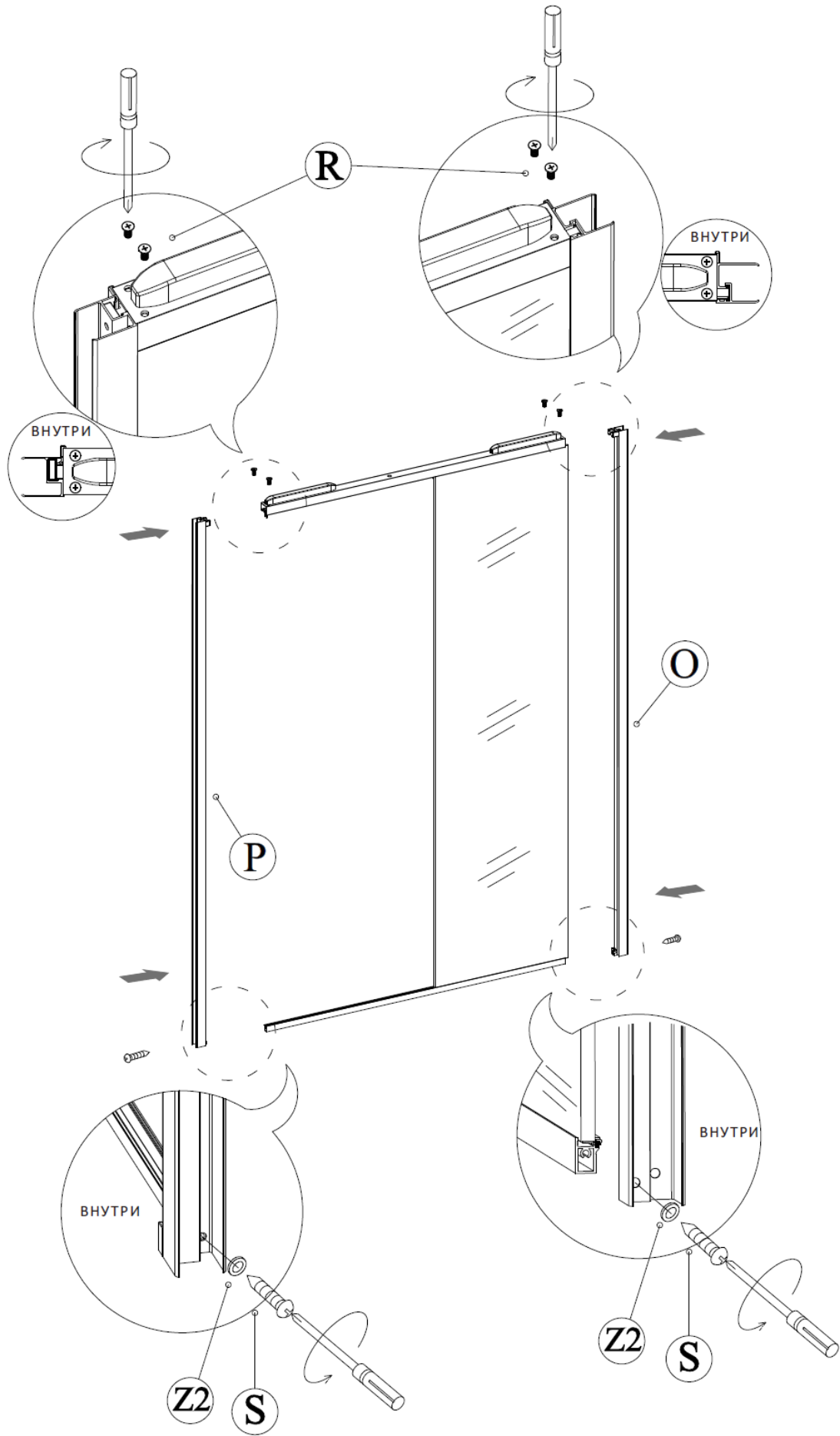
3



4

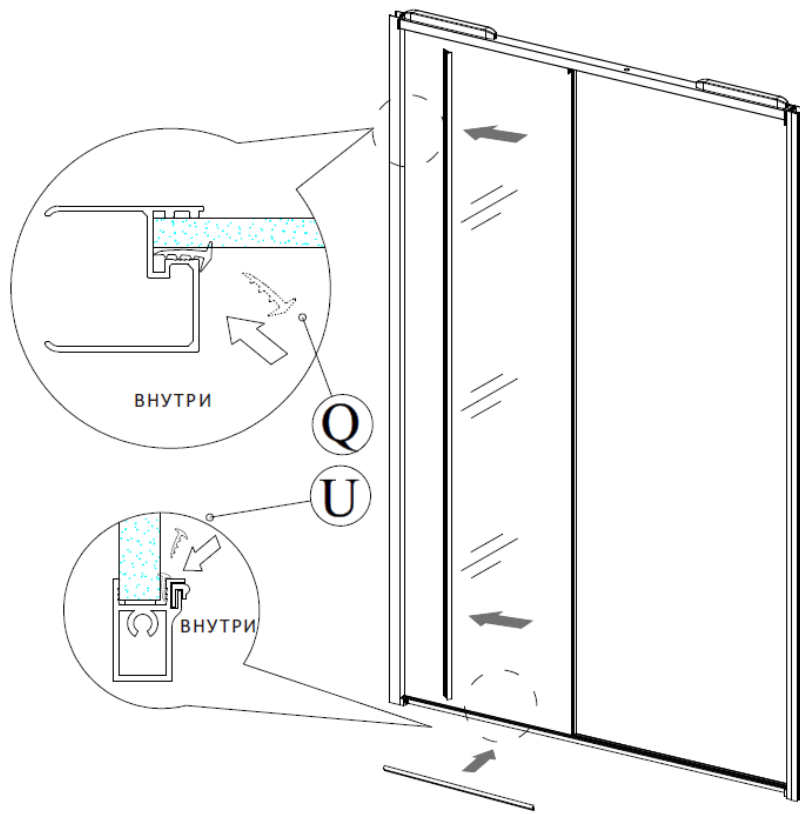


5

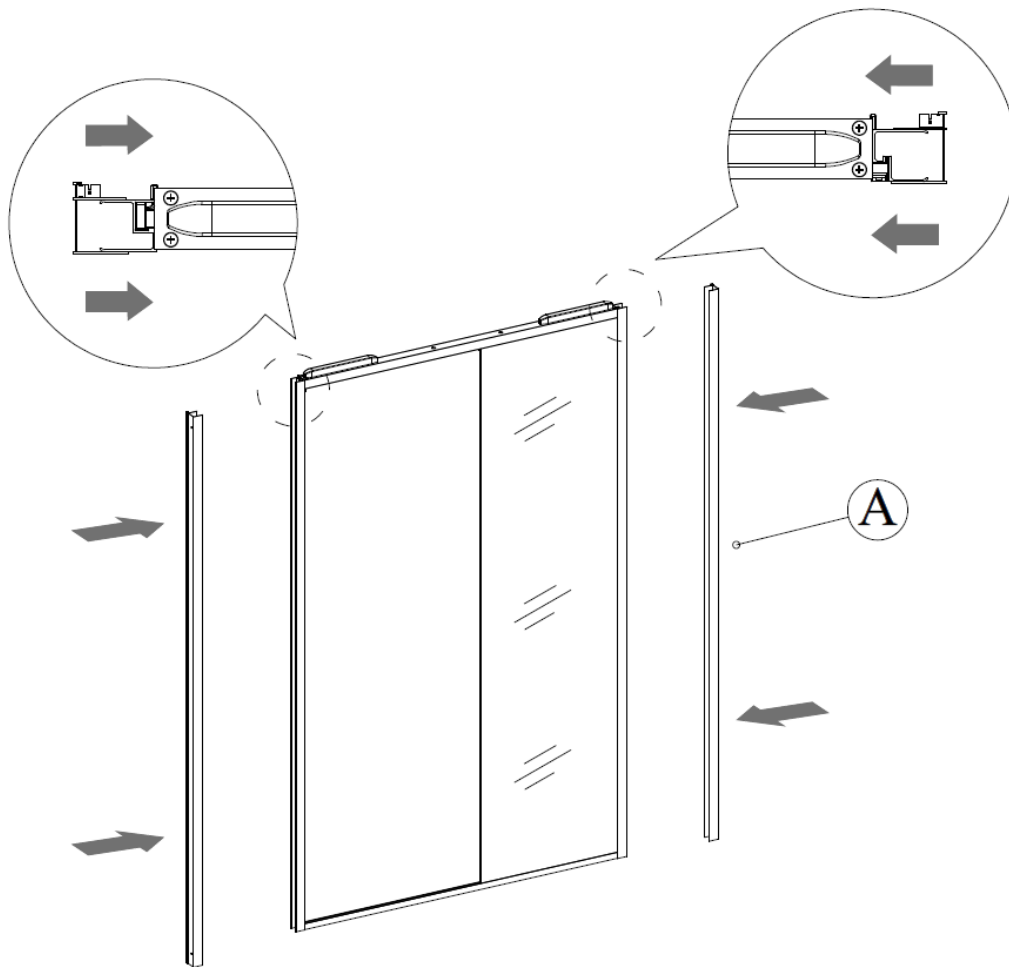


(4)

6

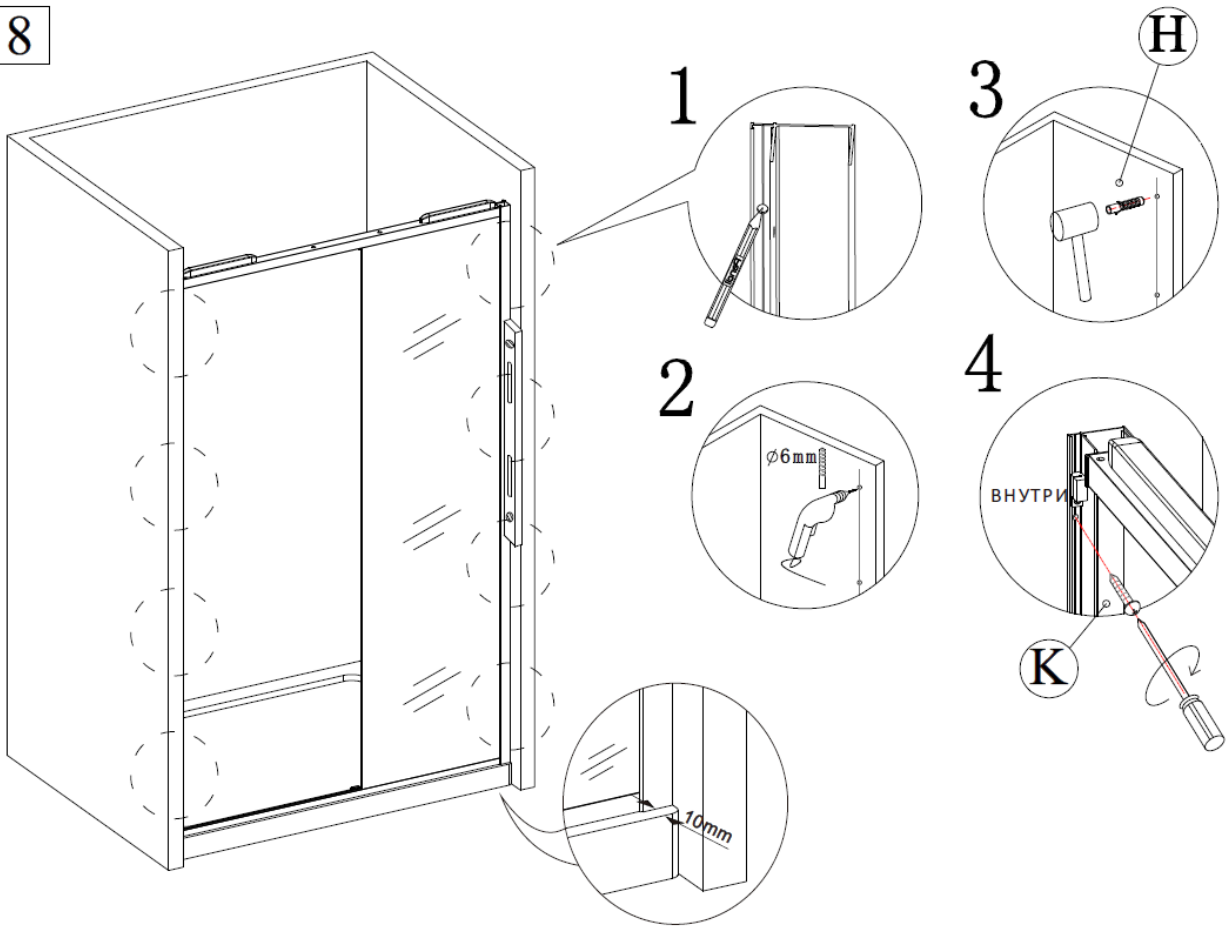


7

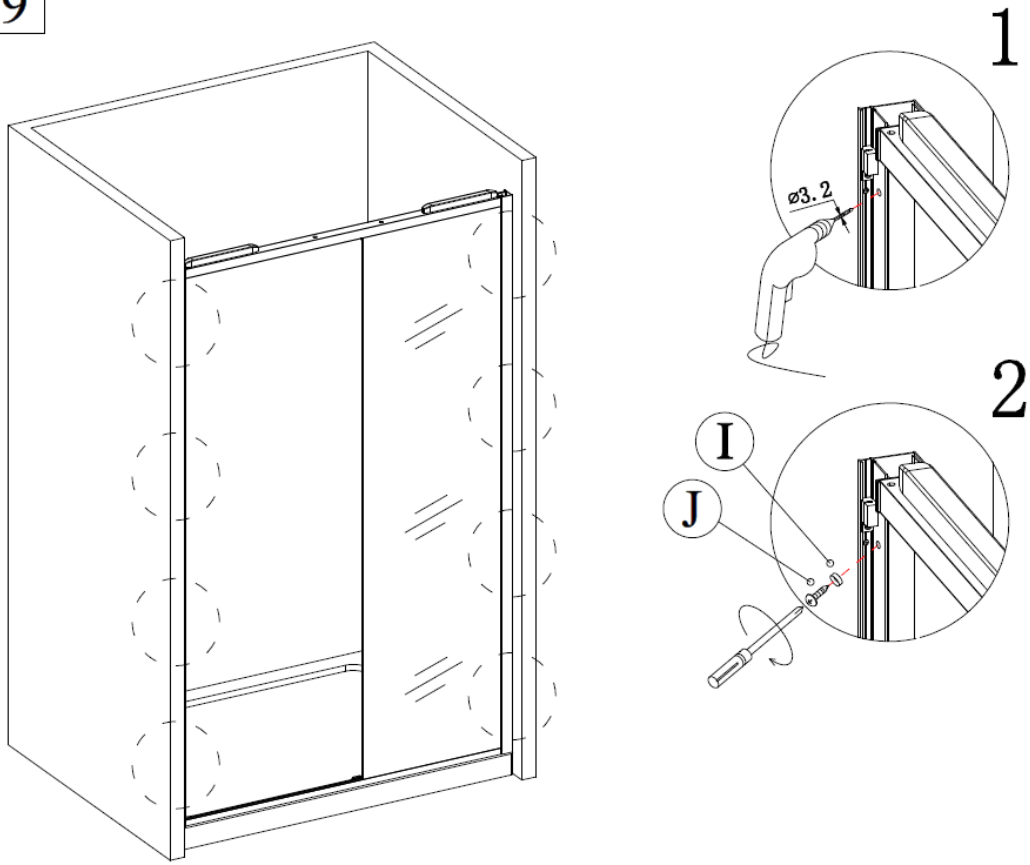


(5)

8

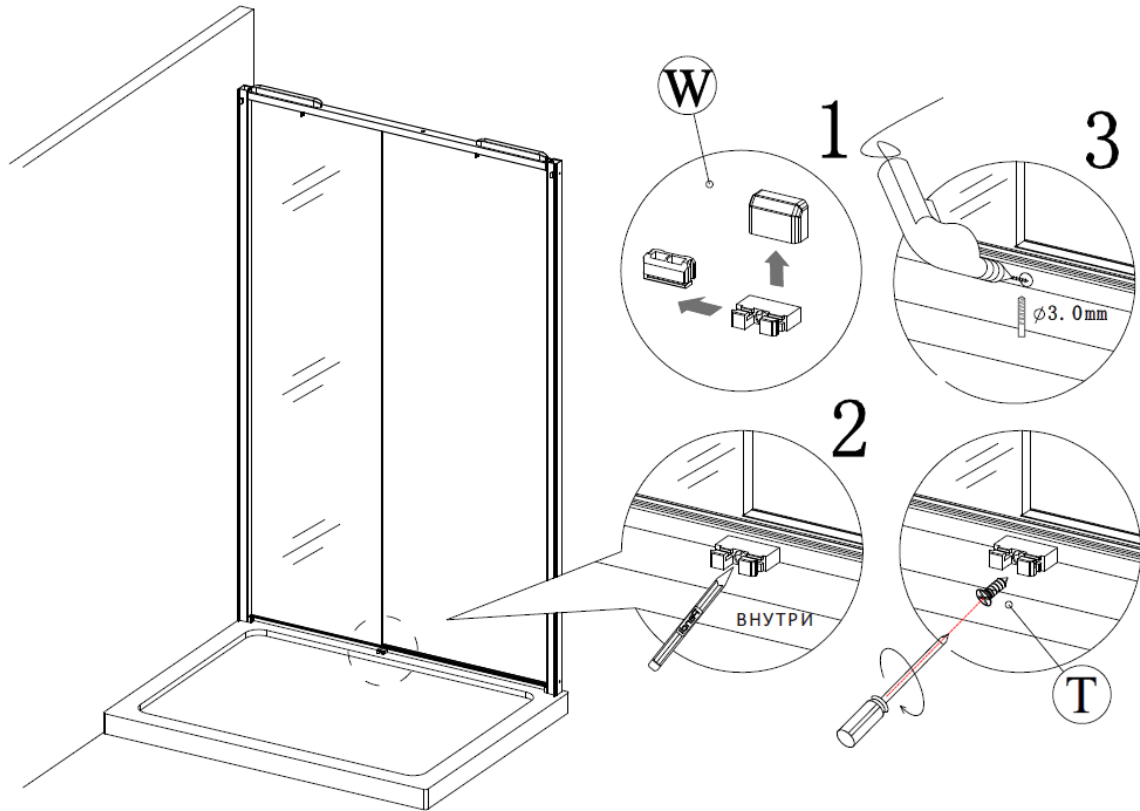


9

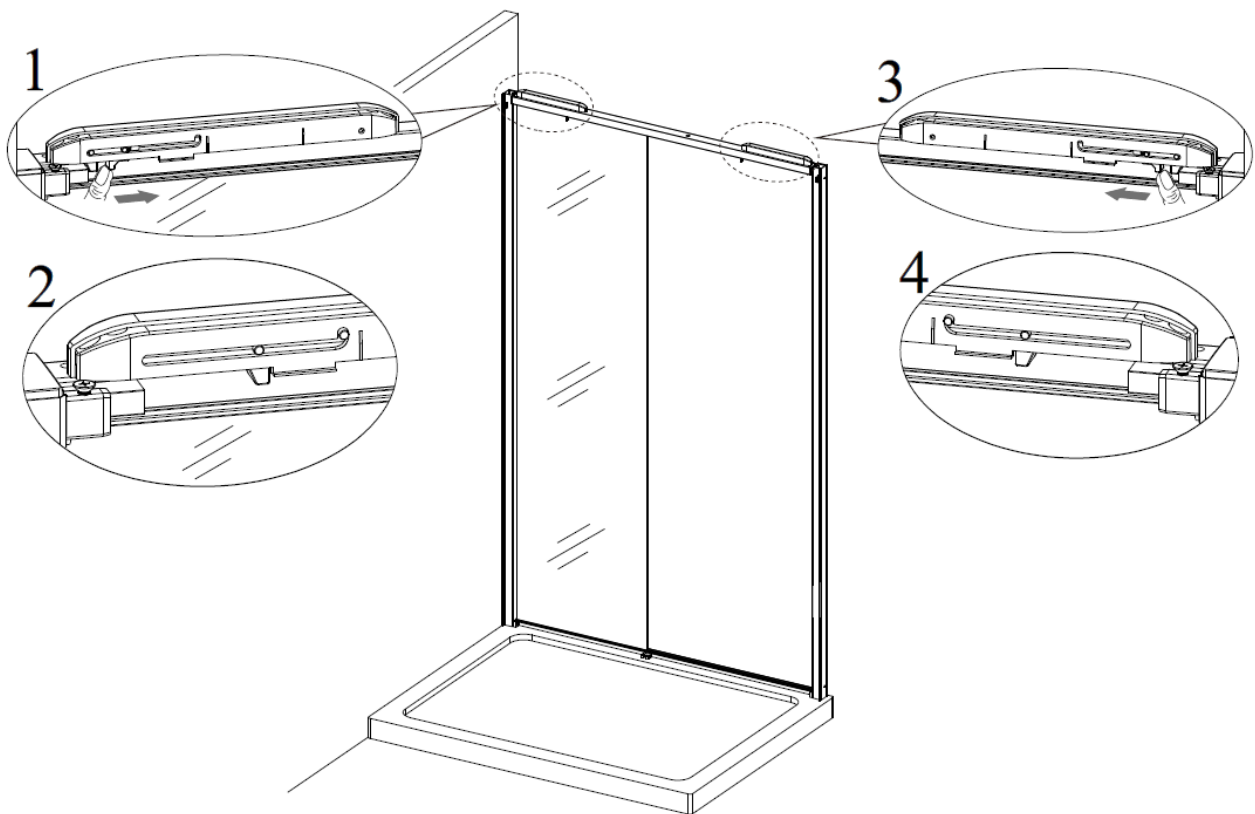


(6)

10

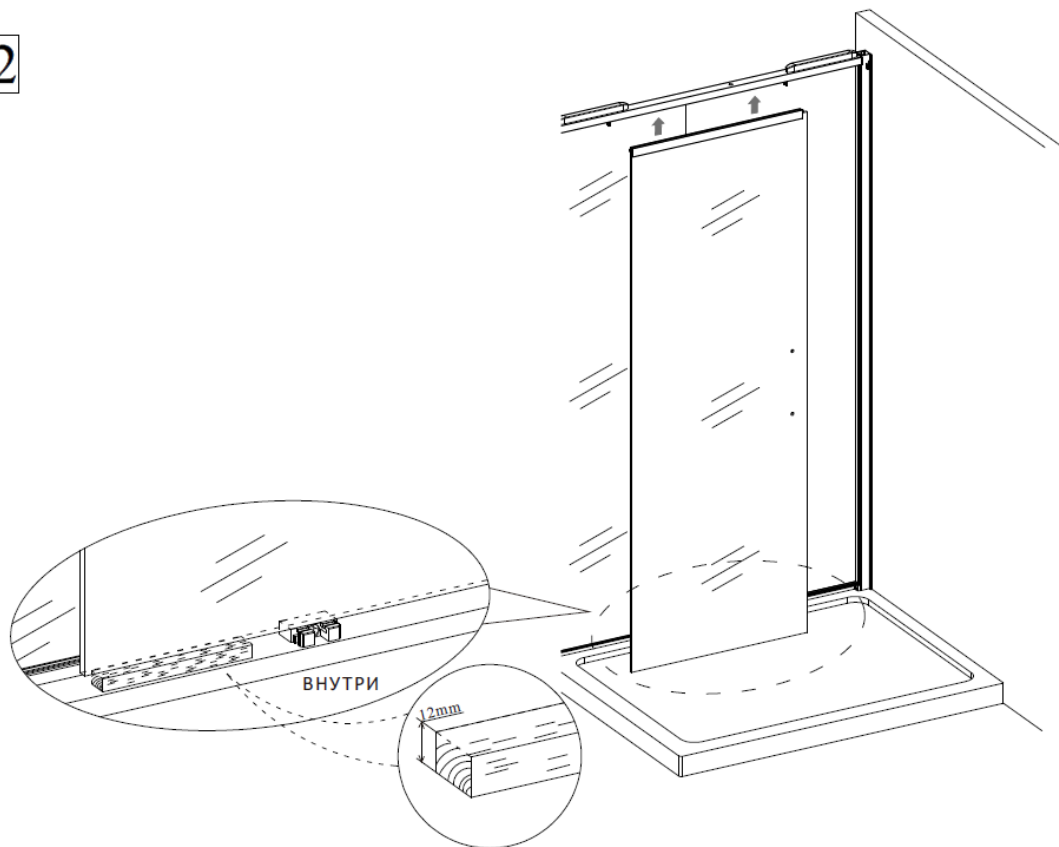


11

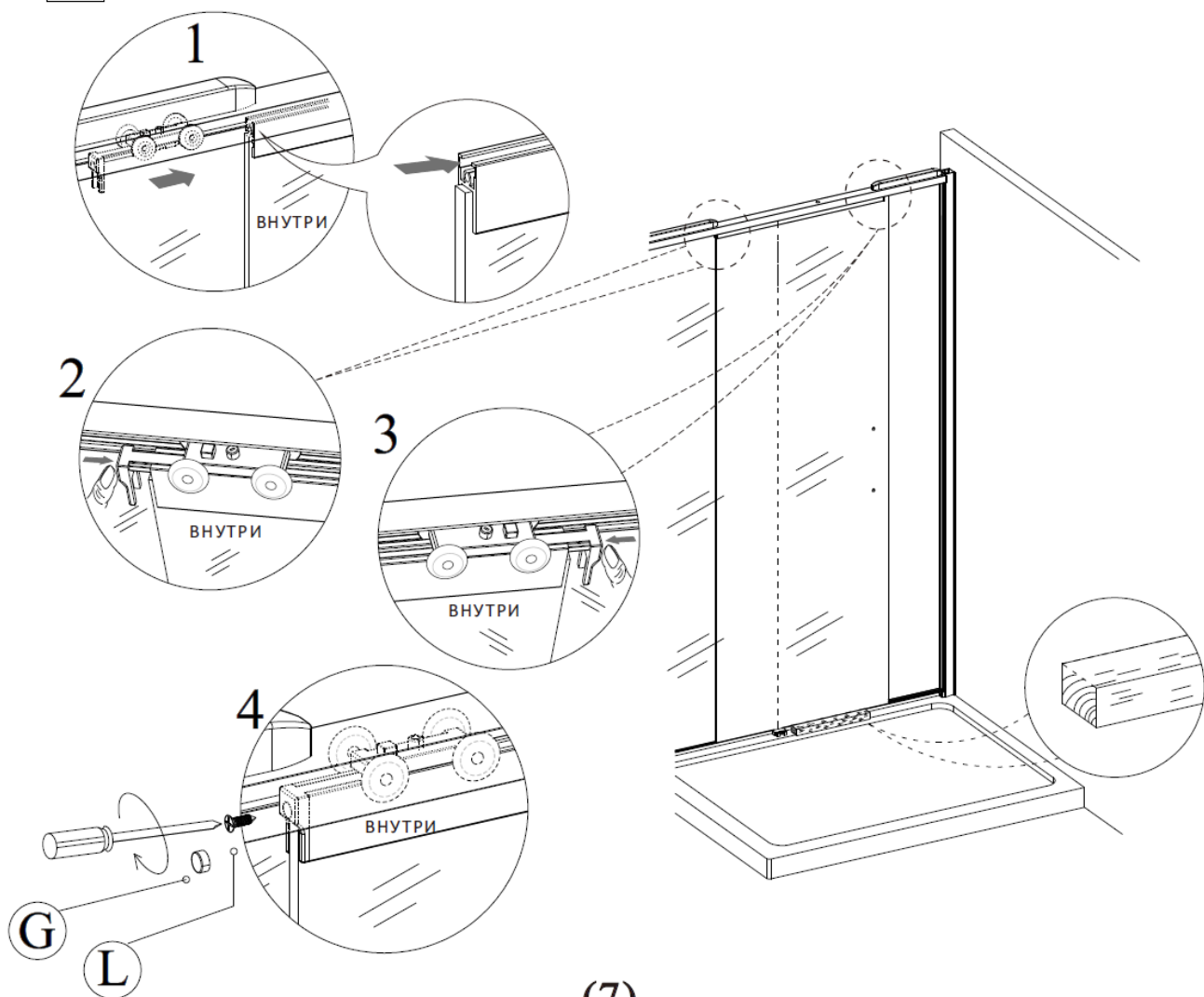


(7)

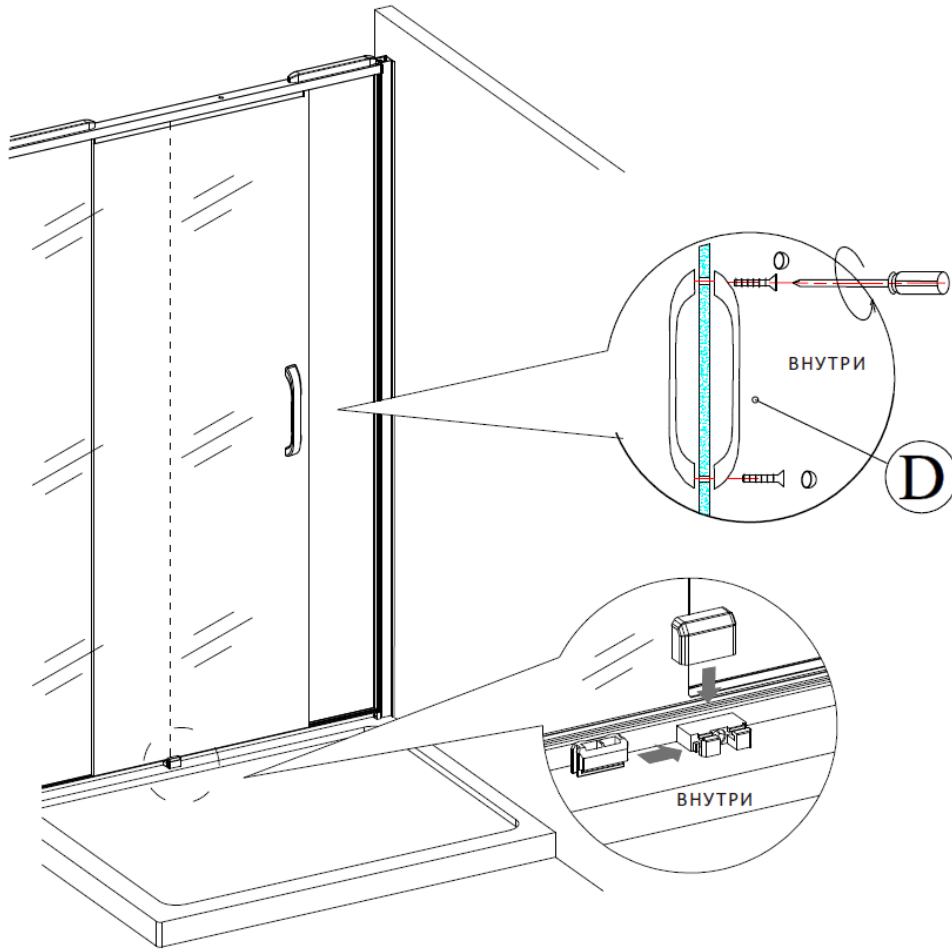
12



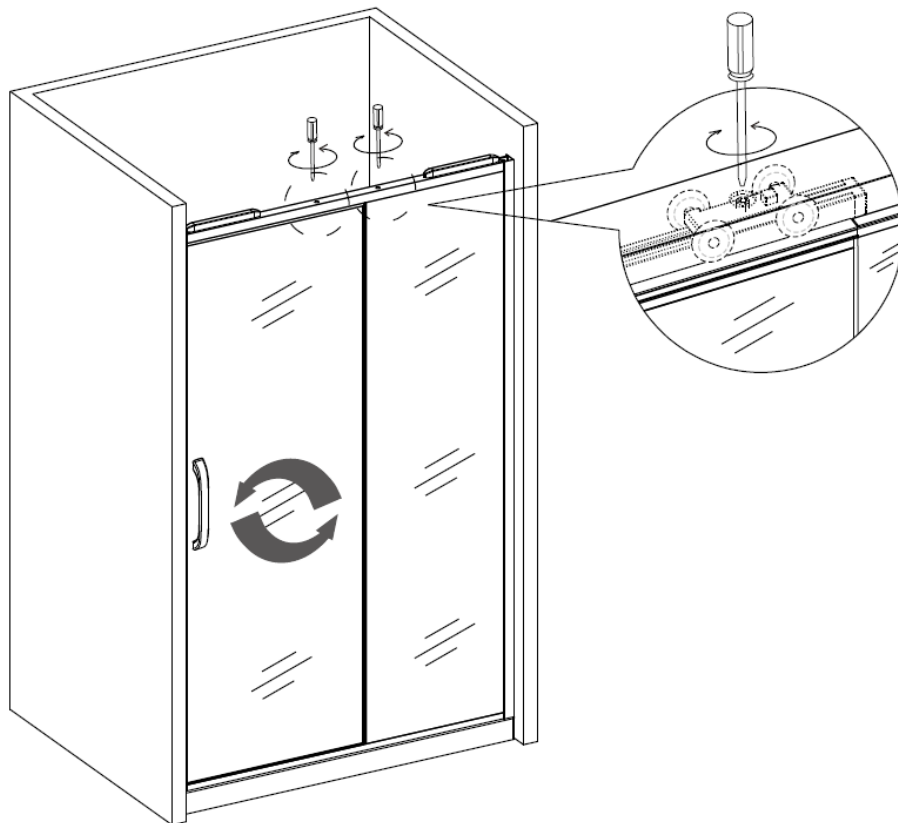
13



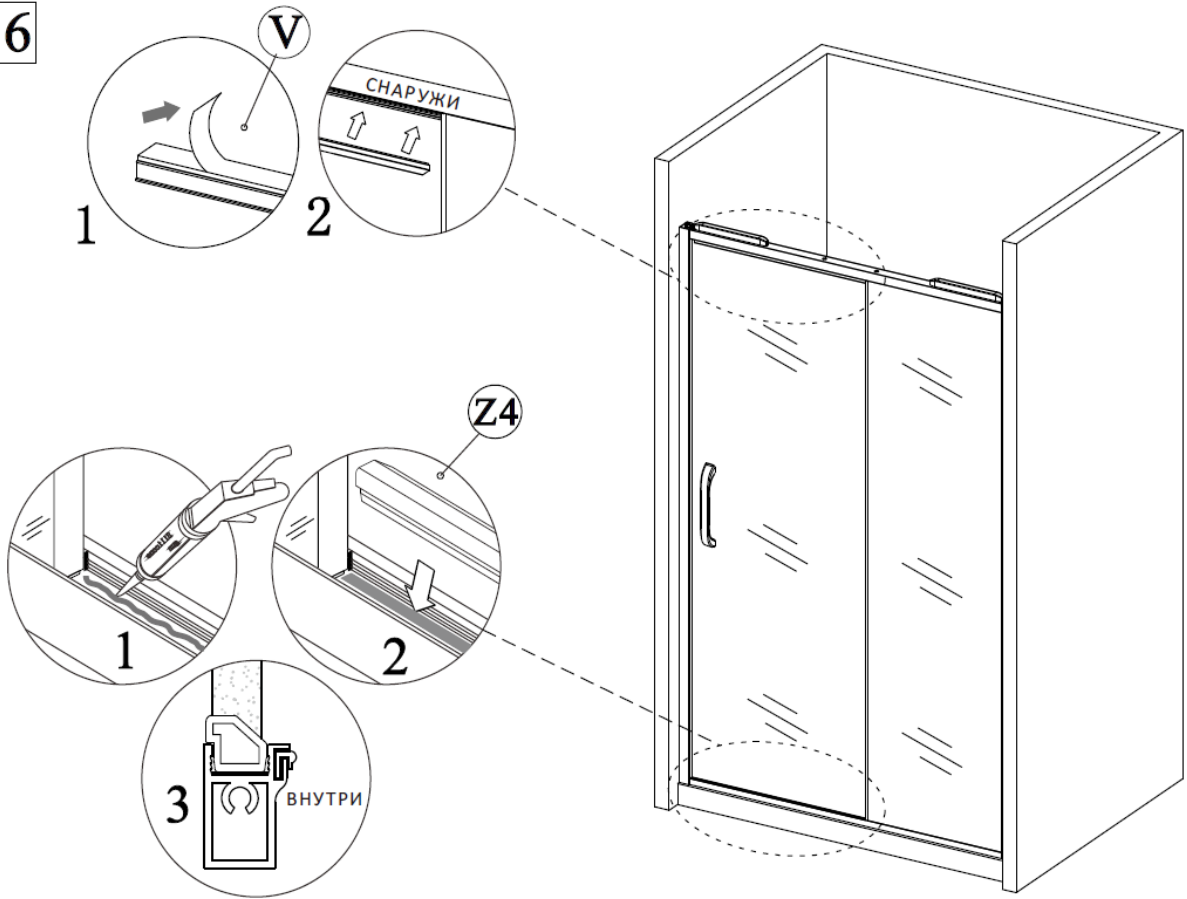
14



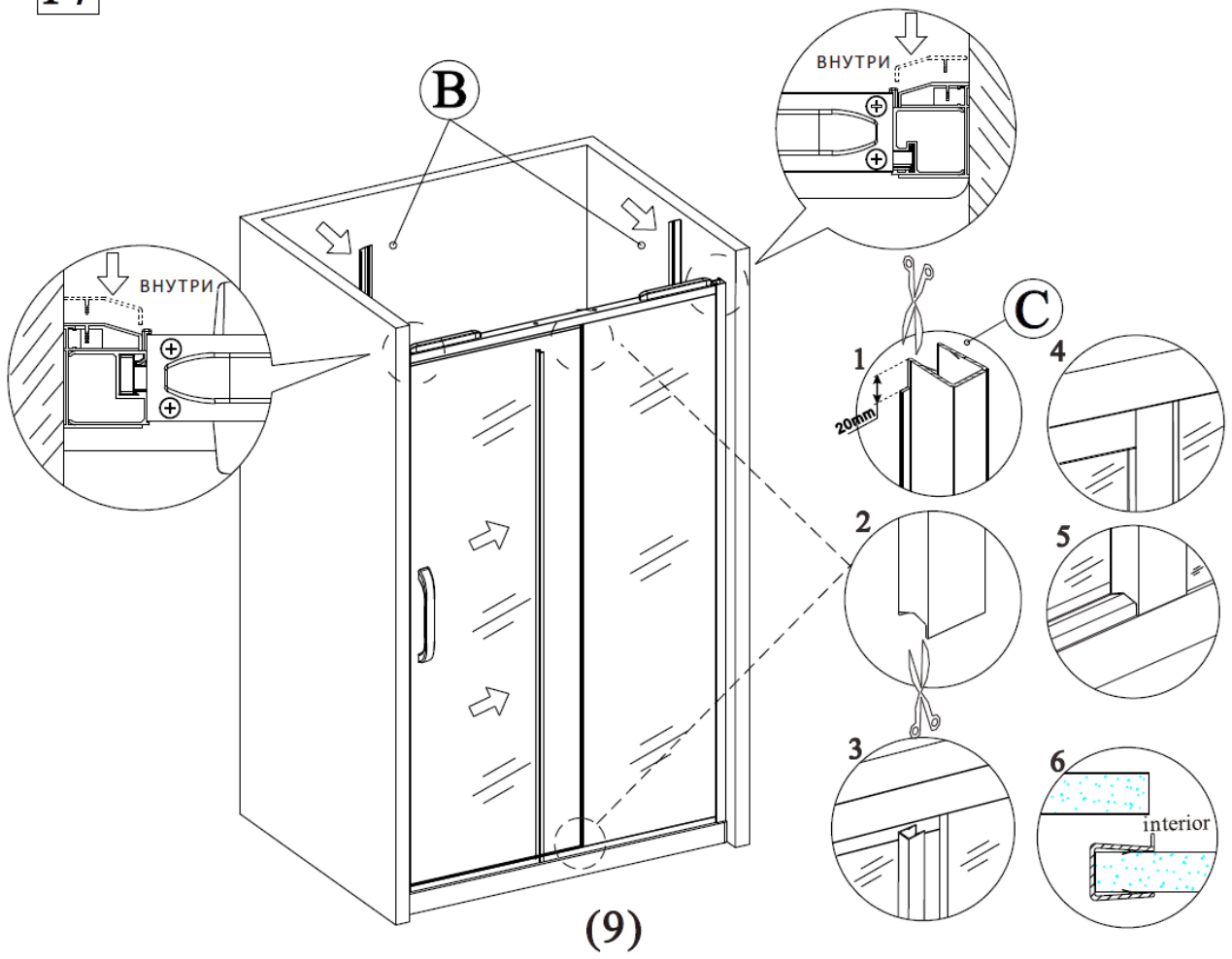
15



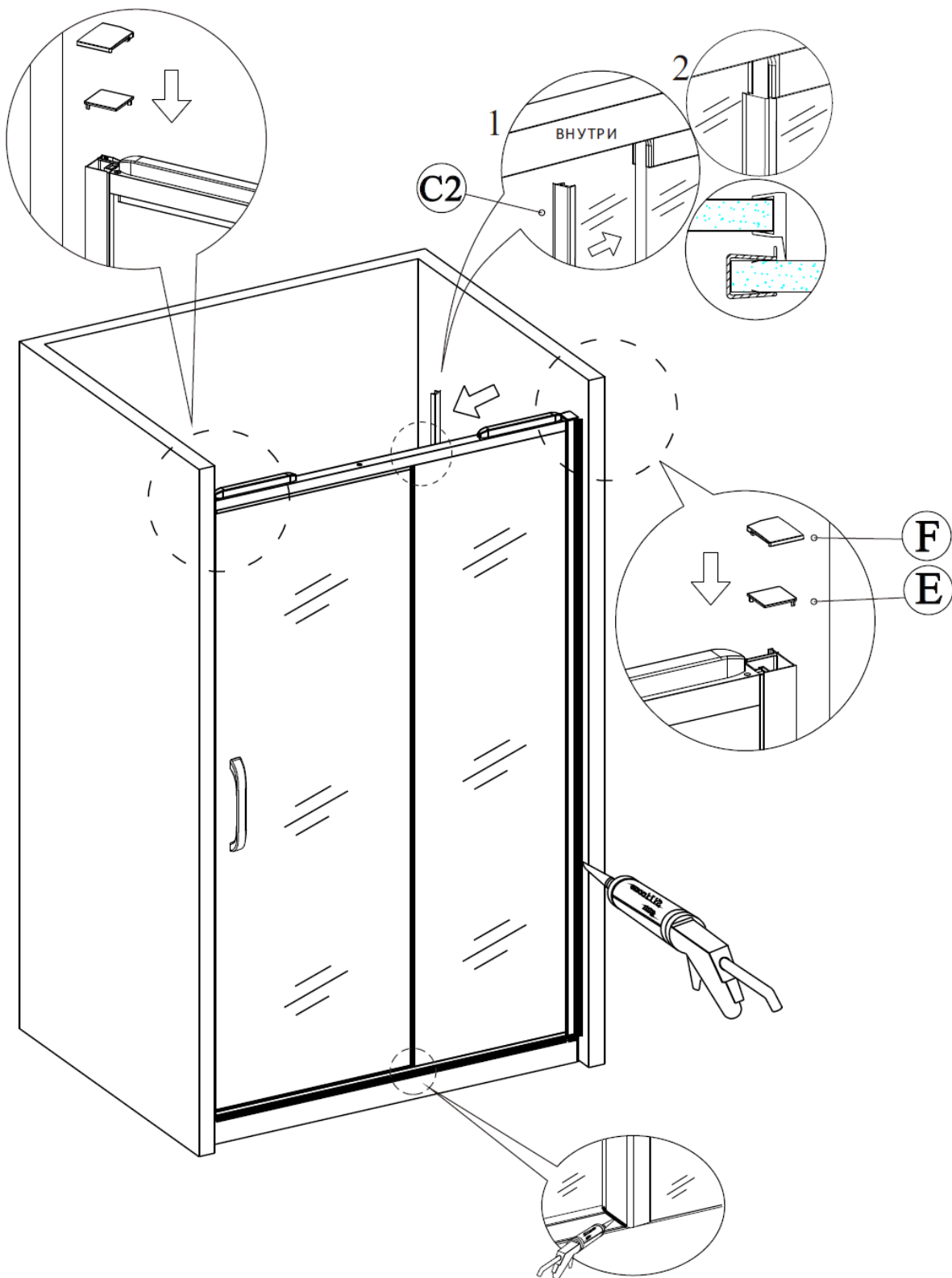
16



17

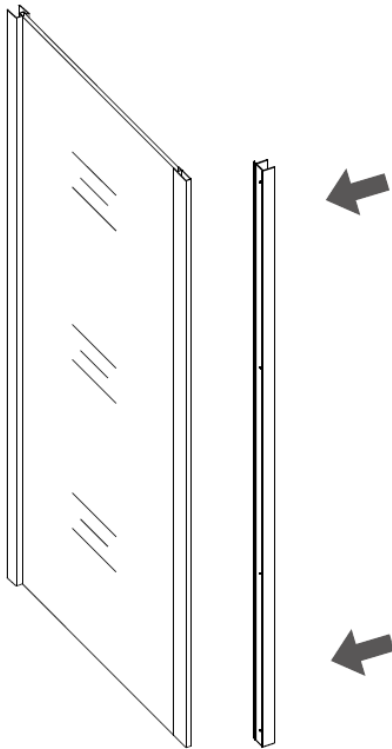


(9)

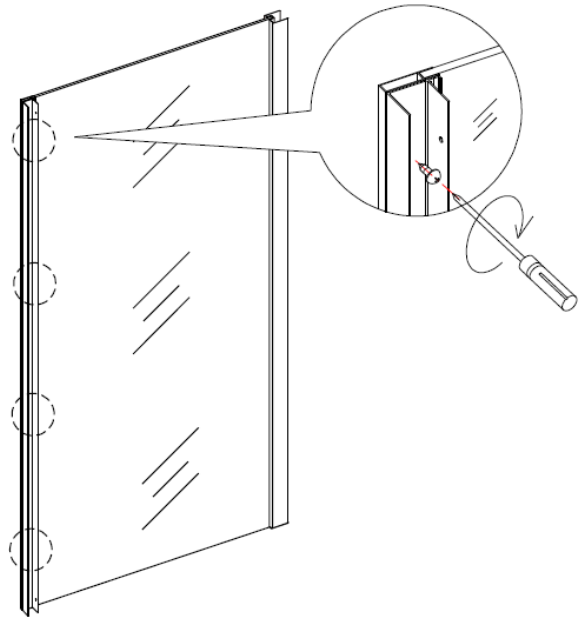


*** МОНТАЖ ДУШЕВОГО ОГРАЖДЕНИЯ WW 900 S2-120
С БОКОВОЙ СТЕНКОЙ WW 900 B-80 (90, 100)
(в комплект поставки не входит, приобретается отдельно)**

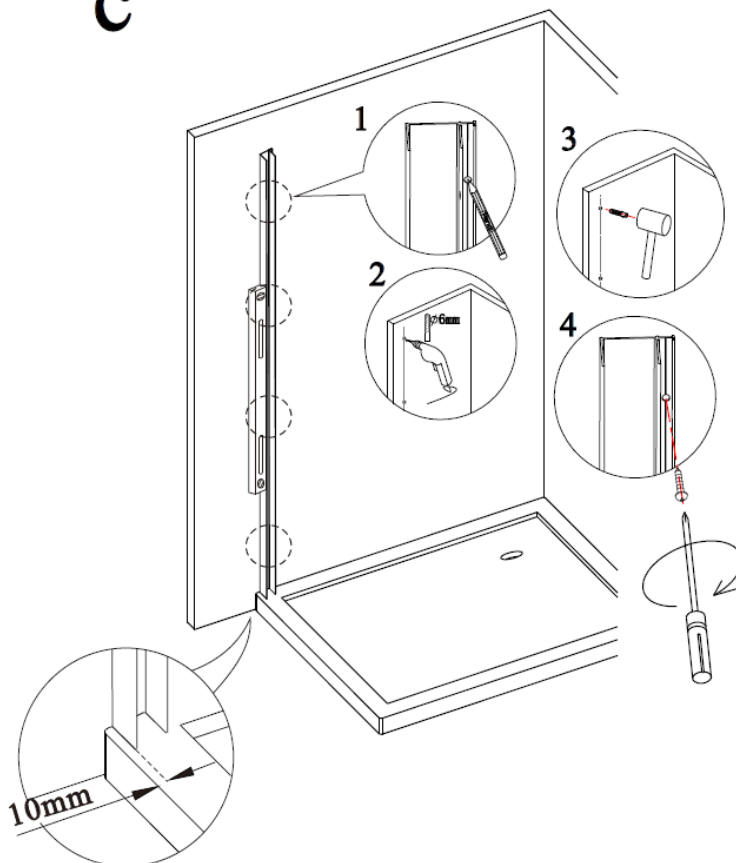
a



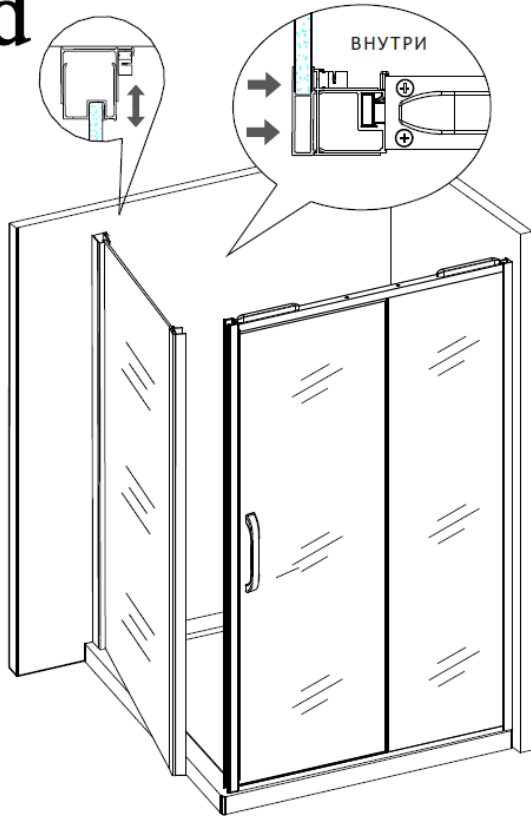
b



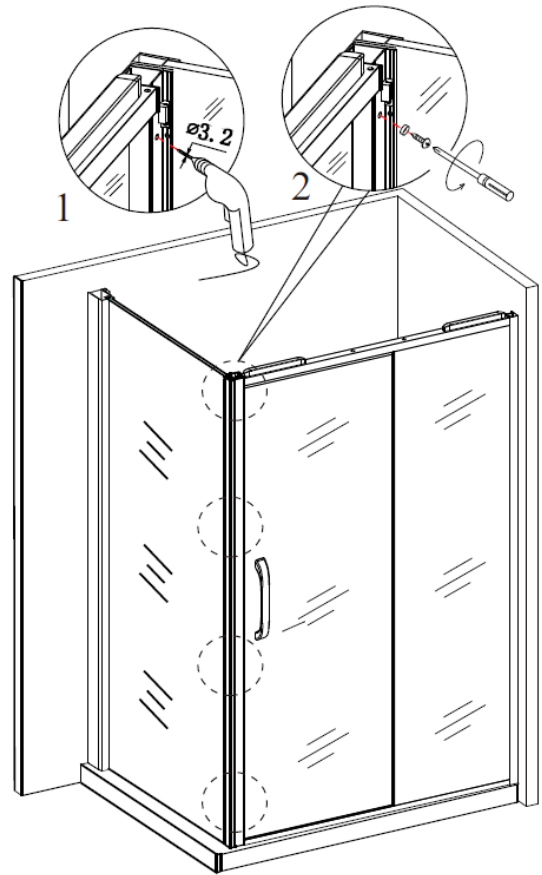
c



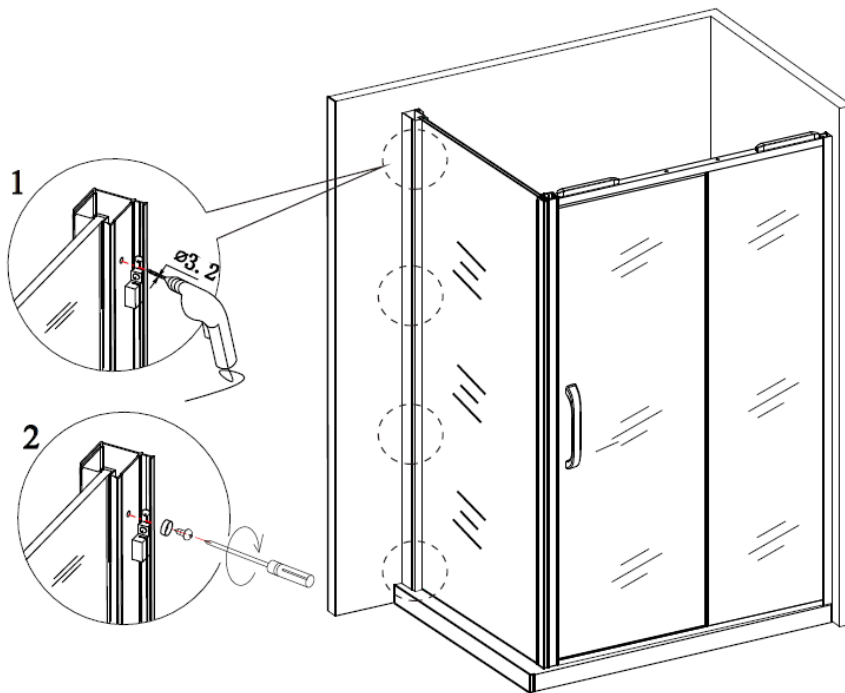
d



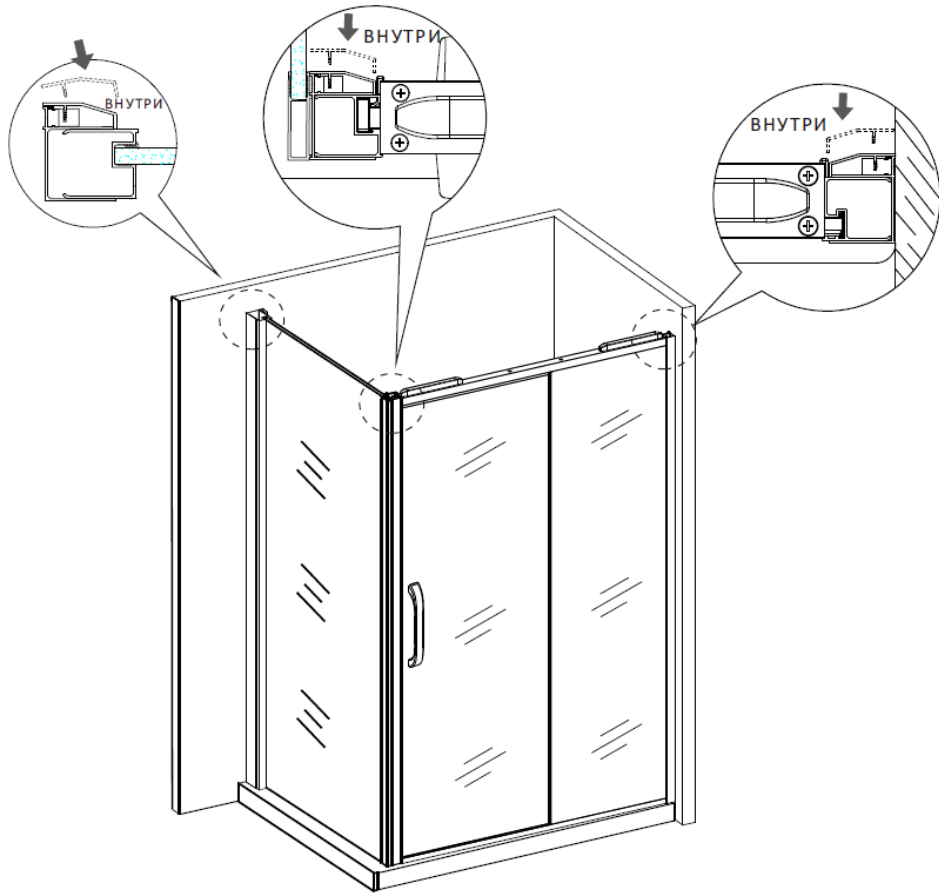
e



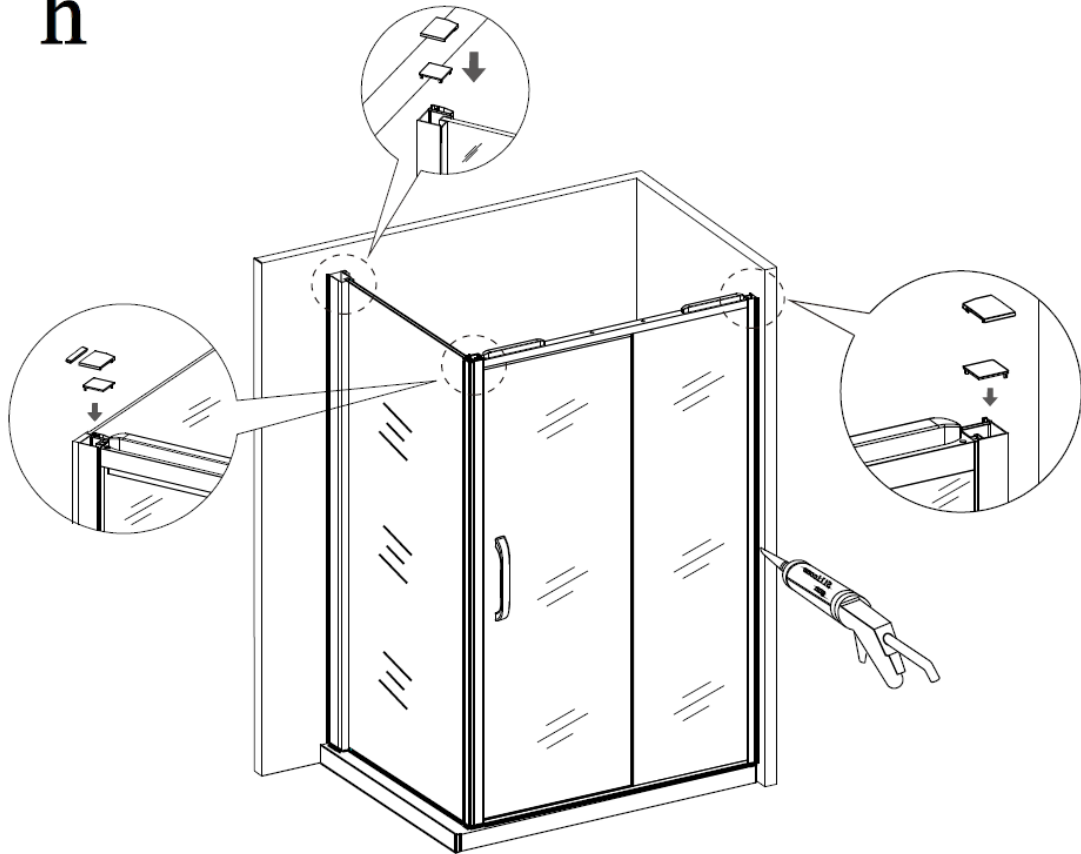
f



g



h



ЧИСТКА И ТЕХНИЧЕСКОЕ ОБСЛУЖИВАНИЕ

Регулярно чистите все части душевого ограждения, чтобы предотвратить заклинивание подвижных частей. Чистить душевое ограждение нужно мягкой тканью мягким моющим средством.

Не чистите душевое ограждение агрессивными моющими средствами, содержащими в составе алкоголь, бензин или другие химические очистители.

Если есть какие-либо грязные пятна на душевом ограждении, вы можете почистить его с мягкой тканью с зубной пастой, после чего промыть это место водой.

После завершения установки, если вы считаете, что стеклянная дверь громко закрывается, вы можете добавить небольшое количество смазки на ролики, петли и направляющие профили. Пользоваться душевым ограждением можно через 24 часа после установки.