

Welt
Wasser

Germany quality

ИНСТРУКЦИЯ ПО УСТАНОВКЕ ДУШЕВОГО ГАРНИТУРА



Арт. WW DP 20151

Инструкция по установке душевой стойки арт. WW DP 20151

- Стойка душевая, нержавеющая сталь, хром
- Излив для наполнения ванны, латунь/хром
- Верхний душ 200*200 мм
- Смеситель латунь/хром
- Форсунки, нержавеющая сталь
- Ручной душ, 2-х режимный, хром
- Шланг для душа 1,5 м из нержавеющей стали с системой ANTITWIST (вращение шланга на 360°)

Спасибо за выбор продукта производства нашей компании.

При открытии упаковки, пожалуйста, проверьте комплект поставки (см. таблицу). Если какие-либо детали отсутствуют, обратитесь к поставщику.

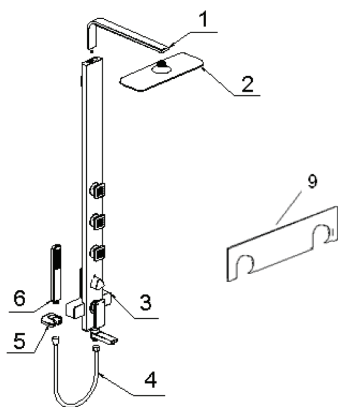


Рис.1

№	Наименование	Кол-во
1	Изогнутая труба	1
2	Верхний душ	1
3	Корпус душевой стойки	1
4	Шланг из нержавеющей стали	1
5	Держатель для ручного душа	1
6	Ручной душ	1
7	Сборочный комплект	1
8	Инструкция по установке	2
9	Регулирующая пластина	1

Внимание: Прочитайте инструкцию по установке перед установкой и использованием!

УСЛОВИЯ ПО УСТАНОВКЕ И УХОДУ:

1. Перед установкой, пожалуйста, убедитесь, что стенки труб чистые; чтобы исключить влияние загрязненных труб на функционирование душевой системы
2. На трубах водоснабжения обязательно должны быть установлены фильтры очистки воды, в противном случае гарантия на изделие не распространяется.
3. Нормальное рабочее давление воды: 2~5 атмосфер, для избежания гидравлического удара необходимо установить редукционные клапаны, в противном случае гарантия на изделие не распространяется.
4. Изделие проверено в процессе производства, не разбирайте его самостоятельно.
5. Входные размеры смесителя G1 / 2.
6. Пожалуйста, установите душевую систему в зависимости от ее размера и инструкции по установке.
7. Температура окружающей среды при использовании смесителя должна быть выше, чем 0°C.
8. При использовании смесителя сначала откройте холодную воду, потом отрегулируйте температуру воды. Избегайте соприкосновений с металлическими частями, если вы пользуетесь горячей водой (дети могут пользоваться душевой стойкой только под наблюдением взрослых). В процессе использования, пожалуйста, не применяйте силу при включении и при переключении режимов работы, чтобы не было деформации или разрыва частей душевой стойки и соединений труб.
9. Когда вас нет дома, пожалуйста, убедитесь, чтобы была отключена подача воды, чтобы избежать повреждения смесителя из-за аномального давления воды, и сохранить безопасное пользование душевой системой.

Инструменты для установки: разводной ключ, крестообразная отвертка, тефлоновая лента, рулетка, уровень, линейка, электродрель, карандаш и шестигранник.

СХЕМА УСТАНОВКИ

Расстояние между центром холодной воды и горячей воды на входе отверстия на стене и полом должно быть 1000 ~ 1200мм. Расстояние между центрами двух отверстий выходов труб системы водоснабжения и центром отверстия для крепления к стене должно быть 925 мм (рис.2).

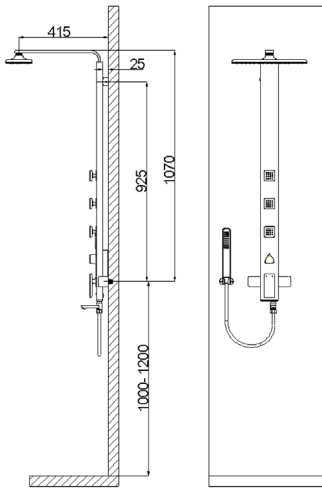


Рис.2

ШАГИ ПО УСТАНОВКЕ

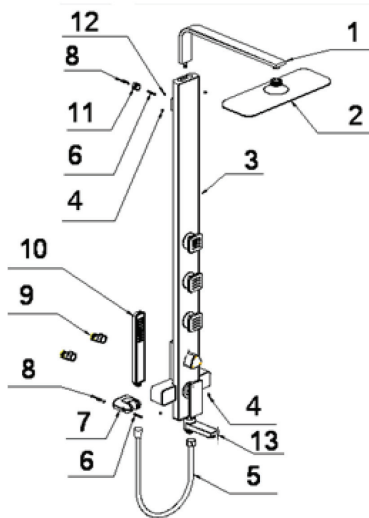


Рис.3

№	Наименование	Кол-во
1	Изогнутая трубка	1
2	Верхний душ	1
3	Корпус душевой стойки	1
4	M5x6 винты	4
5	Шланг из нержавеющей стали	1
6	Самонарезающийся винт	2
7	Держатель ручного душа	1
8	Дюбель	2
9	Металлический переходник	2
10	Ручной душ	1
11	Крепление к стене	1
12	M5x4 винты	1
13	Излив для воды	1

УСТАНОВКА ДУШЕВОЙ СТОЙКИ.

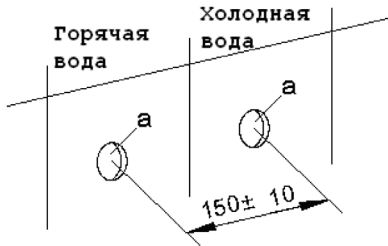


Рис. 4

1. Выводы горячей и холодной воды (а) с G1/2 внутренней резьбой должны быть установлены с расстоянием между центрами 150 ± 10 мм, убедитесь, что центральная линия расположена строго горизонтально и вертикально к стене. Левый вывод – труба с горячей водой, правый вывод – труба с холодной водой (рис.4)

2. Вытащите два металлических переходника (9) из сборочного комплекта, намотайте тефлоновую ленту в направлении против часовой стрелки, и прикрутите ее к трубам, используя регулировочную пластину для соблюдения уровня и расстояния между двумя водными входными отверстиями (рис.5). После регулировки расстояния между переходниками снимите пластину, она больше не понадобится.

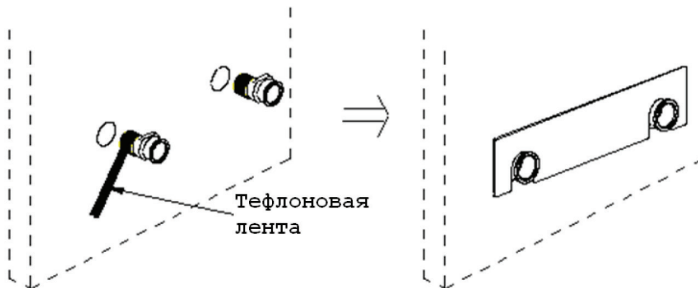


Рис. 5

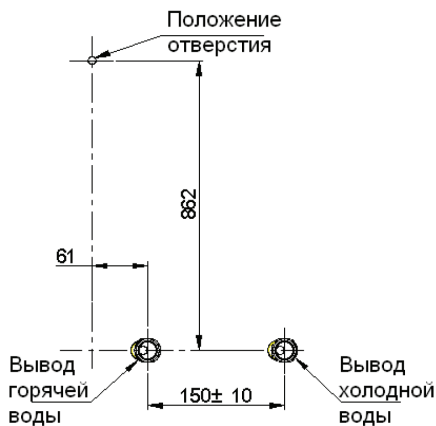


Рис. 6

3. Разметьте на стене положение отверстий для крепежа – линейкой отметьте расстояние по вертикали от центра выходов водоснабжения до центра крепления, равное 925 мм (рис.6) и просверлите отверстие.

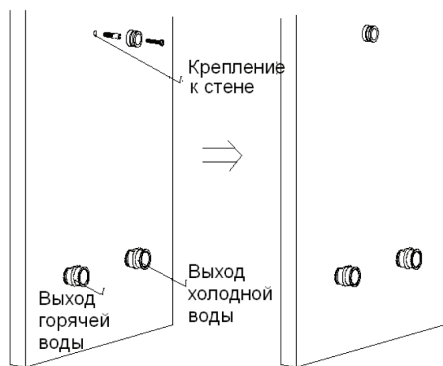


Рис.7

4. Вытащите дюбель (8) из сборочного комплекта, вставьте его в отверстие, затем установите крепление к стене (11) к стене с помощью самореза (6) (рис.7).

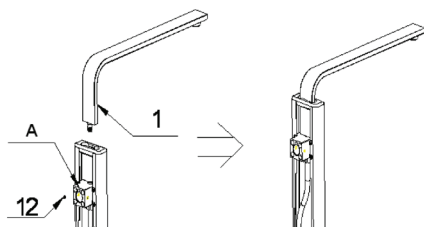


Рис.8

5. Установите изогнутую трубу (1) к выходу (А) на задней стороне корпуса душевой стойки (3) (рис.8), а затем прикрепите ее винтом (12) к корпусу душевой стойки (3). (рис.8).

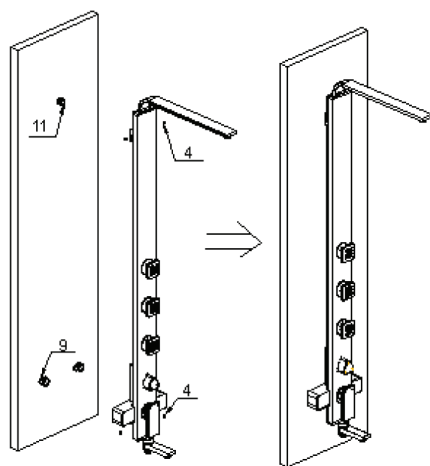


Рис. 9

6. Установка душевой стойки на стену: соедините выходы смесителя с металлическими переходниками (9) на выходах воды системы водоснабжения, навесьте корпус душевой стойки (3) на настенное крепление (11), и плотно прижмите ее к стене, а затем прикрутите ее винтами (4) (рис.9).

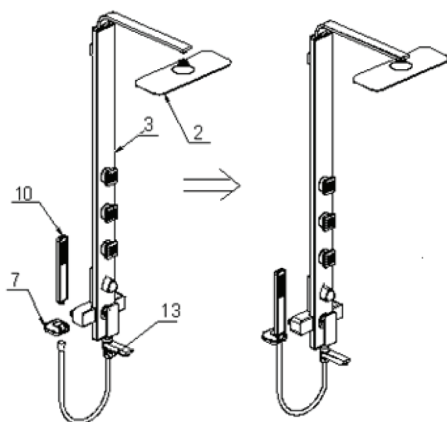


Рис.10

7. Установите держатель ручного душа (7) в удобном для вас месте аналогично установке крепления к стене
8. Прикрутите верхний душ (2) и шланг из нержавеющей стали (5) к душевой стойке (3), соедините ручной душ (10) со шлангом из нержавеющей стали (5), вставьте ручной душ в держатель (7) (рис.10).
9. После установки, пожалуйста, проверьте герметичность соединения всех частей и всю сборку. Если все установлено нормально, включите воду и проверьте наличие утечки в каждой соединительной части.

ИСПОЛЬЗОВАНИЕ ДУШЕВОЙ СТОЙКИ.

1. Перед принятием душа проведите рукой по душевым насадкам для удаления известкового налета.
2. Смеситель. Поднимите ручку, чтобы открыть кран; Медленно поверните ее налево, чтобы температура воды была выше. Для уменьшения температуры воды поверните ручку смесителя вправо.
3. Переключатель режимов работы (над смесителем). Установлен на режим «Верхний душ». При повороте налево включится режим «Ручной душ», при повороте направо включается режим «Форсунки».
4. Если включен режим «Ручной душ» и носик излива воды повернут как на рис.10, вода будет литься из низлива. Если вы повернете излива воды на 90° вправо, вода прекратит литься из излива и включится режим «Ручной душ».

Внимание: При использовании смесителя, откройте холодную воду, только потом сделайте ее теплее, чтобы отрегулировать температуру, и не получить травму (ожог) (дети могут использовать душевую стойку только под наблюдением взрослых).

ТЕХНИЧЕСКОЕ ОБСЛУЖИВАНИЕ:

Чтобы душевая стойка служила вам долго, пожалуйста, следуйте приведенным ниже инструкциям и регулярно ухаживайте за ней.

1. Грязь с поверхности, пожалуйста, вытирайте с мягким жидким моющим средством, смывайте его чистой водой, протирайте поверхность душевой системы мягкой хлопчатобумажной тканью.
2. Не чистите изделие моющими средствами или порошком, имеющими грубую структуру, жесткими щетками, абразивными составами, для того, чтобы не повредить поверхность изделия.
3. Не используйте кислые, щелочные очищающие средства, чтобы не повредить поверхность изделия.
5. Для того, чтобы продлить срок службы изделия, следите за качеством воды. Если вода с большими примесями, то необходимо прекратить его использование.