

**Welt** <sup>®</sup>  
**Wasser**

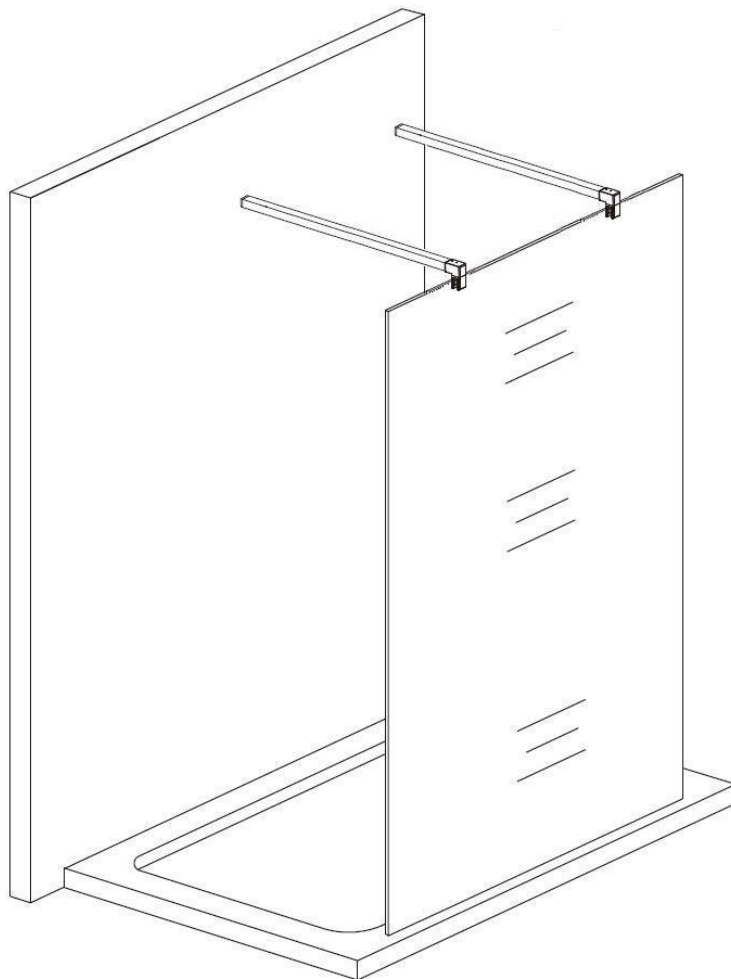
**Wir machen die Welt besser!**

*TM Germany*

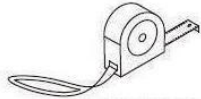
## ИНСТРУКЦИЯ ПО УСТАНОВКЕ ДУШЕВОГО ОГРАЖДЕНИЯ

**WW 400 100H-2**

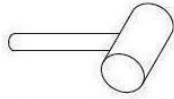
**WW 400 120H-2**



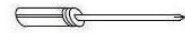
# ИНСТРУМЕНТЫ, НЕОБХОДИМЫЕ ДЛЯ УСТАНОВКИ



РУЛЕТКА



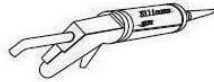
РЕЗИНОВЫЙ МОЛОТОК



ПРЯМАЯ И КРЕСТОВИДНАЯ  
ОТВЕРТКИ



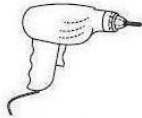
УРОВЕНЬ



СИЛИКОНОВЫЙ  
САНТЕХНИЧЕСКИЙ  
ГЕРМЕТИК



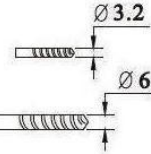
КАРАНДАШ



ДРЕЛЬ

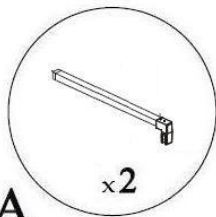


ШЕСТИГРАННИК

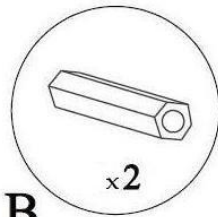


$\varnothing 6, \varnothing 3.2$  СВЕРЛА

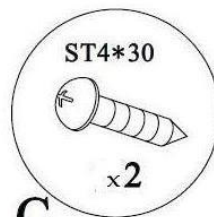
## СПИСОК КОМПЛЕКТУЮЩИХ ЧАСТЕЙ



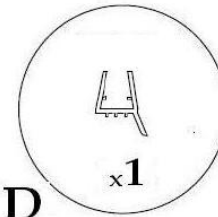
A



B

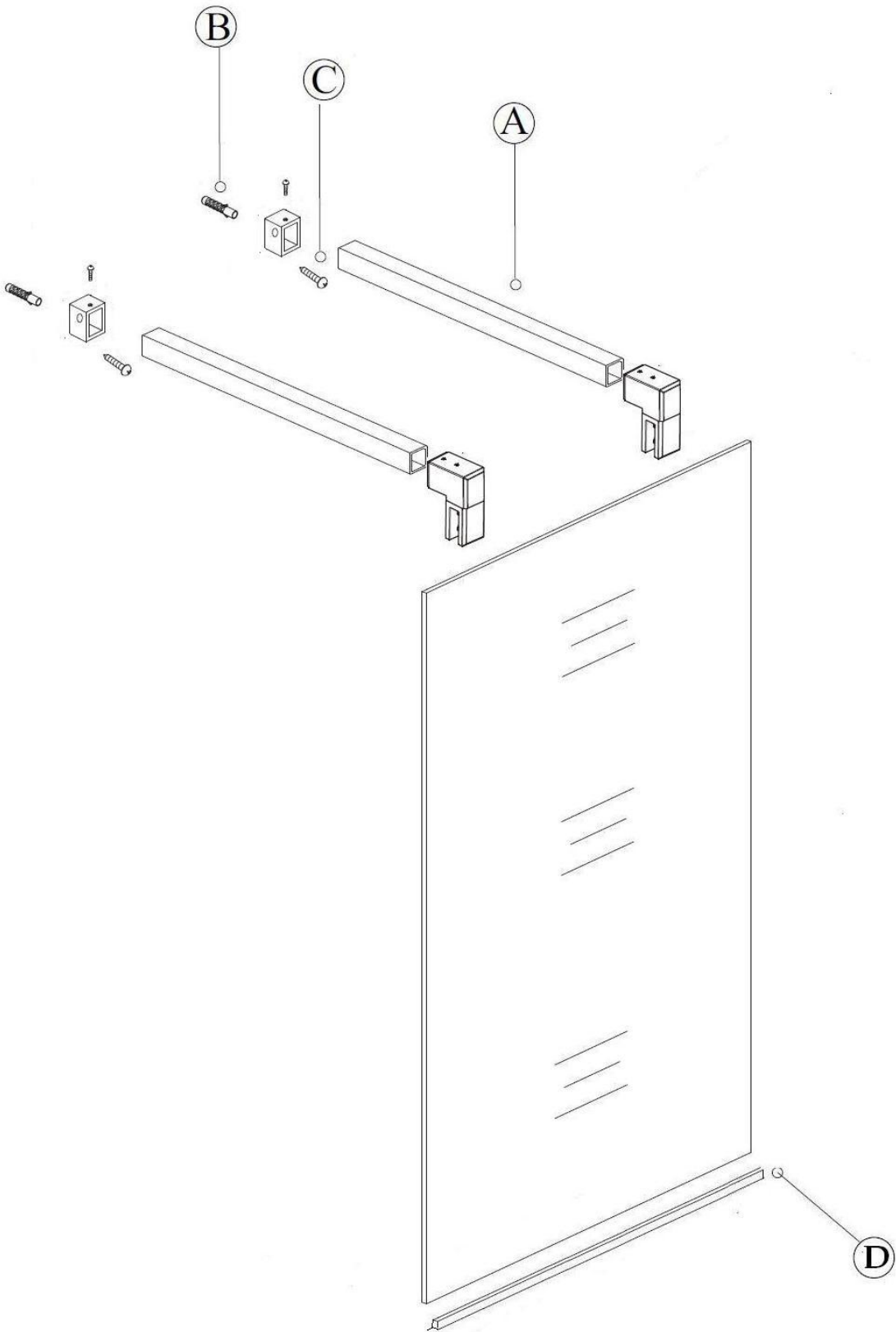


C

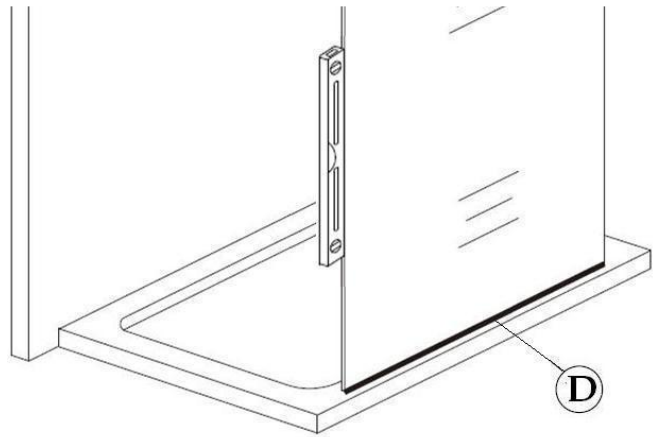
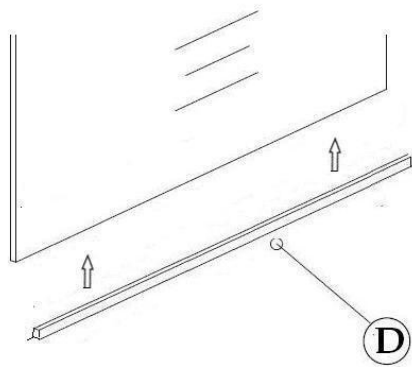


D

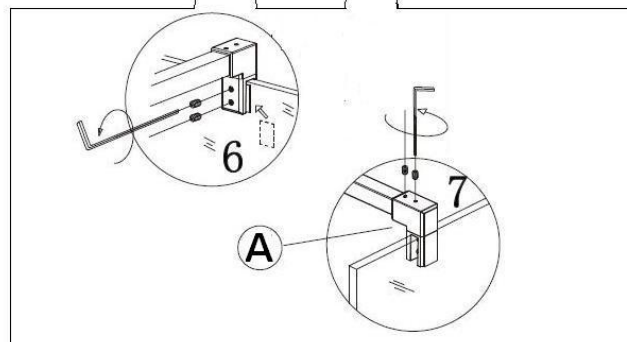
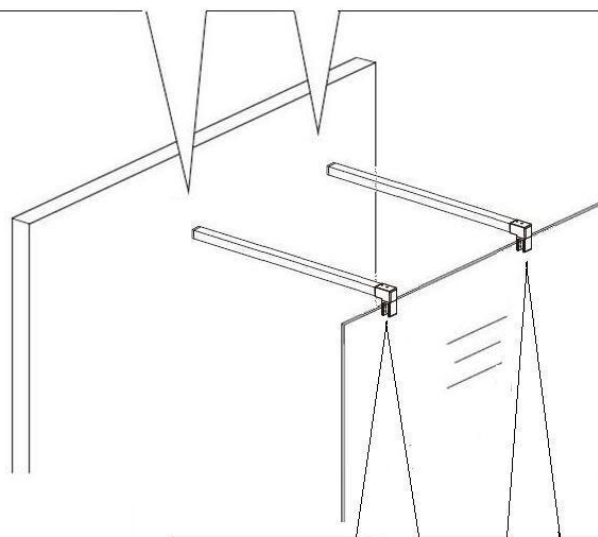
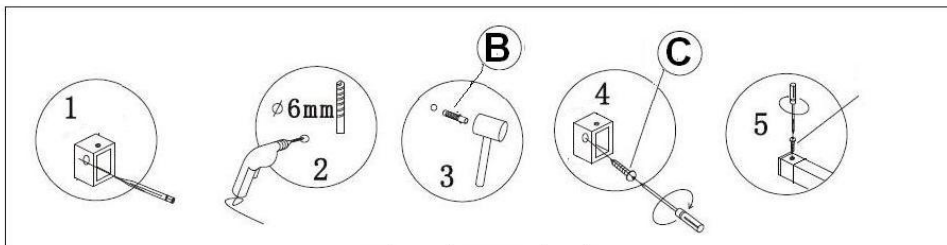
# СХЕМА ДУШЕВОГО ОГРАЖДЕНИЯ



1



2



(3)

## ЧИСТКА И ТЕХНИЧЕСКОЕ ОБСЛУЖИВАНИЕ

*После завершения установки, если вы считаете, что стеклянная дверь громко закрывается, вы можете добавить небольшое количество смазки на ролики, петли и направляющие профили. Пользоваться душевым ограждением можно через 24 часа после установки.*

*Регулярно чистите все части душевого ограждения, чтобы предотвратить заклинивание подвижных частей. Чистить душевое ограждение нужно мягкой тканью мягким моющим средством.*

*Не чистите душевое ограждение агрессивными моющими средствами, содержащими в составе алкоголь, бензин или другие химические очистители.*

*Не чистите душевое ограждение с помощью парогенератора.*

*Если есть какие-либо грязные пятна на душевом ограждении, вы можете почистить его с мягкой тканью с зубной пастой, после чего промыть это место водой.*

*\*Производитель оставляет за собой право без предварительного уведомления покупателя вносить изменения в конструкцию, комплектацию или технологию изготовления изделия с целью улучшения его свойств.*