



## ИНСТРУКЦИЯ ПО УСТАНОВКЕ ДУШЕВОЙ СИСТЕМЫ



**Арт. WW DP 20321 WT** (белый)  
**WW DP 20321 WG** (венге)

# Инструкция по установке душевой системы арт. WW DP 20321 WT и WW DP 20321WG

- \* Смеситель с термостатом, латунь, корпус белый (или хром)
- \* Верхний душ  $\varnothing 225\text{мм}$
- \* Штанга хром для регулирования высоты ручного душа
- \* Ручной душ  $\varnothing 120\text{ мм}$ , 3-х режимный
- \* Шланг для душа 1,5 м, нержавеющая сталь, с системой ANTITWIST (вращение шланга на  $360^\circ$ )

Спасибо за выбор продукта производства нашей компании.

При открытии упаковки, пожалуйста, проверьте комплект поставки (см. таблицу). Если какие-либо детали отсутствуют, обратитесь к поставщику.

**Внимание:** Прочитайте инструкцию по установке перед установкой и использованием!

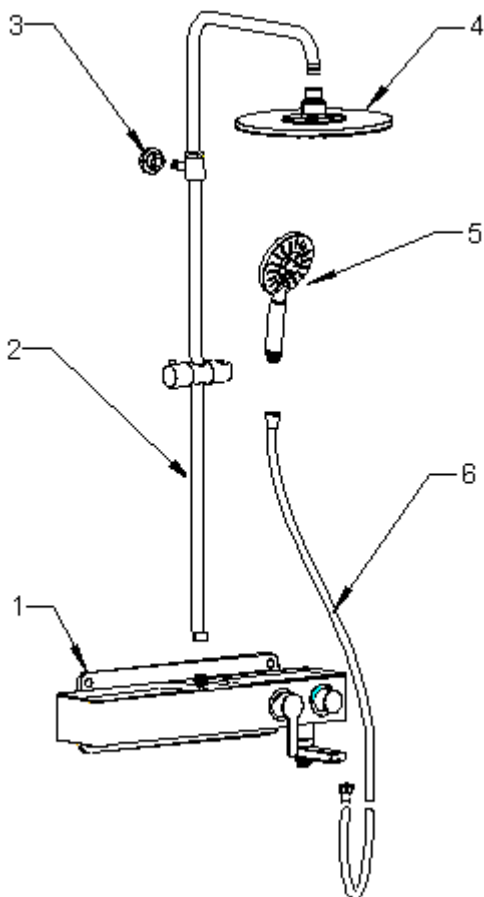


Рис.1

№	Наименование	Кол-во
1	Смеситель с термостатом	1
2	Душевая штанга	1
3	Крепеж к стене	1
4	Верхний душ	1
5	Ручной душ	1
6	Шланг ручного душа	1
7	Сборочный комплект	1
8	Инструкция по установке	1

## Условия по установке и уходу:

1. Перед установкой, пожалуйста, убедитесь, что стенки труб чистые; чтобы исключить влияние загрязненных труб на функционирование душевой системы

2. На трубах водоснабжения обязательно должны быть установлены фильтры очистки воды, в противном случае гарантия на изделие не распространяется.

3. Нормальное рабочее давление воды: 2~ 5 атмосфер, для избежания гидравлического удара необходимо установить редукционные клапаны, в противном случае гарантия на изделие не распространяется.

4. Температура термостатического смесителя, установленная на заводе, составляет  $38 \pm 2^\circ\text{C}$ .

5. Температура горячей воды должна быть  $55^\circ\text{C} \sim 75^\circ\text{C}$  (предпочтительно,  $55^\circ\text{C} \sim 65^\circ\text{C}$ ), холодной воды -  $5^\circ\text{C} \sim 29^\circ\text{C}$ .

6. Изделие проверено в процессе производства, не разбирайте его самостоятельно.

7. Входные размеры смесителя G1 / 2.

8. Пожалуйста, установите душевую систему в зависимости от ее размера и инструкции по установке.

9. Температура окружающей среды при использовании смесителя должна быть выше, чем  $0^\circ\text{C}$ .

10. Когда вас нет дома, пожалуйста, убедитесь, чтобы была отключена подача воды, чтобы избежать повреждения смесителя из-за аномального давления воды, и сохранить безопасное пользование душевой системой.

**Инструменты для установки:** разводной ключ, крестообразная отвертка, тефлоновая лента, рулетка, уровень, линейка, электродрель, карандаш и шестигранник.

### Схема установки

Расстояние между центром отверстий для холодной воды и горячей воды на стене и полом должно быть 1000 ~ 1100 мм. Горизонтальное расстояние между центрами отверстий для холодной воды и горячей воды должно быть 150 ± 10 мм (рис.2).

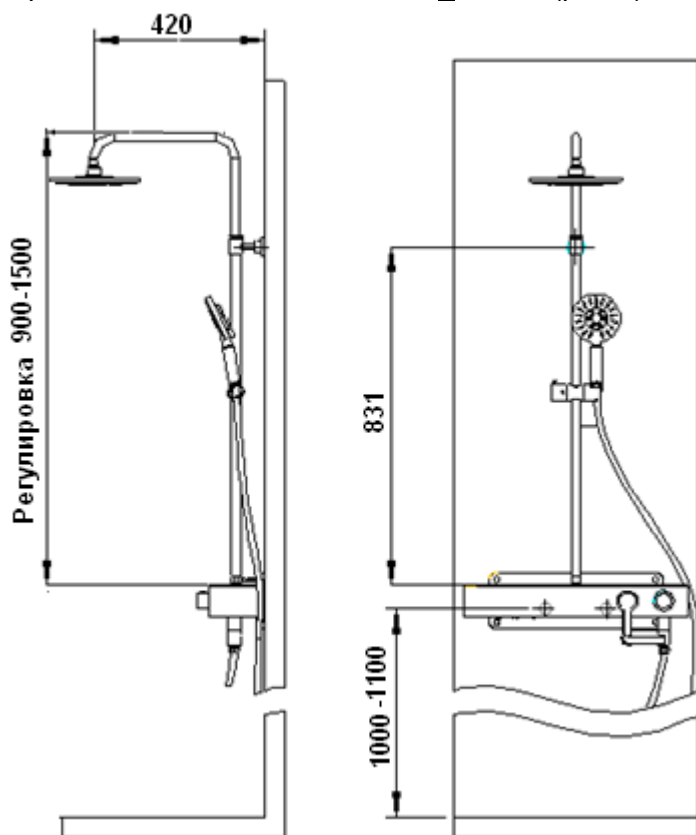
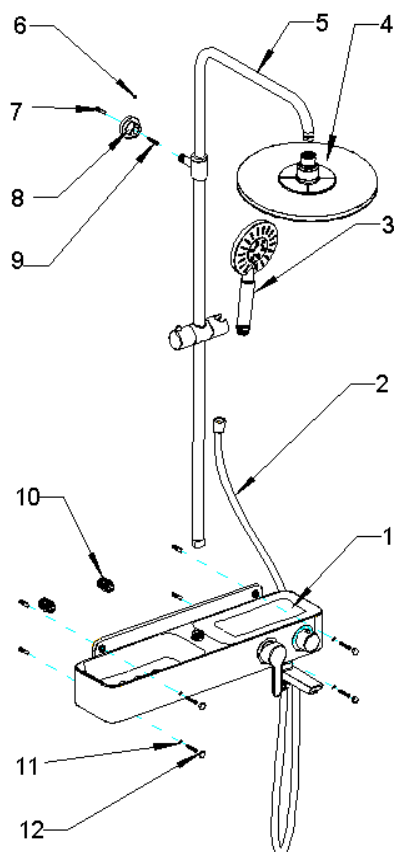


Рис.2

### Шаги по установке



№	Наименование	Кол-во
1	Смеситель с термостатом	1
2	Шланг для душа из нержавеющей стали с двойной оплеткой	1
3	Ручной душ	1
4	Верхний душ	1
5	Душевая штанга	1
6	Саморез М5	1
7	Дюбель	5
8	Настенный конштейн	1
9	Саморез	5
10	Переходники выхода воды	2
11	Шайба из нержавеющей стали	4
12	Заглушка	4

Рис.3

## Установка душевой системы.

### 1. Установка смесителя.

1.1. Выводы горячей и холодной воды (а) с G1/2 внутренней резьбой должна быть установлены с расстоянием между центрами  $150 \pm 10$  мм, убедитесь, что центральная линия расположена строго горизонтально и вертикально к стене. Левый вывод – труба с горячей водой, правый вывод – труба с холодной водой (рис.4)

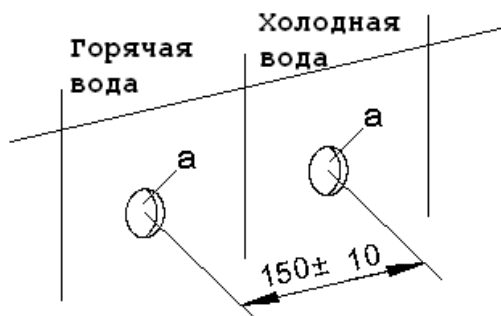


Рис. 4

1.2. Вытащите два металлических переходника (10) из комплекта для сборки, намотайте тефлоновую ленту на более длинные стороны переходников в направлении против часовой стрелки, и прикрутите их к трубам водоснабжения с помощью гаечного ключа, (рис.5).

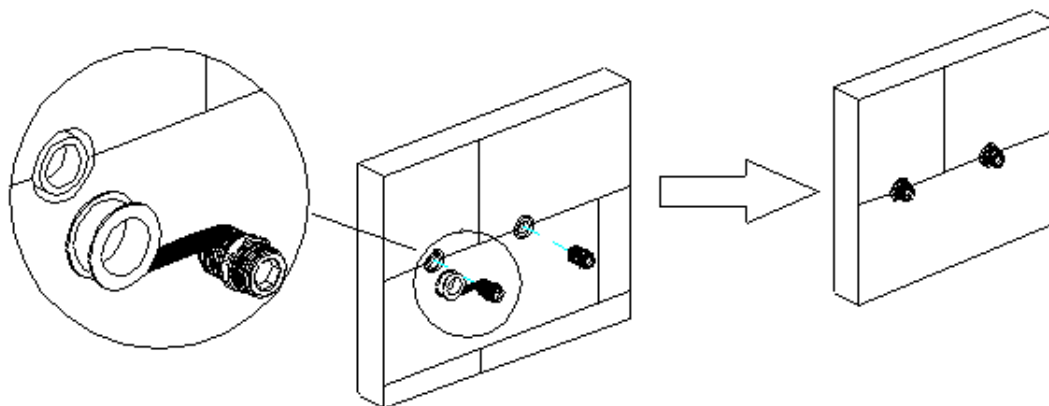


Рис. 5

### 1.3. Подготовка перед монтажом.

Затяните гайки шлангов на трубах подачи холодной и горячей воды и соединительной муфты выхода воды (рис.6).

**Внимание:** Обязательно наденьте резиновые прокладки на входы воды в корпус смесителя; Правильно подключите трубы подачи холодной и горячей воды.

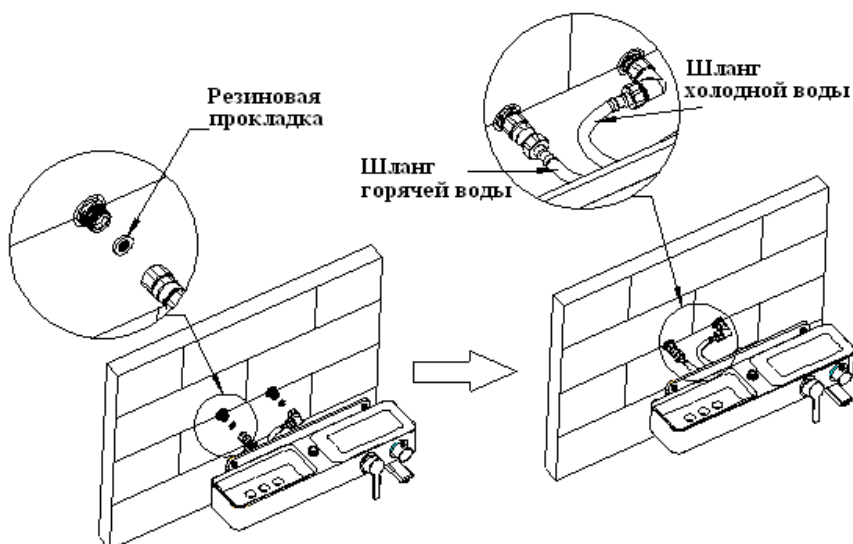


Рис. 6

#### 1.4. Отметьте положение отверстий для винтов

Приложите корпус смесителя к стене и отрегулируйте его положение по горизонтали с помощью уровня, отметьте положение отверстий для винтов карандашом, затем снимите корпус смесителя (рис.7)

**Внимание:** верхний сливной патрубок смесителя должен находиться посередине отводов холодной и горячей воды. Избегайте того, чтобы они находились в одной и той же вертикальной плоскости, иначе трубы холодной или горячей воды легко просверлить при установке настенного кронштейна.

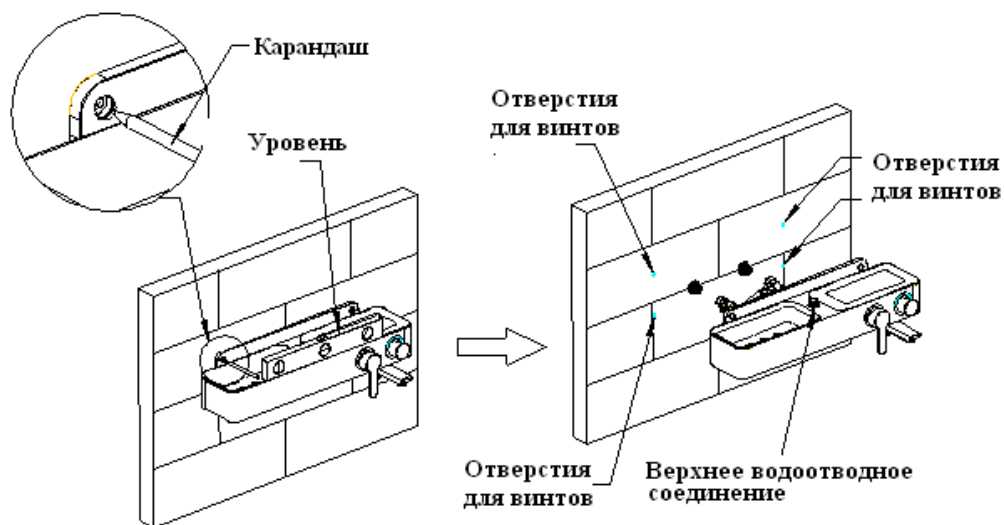


Рис.7

1.5. Дрелью просверлите отверстия  $\Phi 6$  для винтов, установите в отверстия дюбели (7) (рис.8).

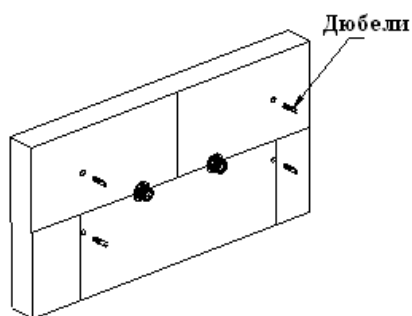


Рис.8

1.6. Присоедините смеситель к водопроводным трубам и к выходу воды, затем закрепите корпус смесителя к стене с помощью саморезов и закройте их заглушками (рис.9).

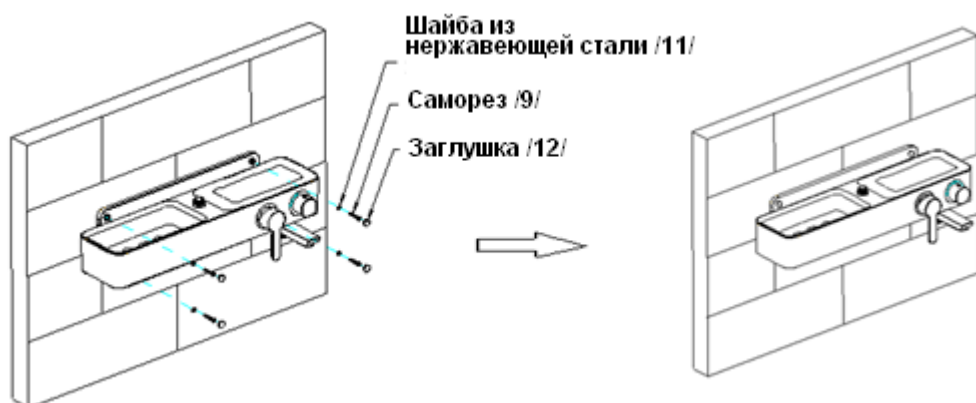


Рис.9

## 2. Установка раздвижной штанги для душа

### 2.1 Подготовка перед установкой штанги.

Установите штангу на корпус смесителя и затянуть гайку, пожалуйста, убедитесь, что резиновая прокладка находится внутри штанги.

Отрегулируйте вертикальность раздвижной штанги и зафиксируйте положение настенного кронштейна /8/, а затем с помощью карандаша отметьте расположение кронштейна на стене (рис.10).

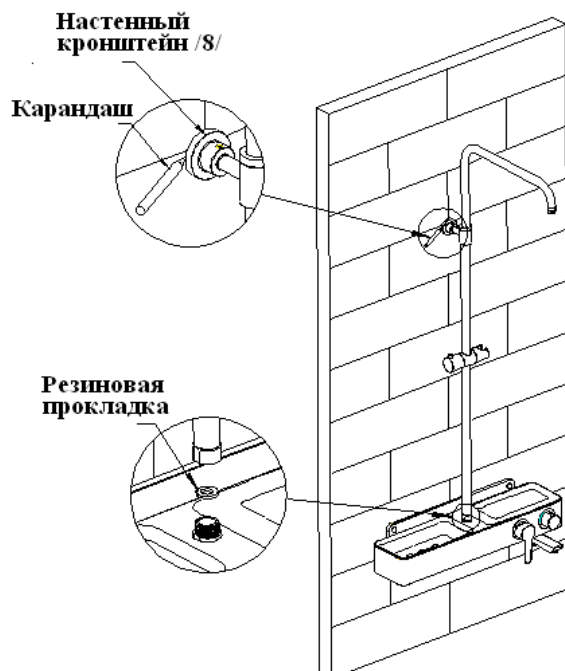


Рис.10

2.2 Снимите штангу, поставьте кронштейн /8/ отмеченное место, карандашом пометьте центральное отверстие, электрической дрелью просверлите отверстия  $\varnothing$  6 мм (рис.11).

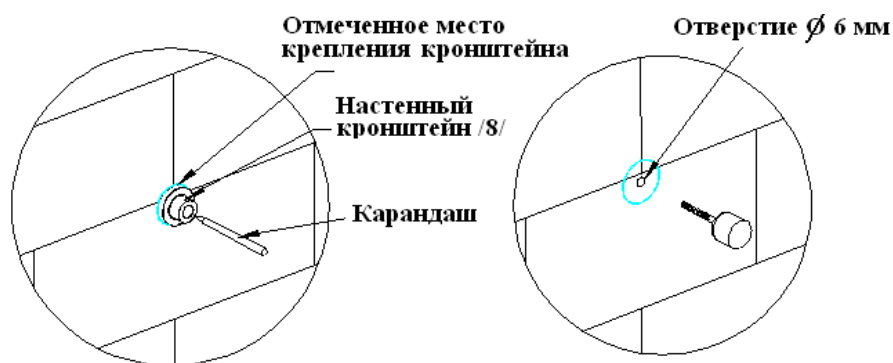


Рис.11

2.3 Вставьте дюбель /7/ в просверленное отверстие, затем с помощью самореза /9/ и крестовой отвертки зафиксируйте кронштейн на стене (рис.12).

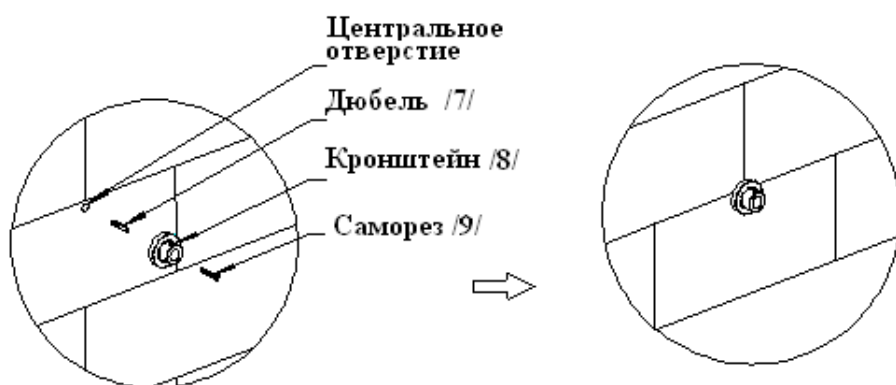


Рис.12

2.4 Прикрутите душевую штангу (5) к выходу воды на корпусе смесителя (1), пожалуйста, убедитесь, что резиновая прокладка находится внутри штанги, затем вставьте душевую штангу (5) в настенный кронштейн (8) и зафиксируйте его с помощью винта М5 (6) в настенном кронштейне (8) с помощью шестигранника, (рис.13).

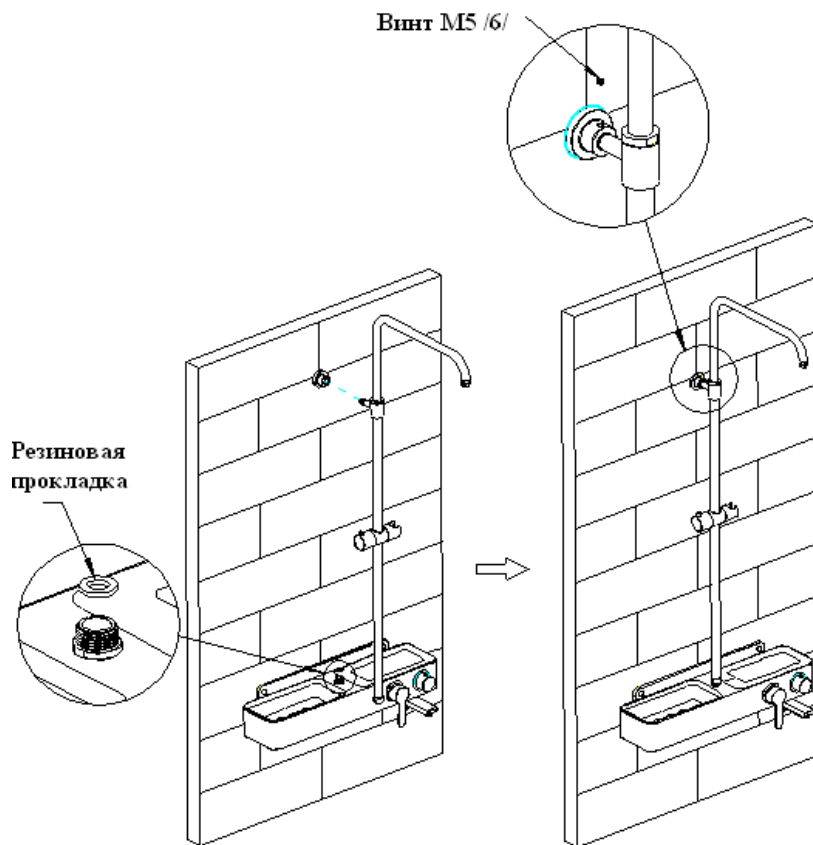


Рис.13

2.5 Прикрутите верхний душ (4) в душевую штангу, и вкрутите шланг из нержавеющей стали (2) в разъем выхода воды, который находится в нижней части корпуса смесителя (1); Прикрутите ручной душ (3) к шлангу (2), вложите ручной душ в слайдер - держатель для душа (рис.14). С помощью гайки на штанге над кронштейном можно регулировать высоту верхнего душа. Диапазон регулировки 60 см (рис.2).

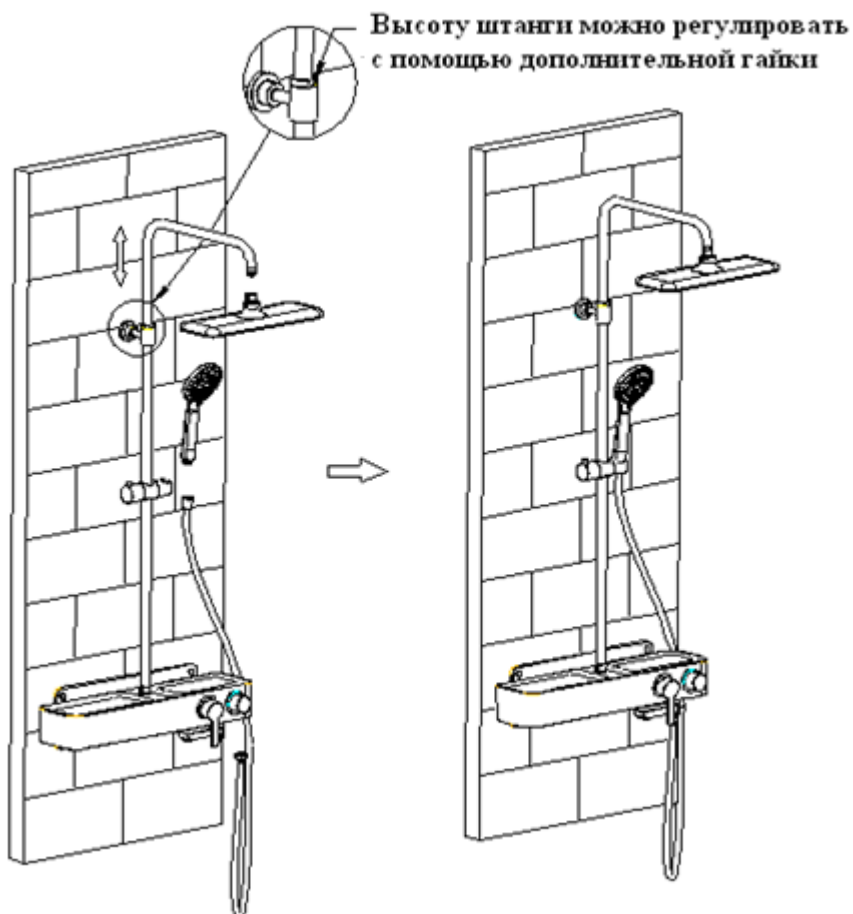
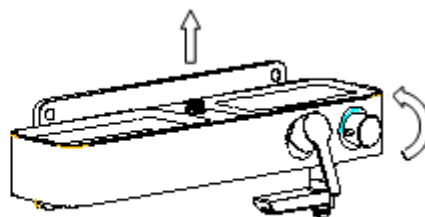
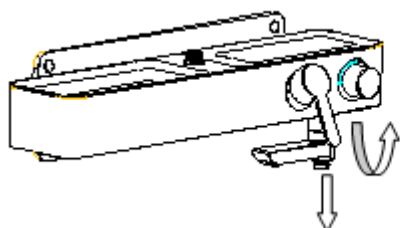
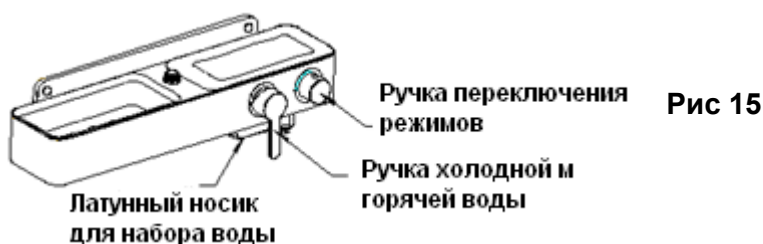


Рис.14

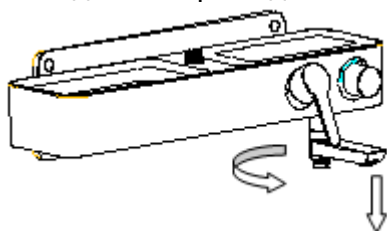
2.6. После установки, пожалуйста, проверьте герметичность соединения всех частей и всю сборку. Если все установлено нормально, включите воду и проверьте наличие утечки в каждой соединительной части.

## Использование душевой стойки.

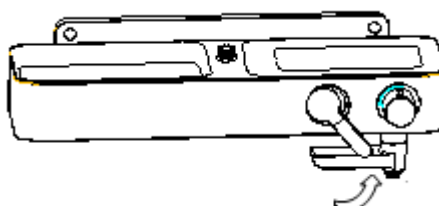
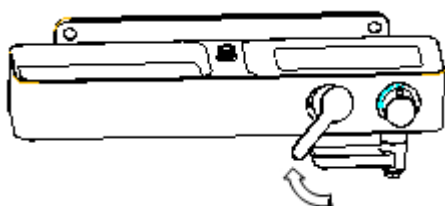
1. Перед принятием душа проведите рукой по душевым насадкам для удаления известкового налета
2. Когда ручка смесителя находится в положении, как на рис.15 - смеситель выключен. Чтобы включить смеситель, поднимите ручку холодной и горячей воды. По умолчанию при включении смесителя вода будет течь из ручного душа (рис.16). При переключении ручки переключателя влево на 90°, начинает работать верхний (головной) душ (рис.17)..



3. Когда ручка переключателя режимов находится на символе «ручной душ», поверните латунный носик для набора воды на 90° в правую сторону, вода польется из носика (рис.18).



4. При повороте ручки смесителя влево (по часовой стрелке) температура воды повышается (рис.19), При повороте ручки смесителя вправо (против часовой стрелки) температура воды понижается (рис.20),



**Внимание:** при использовании смесителя, откройте, пожалуйста, в первую очередь холодную воду, затем увеличьте температуру воды, чтобы не получить ожог (дети могут пользоваться смесителем только под присмотром взрослых).

## Чистка и уход.

Чтобы душевая система служила вам долго, пожалуйста, следуйте приведенным ниже инструкциям и регулярно ухаживайте за ней.

1. Грязь с поверхности, пожалуйста, вытирайте с мягким жидким моющим средством, смывайте его чистой водой, протирайте поверхность душевой системы мягкой хлопчатобумажной тканью.
2. Не чистите изделие моющими средствами или порошком, имеющими грубую структуру, жесткими щетками, абразивные составами, для того, чтобы не повредить поверхность изделия.
3. Не используйте кислые, щелочные очищающие средства, чтобы не повредить поверхность изделия.
4. Для того, чтобы продлить срок службы изделия, следите за качеством воды, если у воды большими примесями, необходимо прекратить его использование.