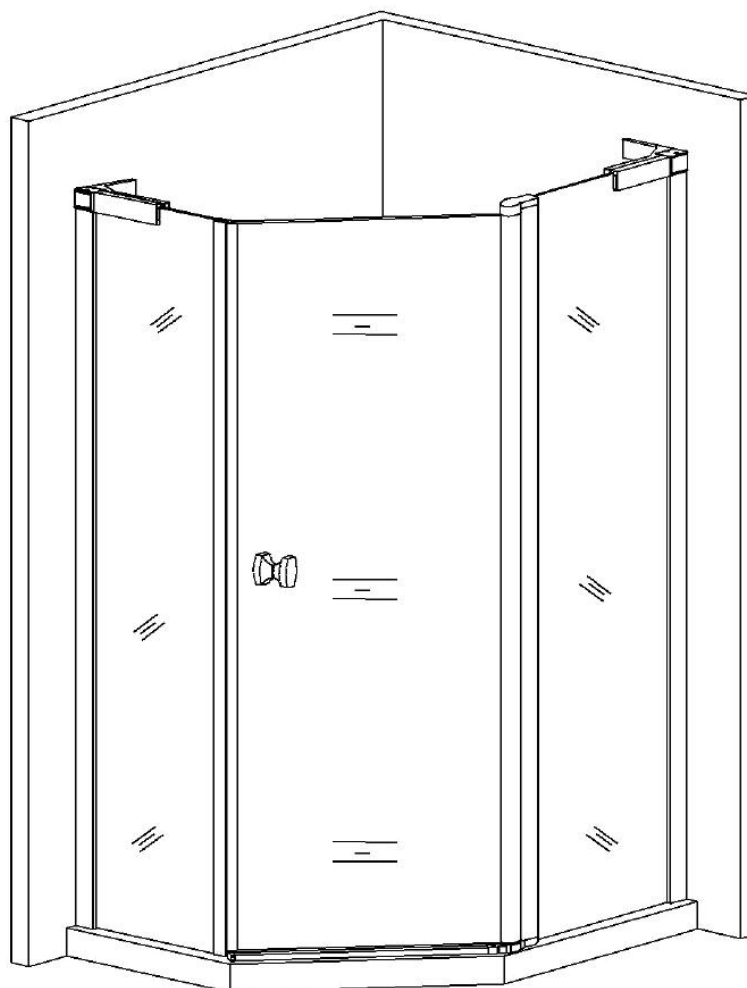




Germany quality

ИНСТРУКЦИЯ ПО УСТАНОВКЕ ДУШЕВОГО ОГРАЖДЕНИЯ

300P1-100



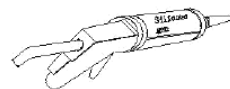
ИНСТРУМЕНТЫ, НЕОБХОДИМЫЕ ДЛЯ УСТАНОВКИ



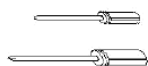
КАРАНДАШ



Ø6, Ø3.2 СВЕРЛА



СИЛИКОНОВЫЙ
САНТЕХНИЧЕСКИЙ
ГЕРМЕТИК



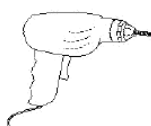
ПРЯМАЯ И КРЕСТОВИДНАЯ
ОТВЕРТКИ



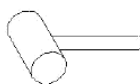
РУЛЕТКА



УРОВЕНЬ

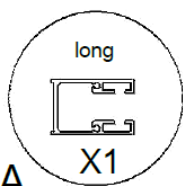


ДРЕЛЬ

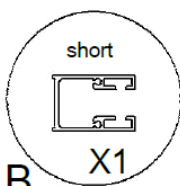


РЕЗИНОВЫЙ МОЛОТОК

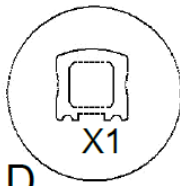
СПИСОК КОМПЛЕКТУЮЩИХ ЧАСТЕЙ



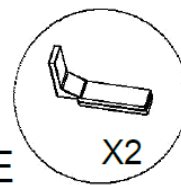
A



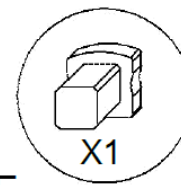
B



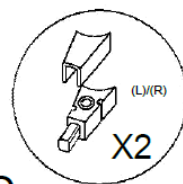
D



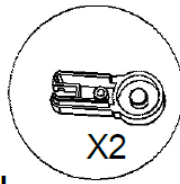
E



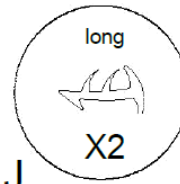
F



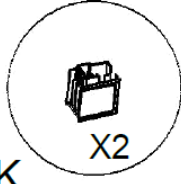
G



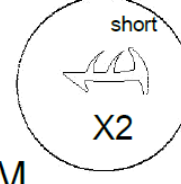
I



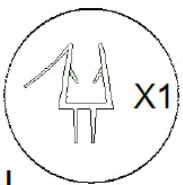
J



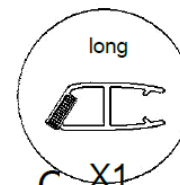
K



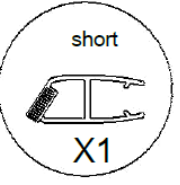
M



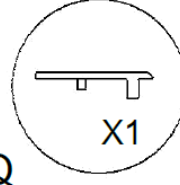
N



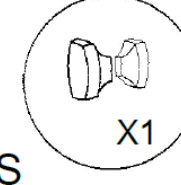
C



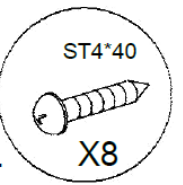
P



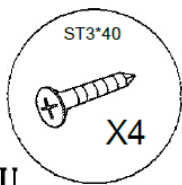
Q



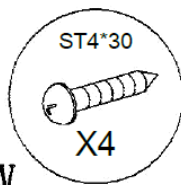
S



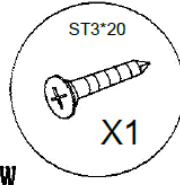
T



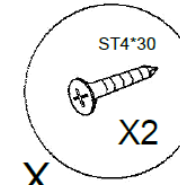
U



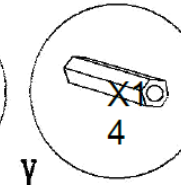
V



W

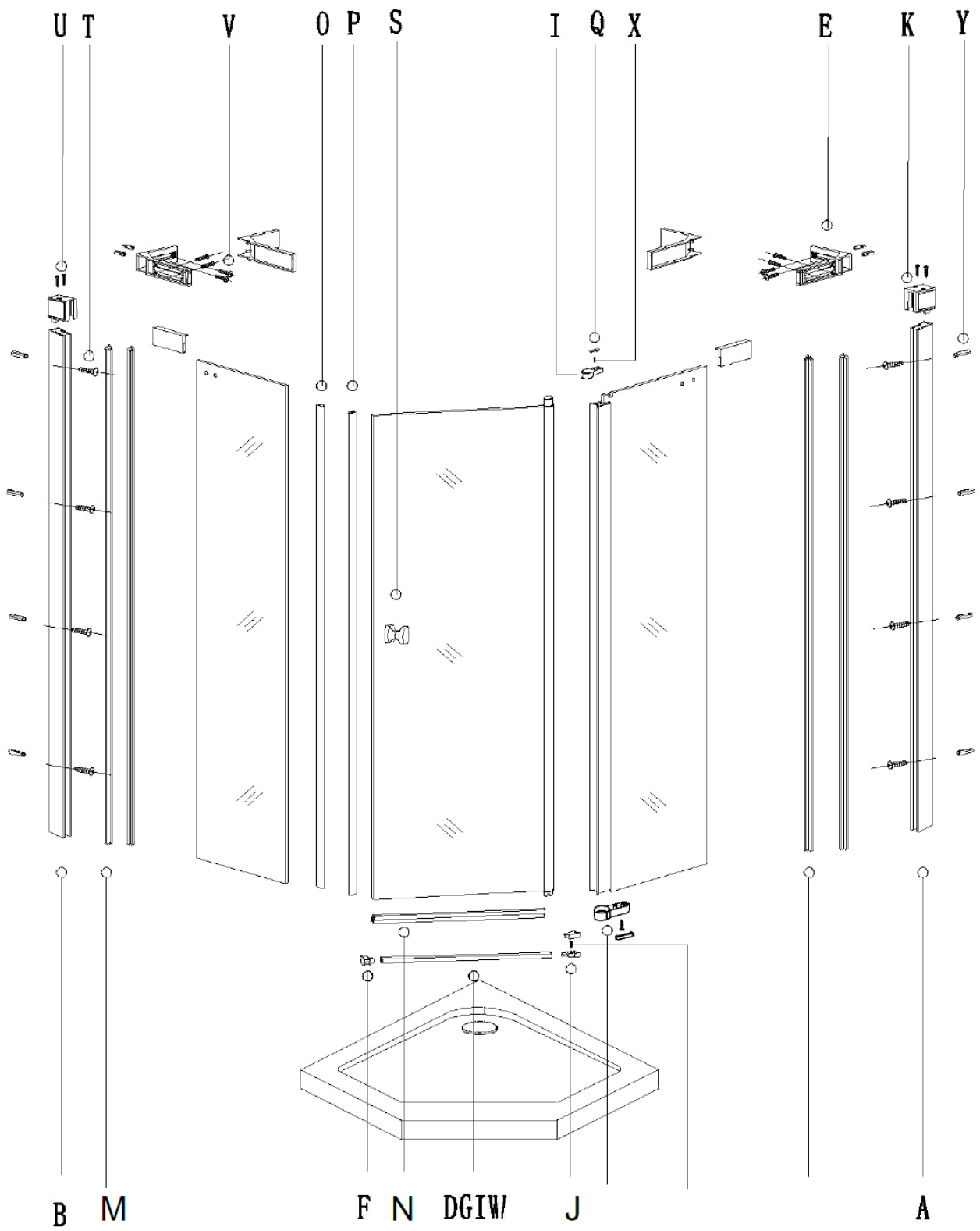


X

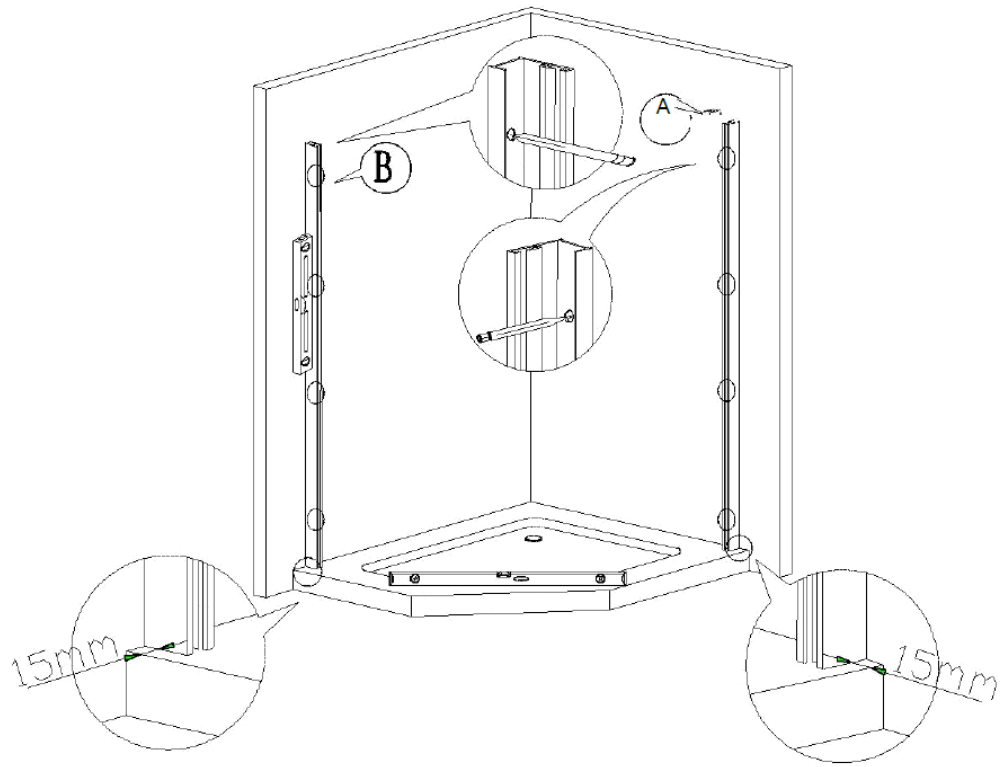


Y

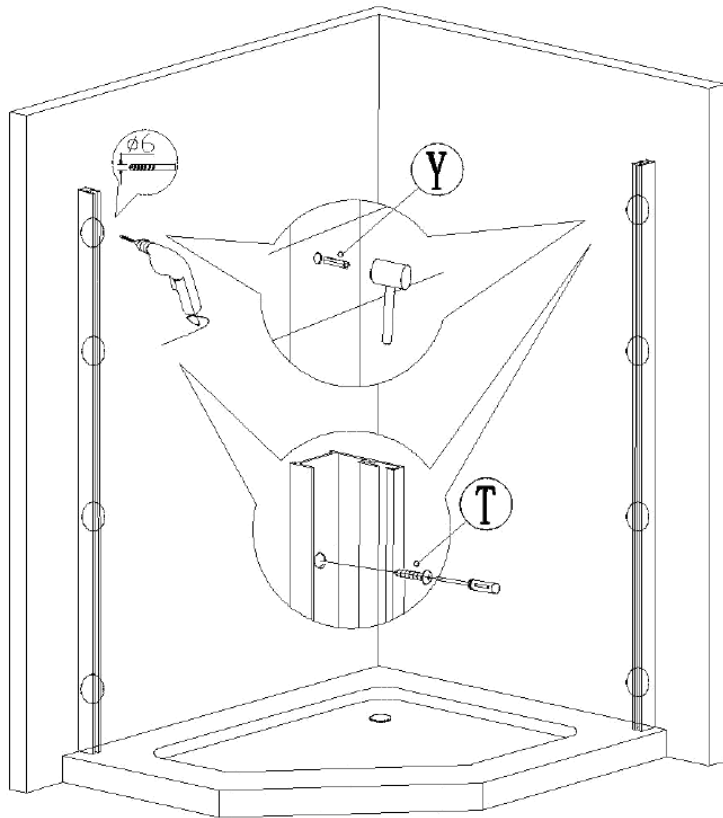
СХЕМА ДУШЕВОГО ОГРАЖДЕНИЯ



1

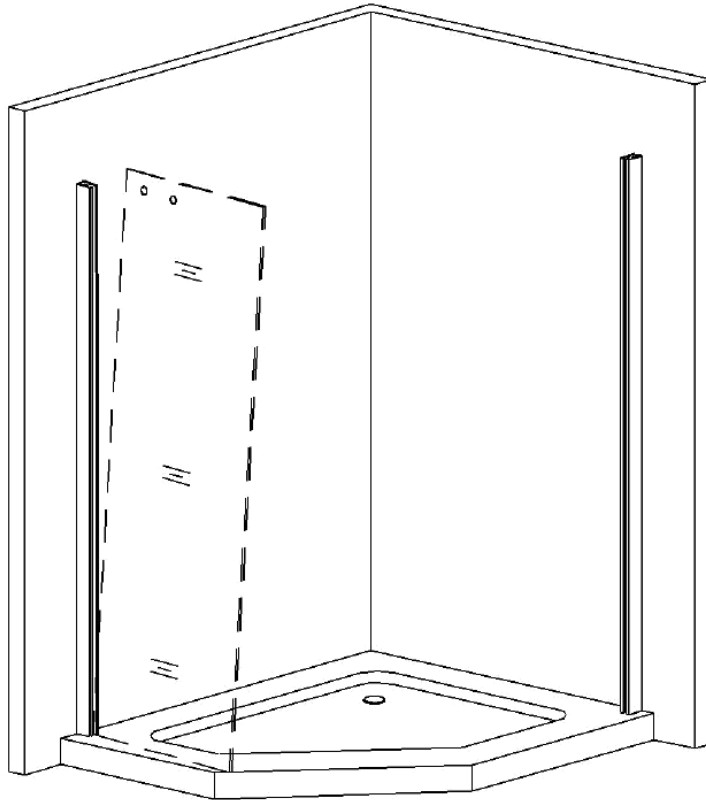


2

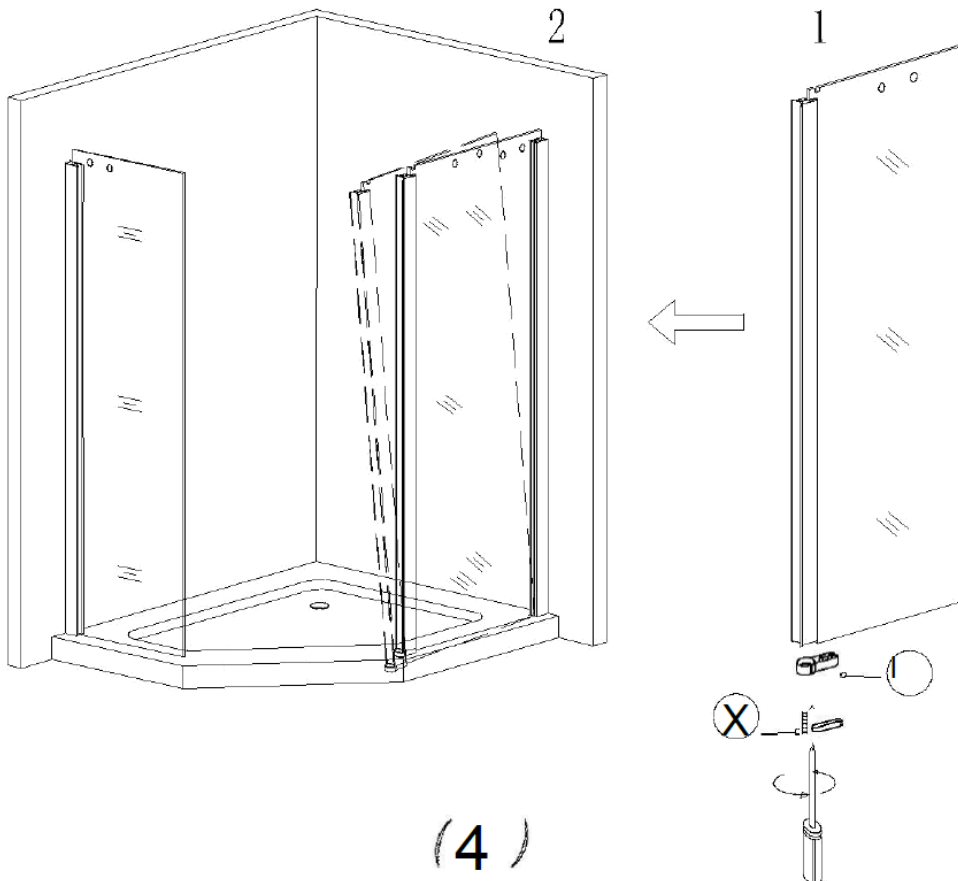


3

3

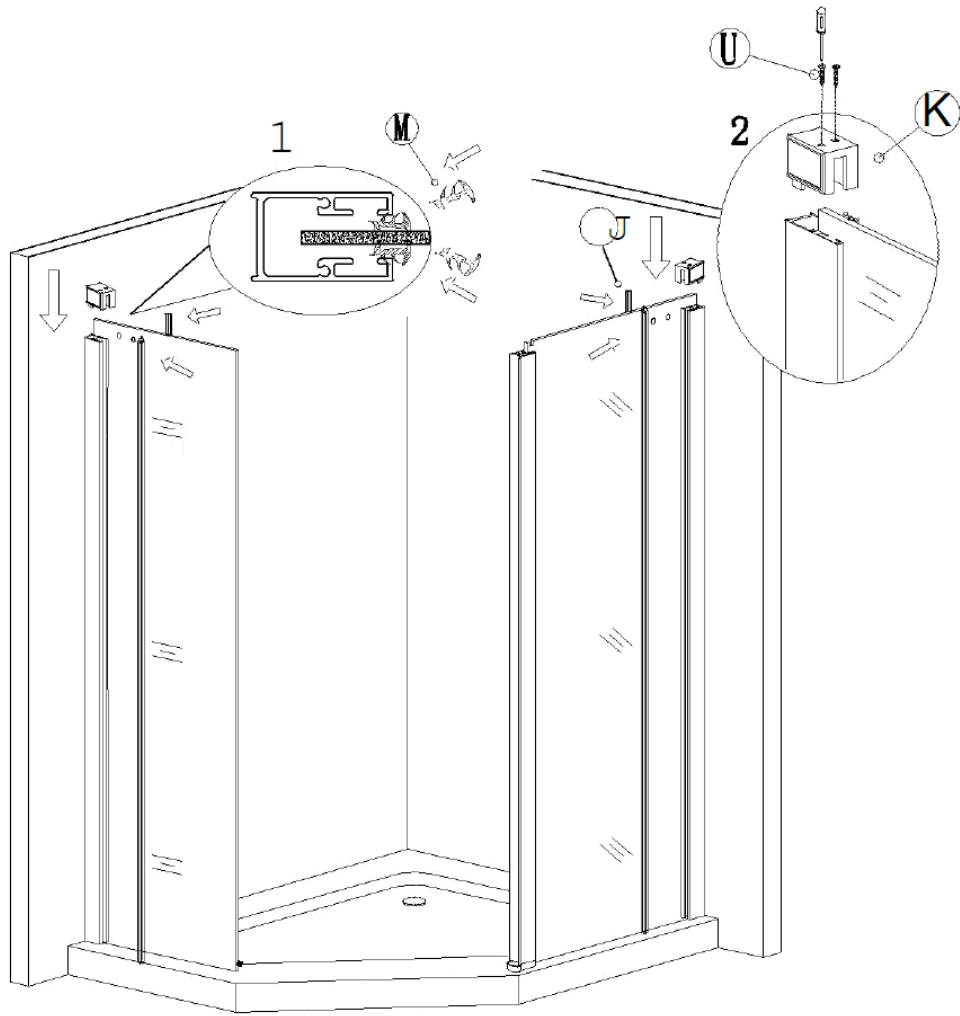


4

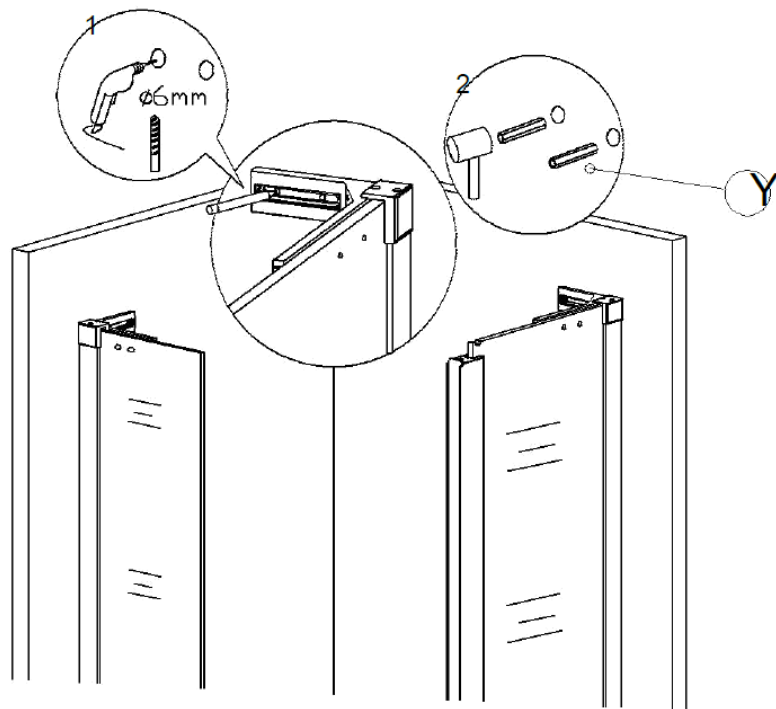


(4)

5

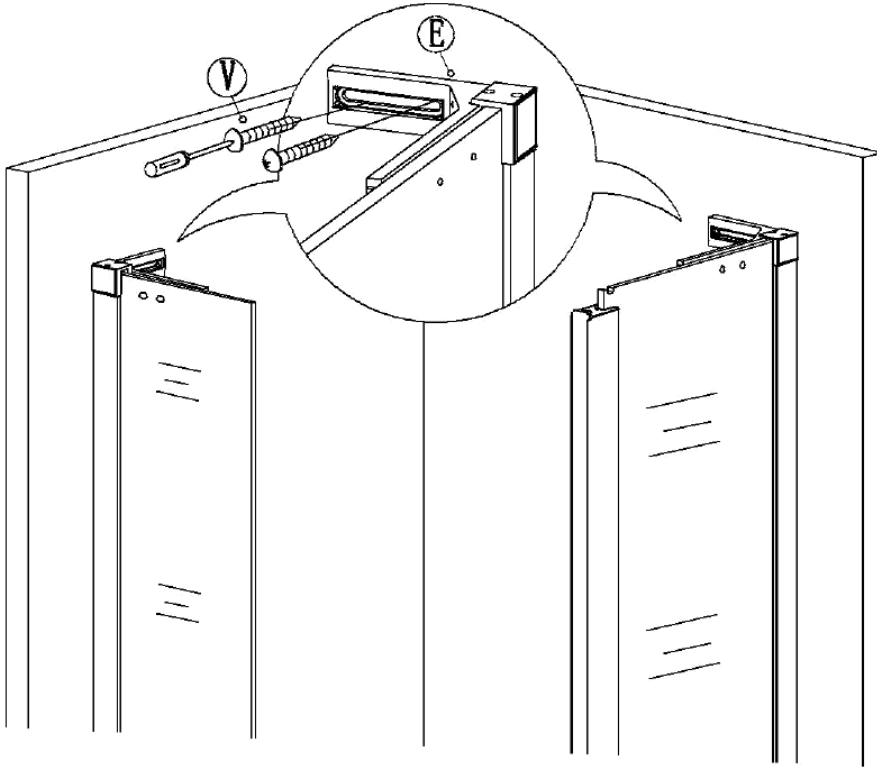


6

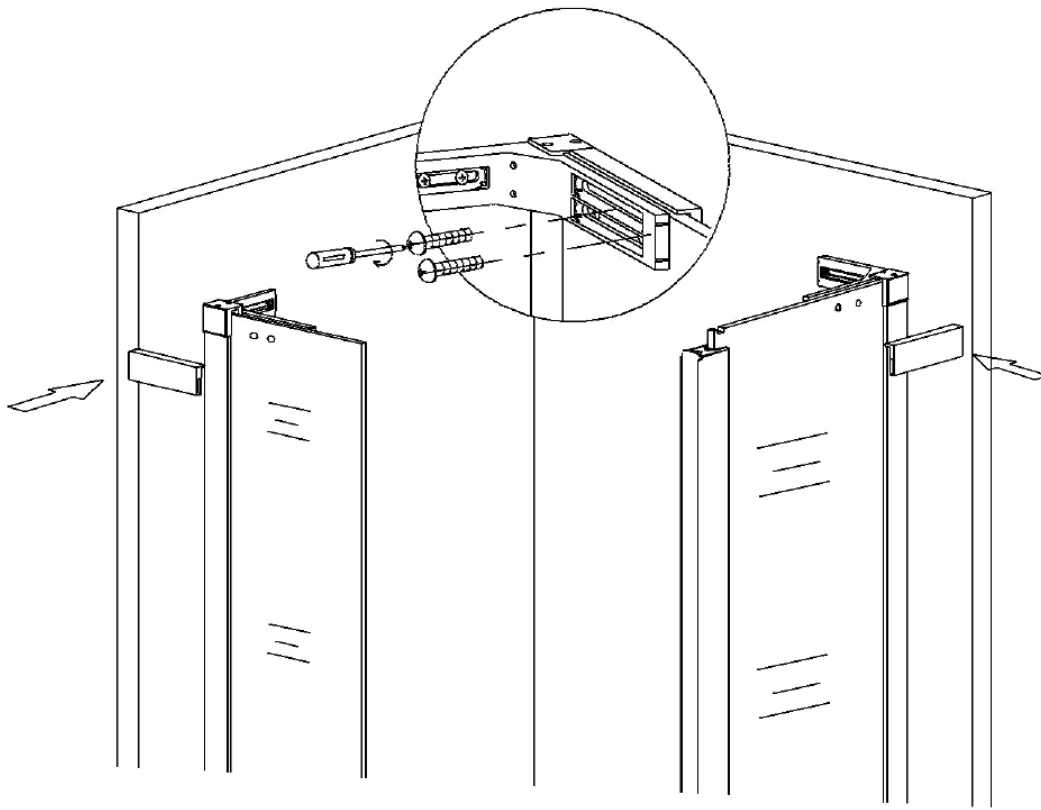


5

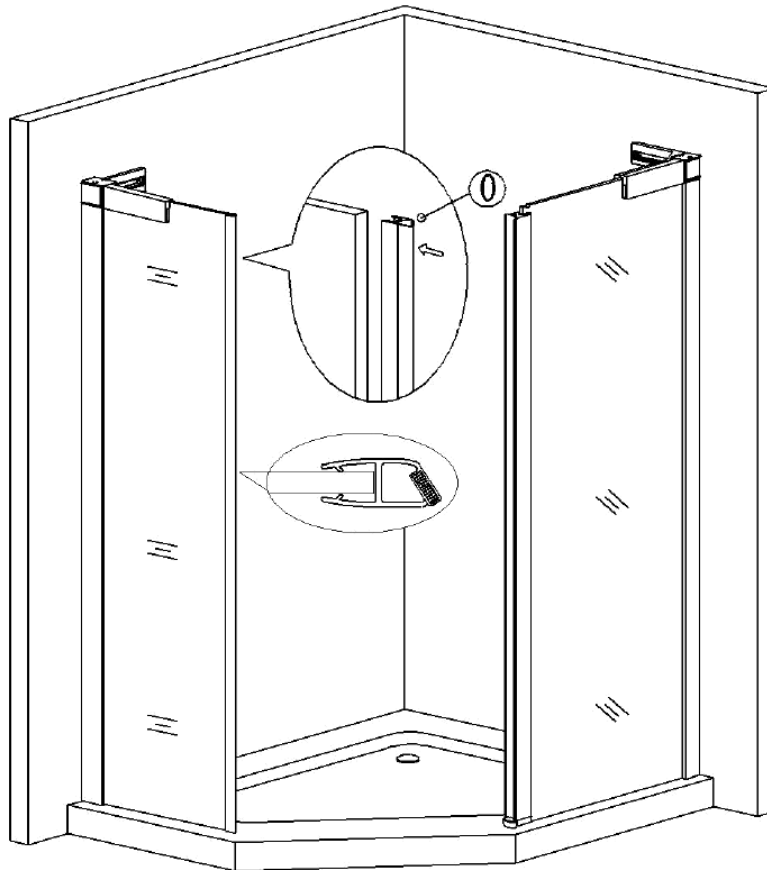
7



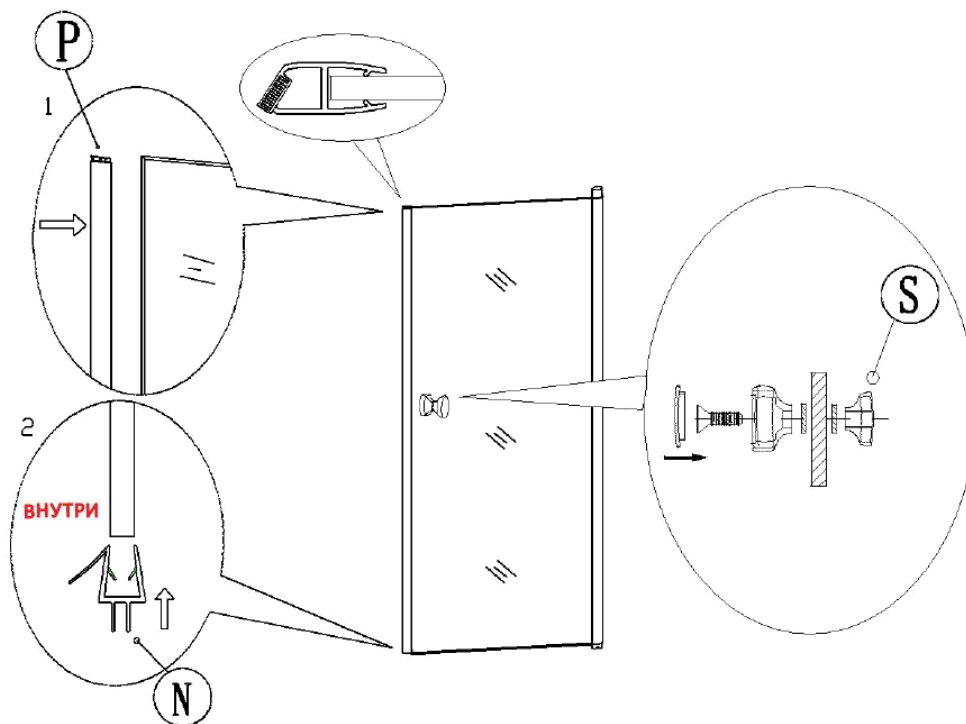
8



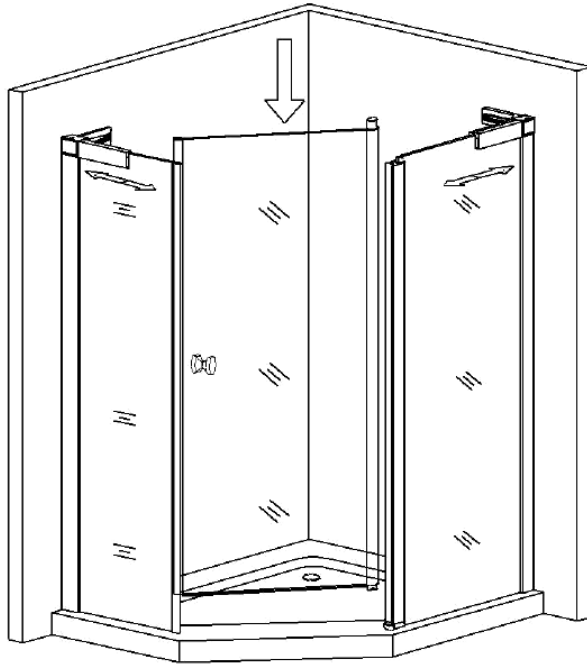
9



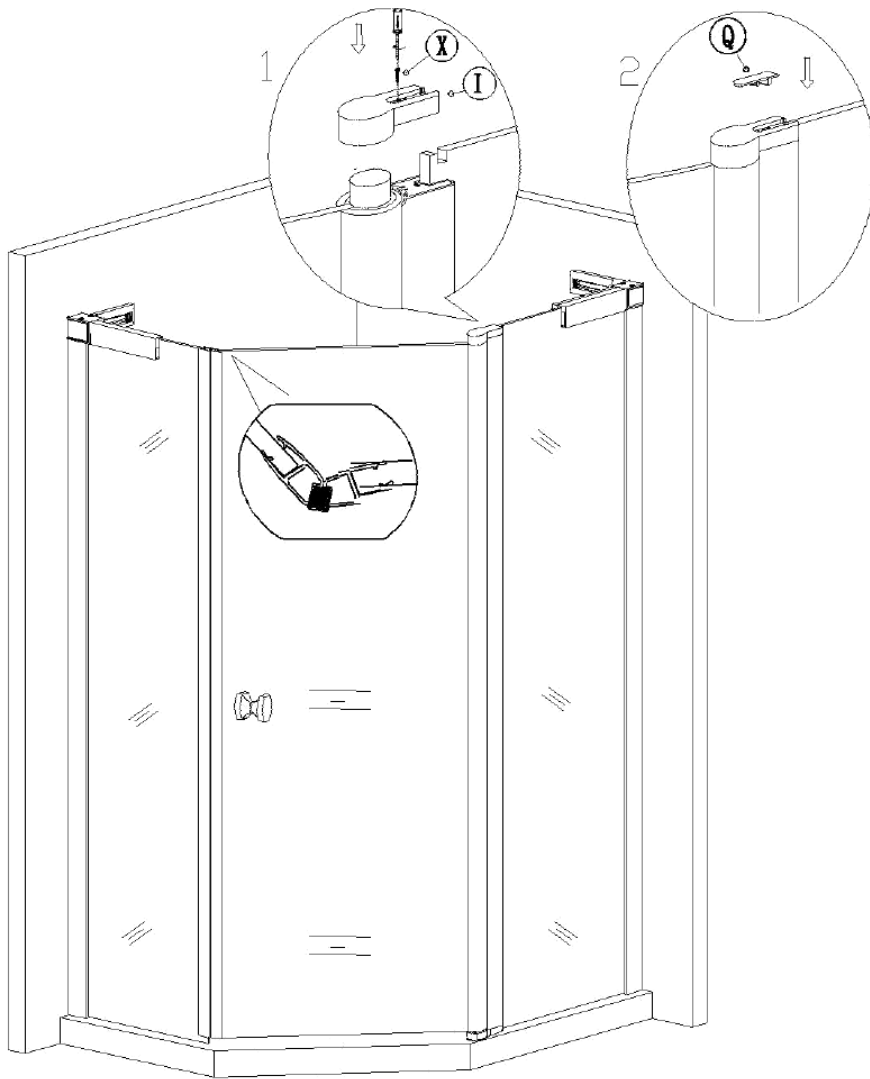
10



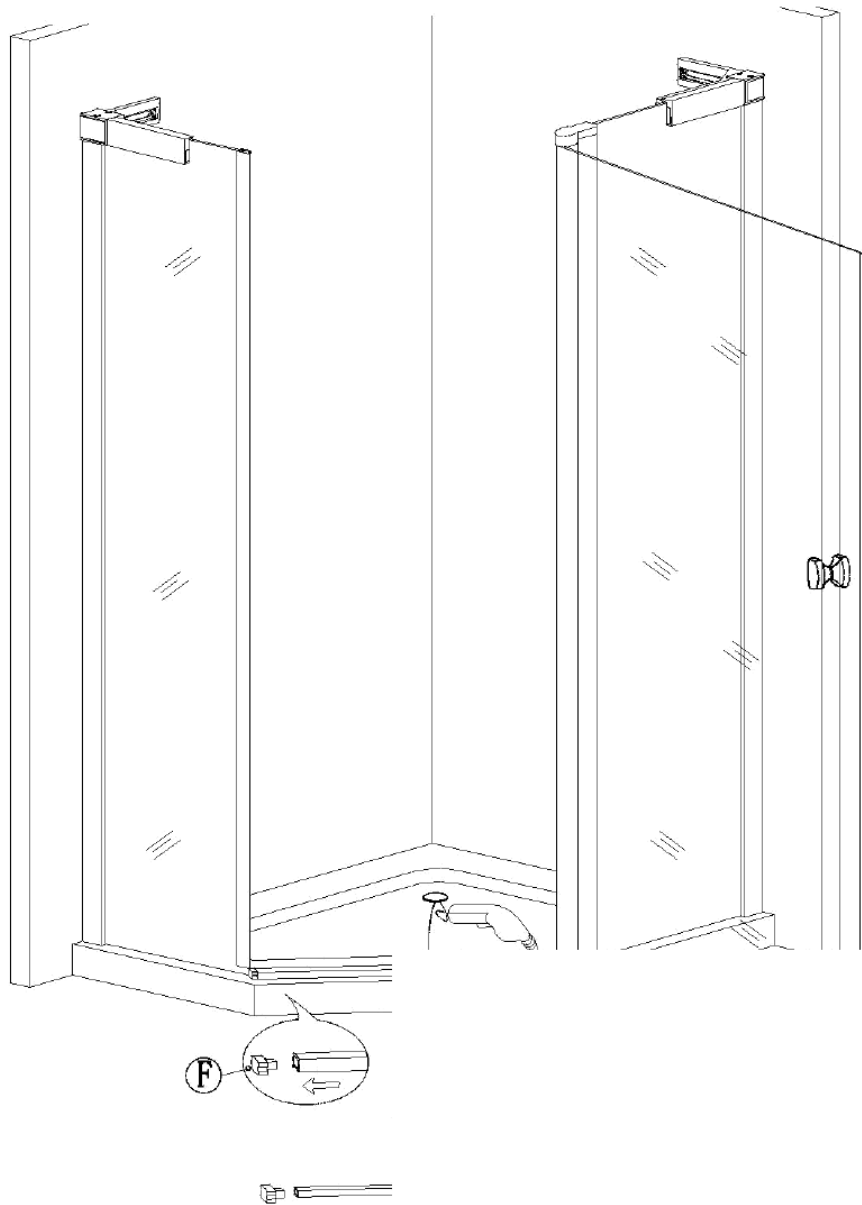
10



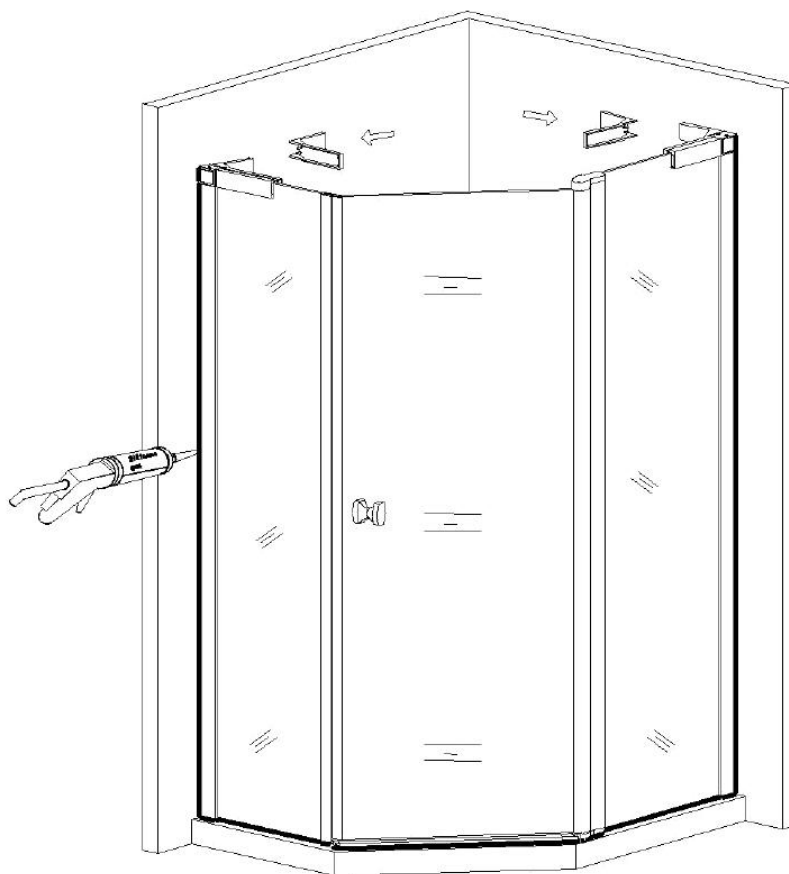
11



12



13



ЧИСТКА И ТЕХНИЧЕСКОЕ ОБСЛУЖИВАНИЕ

Регулярно чистите все части душевого ограждения, чтобы предотвратить заклинивание подвижных частей. Чистить душевое ограждение нужно мягкой тканью мягким моющим средством.

Не чистите душевое ограждение агрессивными моющими средствами, содержащими в составе алкоголь, бензин или другие химические очистители.

Если есть какие-либо грязные пятна на душевом ограждении, вы можете почистить его с мягкой тканью с зубной пастой, после чего промыть это место водой.

После завершения установки, если вы считаете, что стеклянная дверь громко закрывается, вы можете добавить небольшое количество смазки на ролики, петли и направляющие профили. Пользоваться душевым ограждением можно через 24 часа после установки.