

**Welt** <sup>®</sup>  
**Wasser**

**Wir machen die Welt besser!**

*TM Germany*

# ИНСТРУКЦИЯ ПО УСТАНОВКЕ ДУШЕВОЙ КАБИНЫ

## **MAINE 90 L/R** **MAINE 100 L/R**

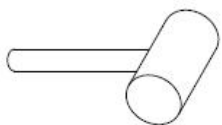


Размер 900\*900 мм  
Размер 1000\*1000 мм

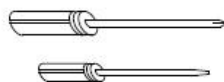
# ИНСТРУМЕНТЫ, НЕОБХОДИМЫЕ ПРИ УСТАНОВКЕ



УРОВЕНЬ



РЕЗИНОВЫЙ МОЛОТОК



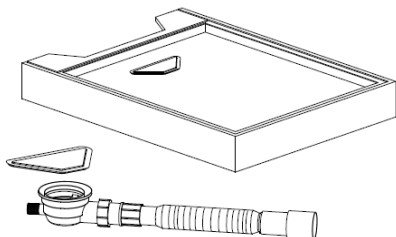
ПРЯМАЯ И КРЕСТОВИДНАЯ  
ОТВЕРТКА



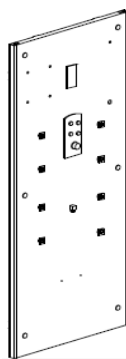
ГАЕЧНЫЙ КЛЮЧ

## СПИСОК КОМПЛЕКТУЮЩИХ ЧАСТЕЙ

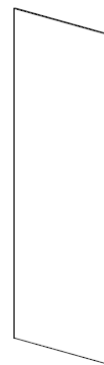
1. Поддон с сифоном 1 шт.



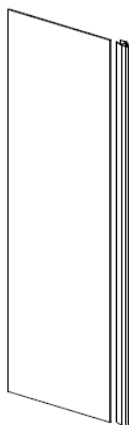
2. Задняя стенка  
стекло белое  
с термостатическим  
смесителем, выходом воды  
и шлангами  
1 шт.



3. Боковая стенка  
стекло прозрачное 1 шт  
(Для MAINE 90 L  
устанавливается слева,  
для MAINE 90 R  
устанавливается  
справа)



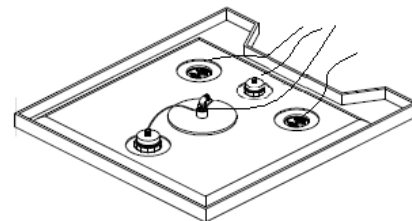
4. Боковая стенка, стекло  
прозрачное с  
алюминиевым уголком и  
магнитом 1 шт.  
(Для MAINE 90 L  
устанавливается справа,  
для MAINE 90 R  
устанавливается слева)



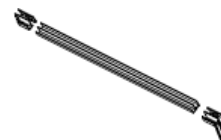
5. Фронтальная  
стенка  
(неподвижное  
стекло с  
алюминиевым  
уголком и  
уплотнителем  
/а/ + стекло  
двери с  
магнитным  
уплотнителем  
/в/)  
Стекло  
прозрачное  
2 шт.



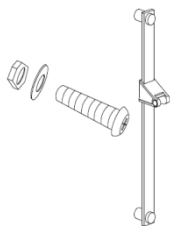
6. Крыша с верхним душем,  
вентилятором, динамиком,  
освещением, озонатором 1 шт.



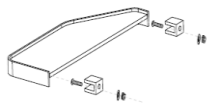
7. Уплотнитель 1 шт.



8. Штанга 1 шт.  
с креплением ST 4\*25



9. Полки 2 шт. с  
креплением



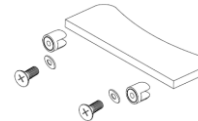
10. Ручной душ



11. Ручка 1 шт



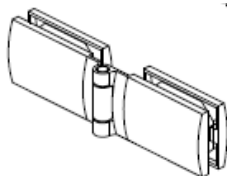
12. Подножка  
1 шт



13. Шланг  
ручного душа  
1 шт



14. Петли 2 шт.



15.. Угловой  
штуцер 4 шт.



16. ST 6\*60 6 шт



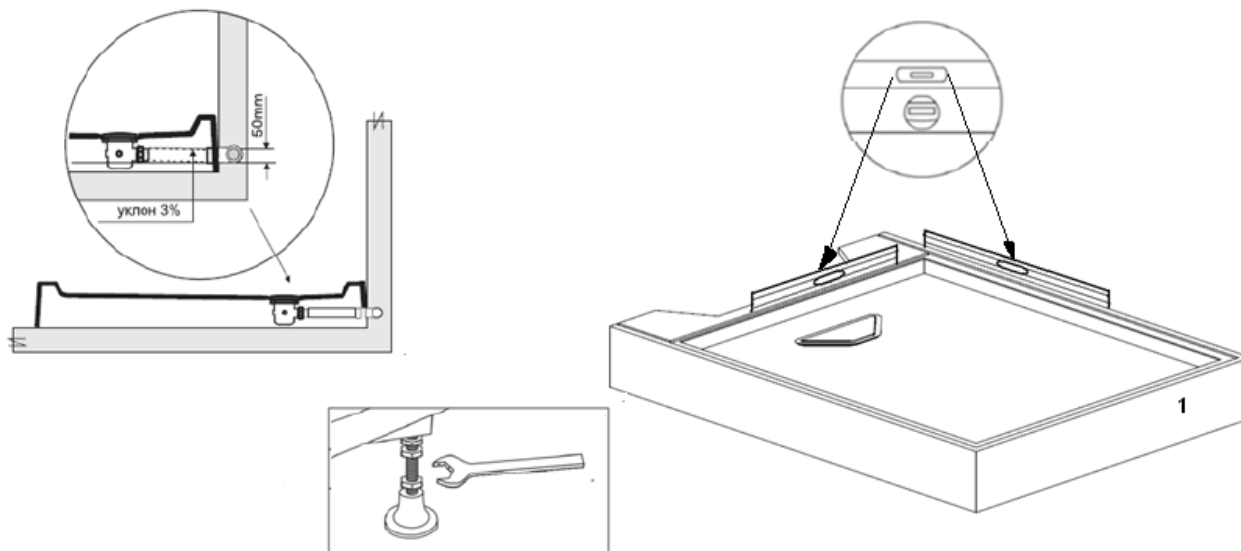
17. ST 4\*16 6 шт

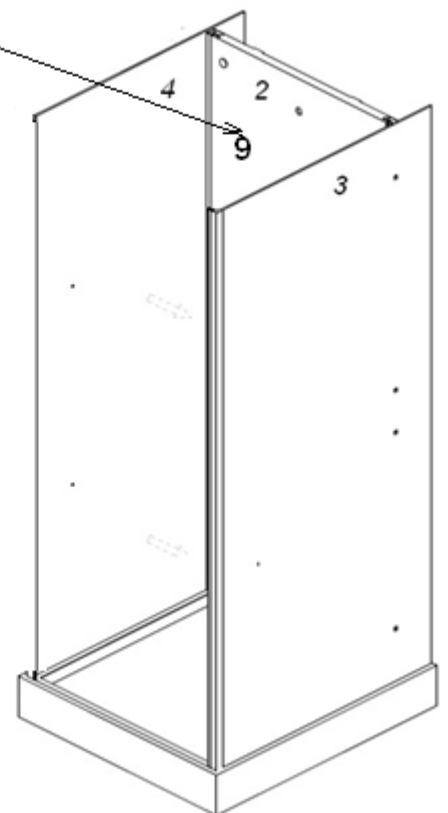
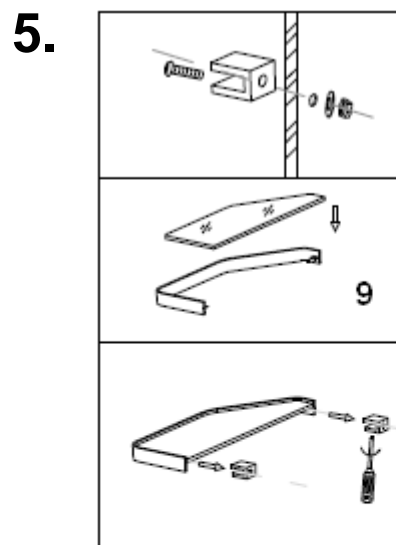
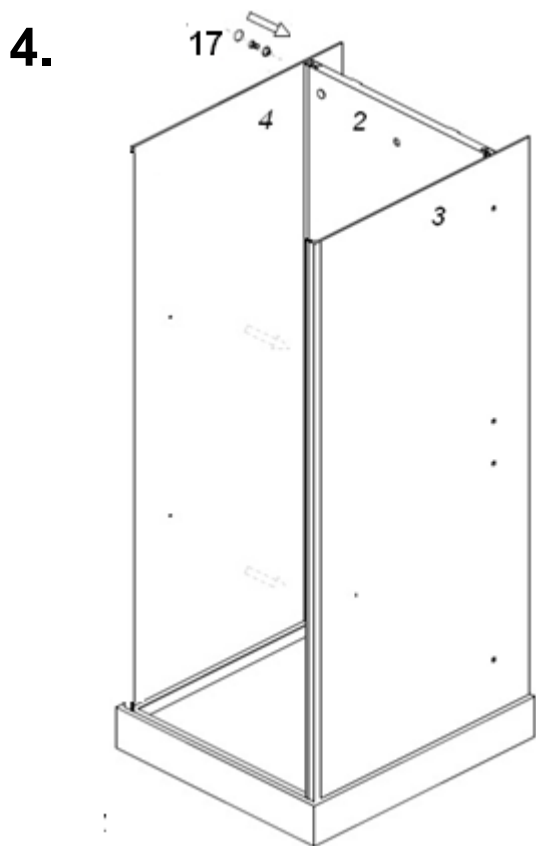
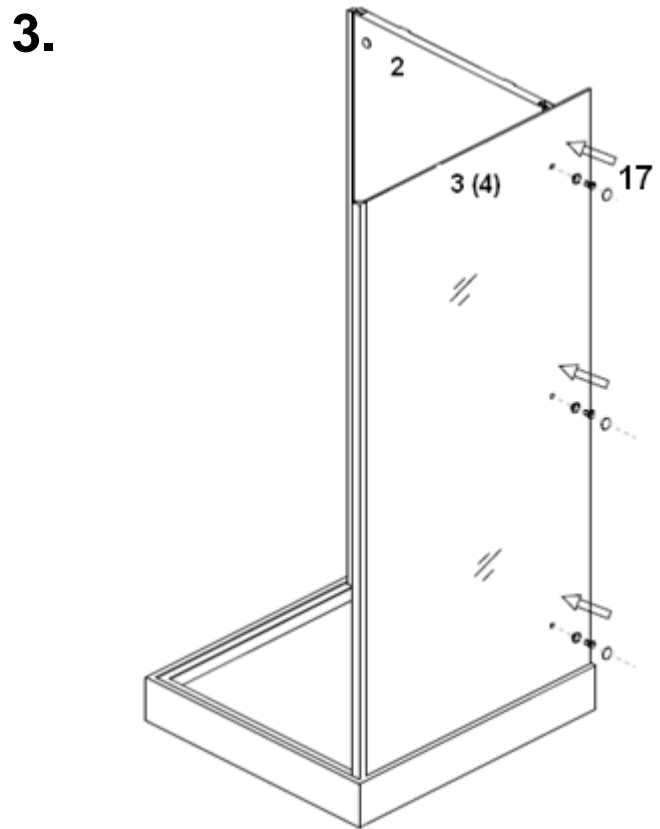
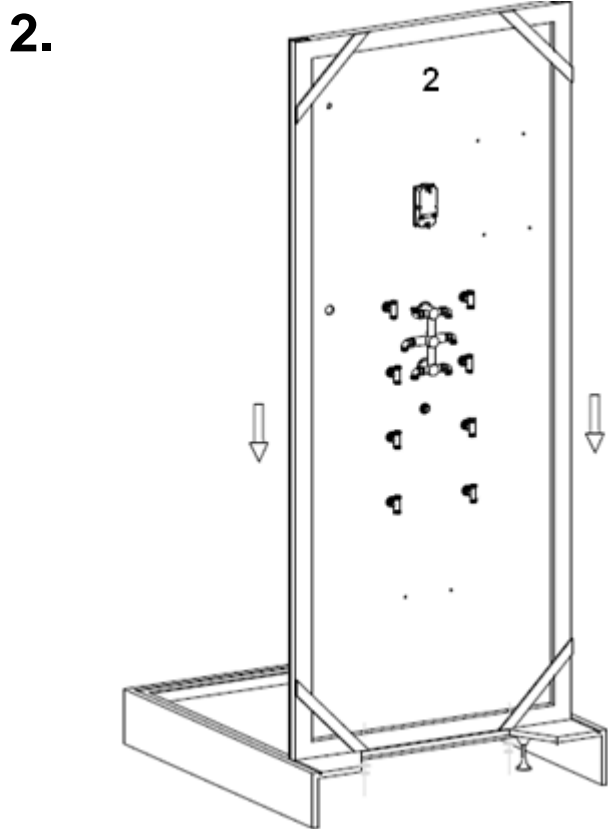


1. Установка душевой кабины производится в предназначенном для этого помещении, в строгом соответствии со схемой проведения работ.
2. Стены и пол на месте установки должны быть облицованы и не должны иметь никаких выступов в пределах габаритных размеров оборудования (в том числе бордюров). Перед установкой кабины все отделочные работы, включая отделку потолка, должны быть завершены.
3. Внимание! При подготовке водопроводных коммуникаций для подключения оборудования требуется установка фильтров механической очистки воды.
4. Давление воды в системе должно находиться в пределах 2-4 атмосфер. В случае превышения давления допустимой нормы, необходима установка понижающих редукторов. Если разница в давлении горячей и холодной воды превышает 0,5 атм., требуется установка обратных клапанов.
5. Установка фильтров и редукторов на выводы непосредственно на подготовленное для подключения оборудование не допускается!
6. Выводы горячей и холодной воды должны иметь наружную резьбу диаметром 1/2, диаметр отверстия для подключения канализации - 50 мм.
7. Для обеспечения слива воды из поддона канализационная труба должна быть ниже дна поддона. Уровень канализации не должен превышать 30 мм от пола до центра канализационной трубы (рис.1).
8. Максимально допустимая температура воды при использовании акриловых ванн и кабин не должна превышать 60 градусов С.
9. Подключение оборудования к электрической сети должно быть выполнено без дополнительных соединений, отдельным кабелем, проложенным от электрощита к оборудованию. Кабель должен быть медным трехжильным в двойной изоляции сечением не менее 2,5 мм<sup>2</sup>.
10. Кабель должен быть подключен к отдельному двухполюсному автомату, комбинированному с устройством защитного отключения (УЗО). Требования, предъявляемые к УЗО: напряжение 230-240В, разрешенный ток 16 А.
11. Для помещений с высокой влажностью рекомендуется устанавливать выключатели, розетки и другую электроарматуру в специальные коробки, закрывающие электроарматуру и внутри и снаружи. Вся электроарматура должна располагаться в зоне шириной 60 см. и 225 см вокруг оборудования.
12. Для монтажа и последующего обслуживания оборудования необходимо свободное пространство по периметру не менее 40 см. для обеспечения доступа ко всем рабочим узлам и агрегатам.
13. Высота потолка в помещении, подготовленном для установки душевой кабины, должна обеспечить зазор между крышей душевой кабины и потолком не менее 15 см.

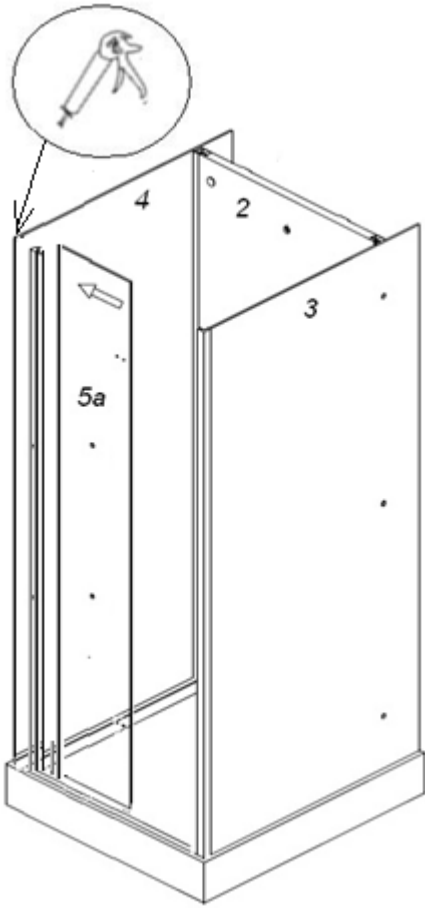
**Фильтры, УЗО, редукторы давления воды и гибкие шланги для подключения к системе водопровода в серийную комплектацию оборудования не входят.**

1.

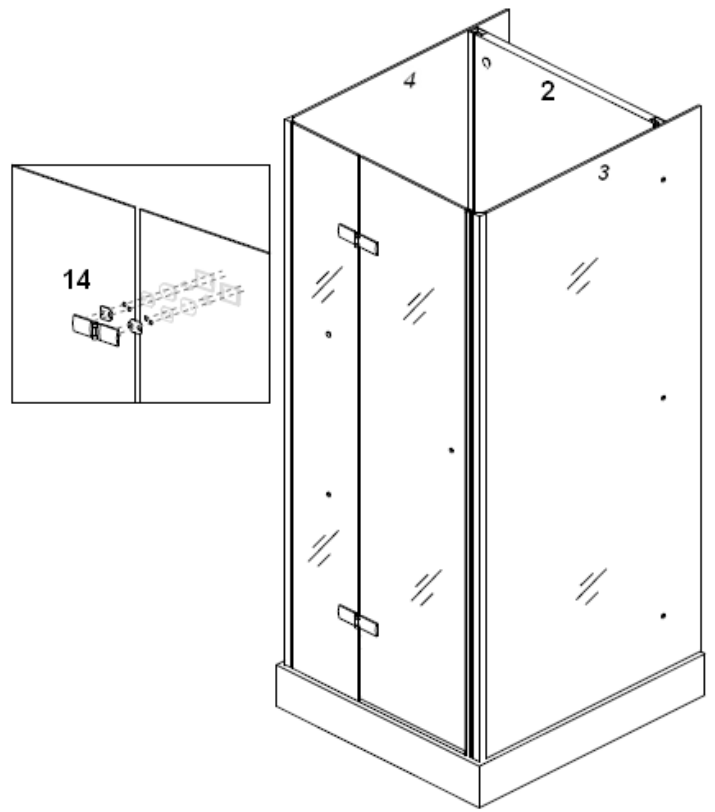




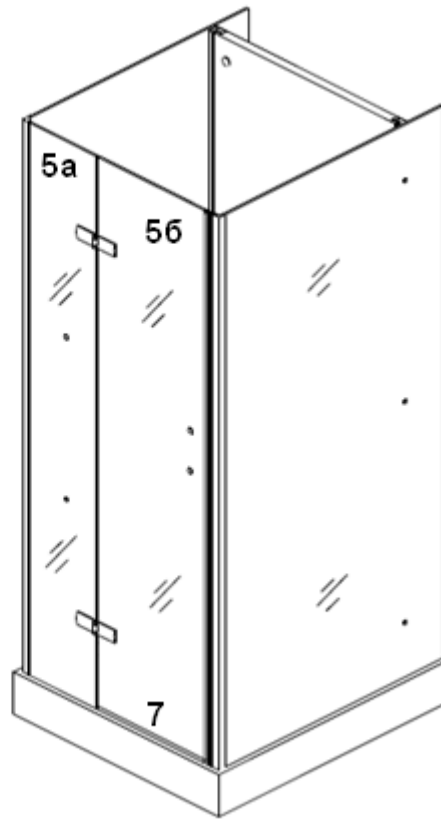
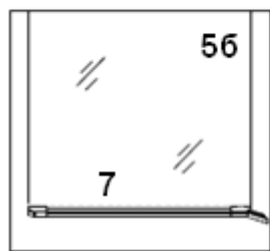
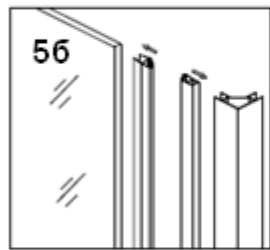
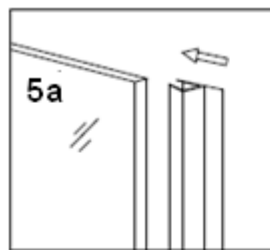
6.



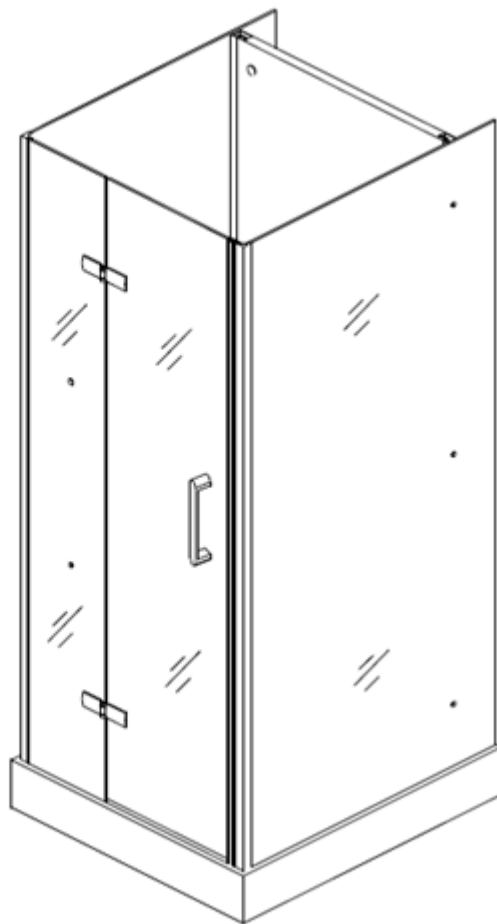
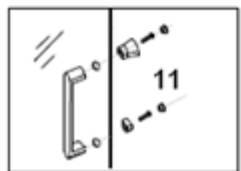
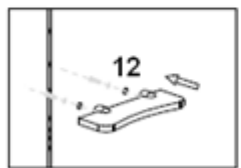
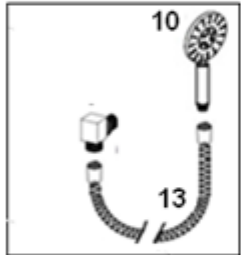
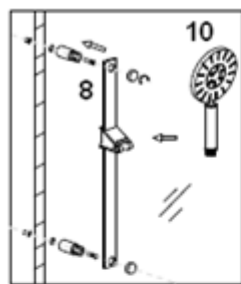
7.



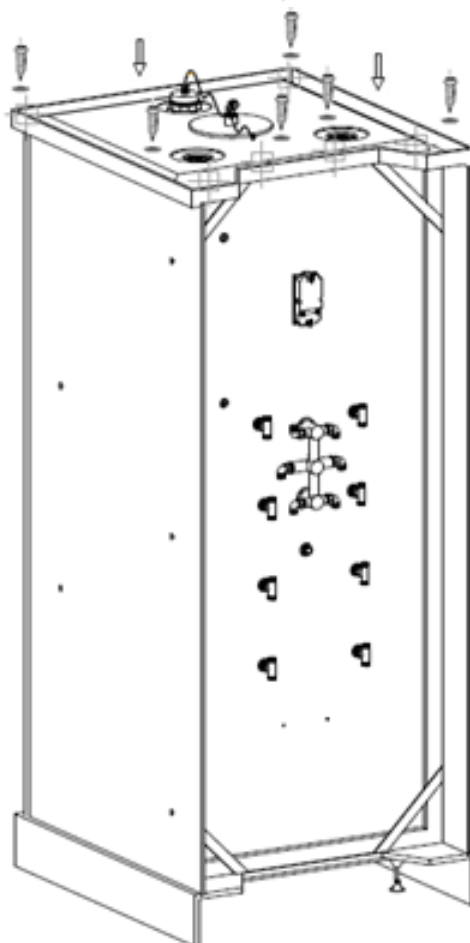
8.



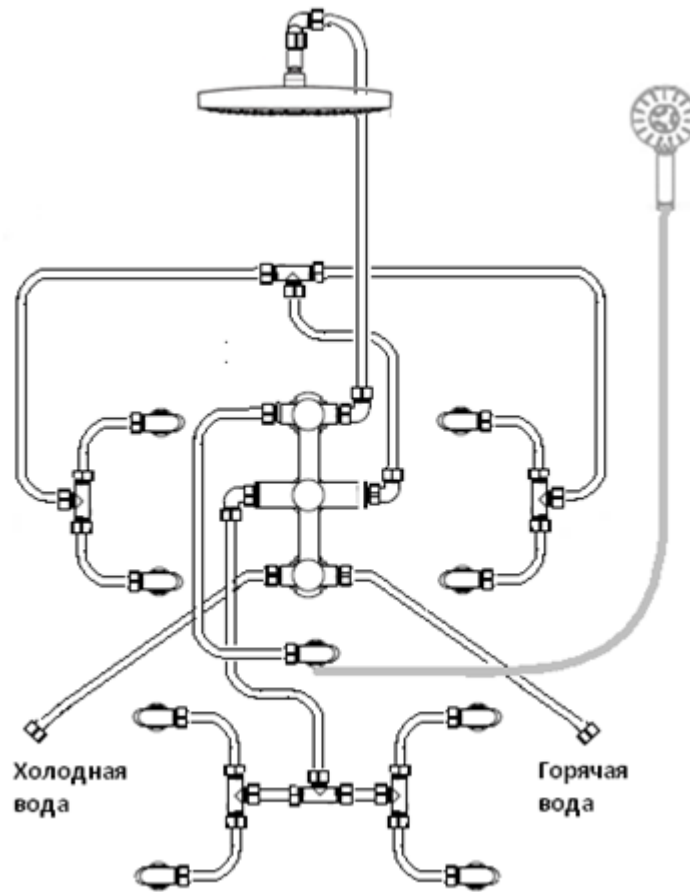
**9.**



**10.**



11.



Подключите смеситель к системе водоснабжения.

**ВНИМАНИЕ!** Выход смесителя с красной меткой подключите к трубе с горячей водой, выход смесителя с синей меткой – к трубе с холодной водой.

После установки проверьте герметичность всех соединений. После чего душевую кабину можно установить на предназначенное для нее место.

12.

Панель управления



# Использование душевой кабины

Установите на термостате нужную Вам температуру.

Нажав кнопку «Верхний душ», вода будет литься из верхнего душа. Повторное нажатие этой кнопки выключит воду.

Нажав кнопку «Ручной душ», вода будет литься из ручного душа. Повторное нажатие этой кнопки выключит воду.

При нажатии кнопок «Форсунки» вода будет литься из верхних или нижних форсунок. Повторное нажатие этих кнопок выключит воду.

## КОНТРОЛЬНАЯ ПАНЕЛЬ

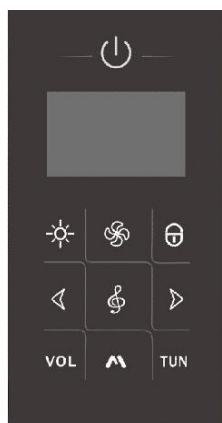
Основные характеристики/функции панели управления:

Функция дисплея: на дисплее отображаются индикаторы звука, вентилятор, озонотерапия, свет и другая информация.

FM радиоприемник: радиоприемник имеет функцию цифровой настройки, частота 87--108MHz, позволяет как в автоматическом, так и в ручном режиме искать станции, регулировать громкость.

Функция BLUETOOTH позволяет проигрывать музыку с других носителей, выбирать песни на свой вкус и регулировать уровень громкости.

Обозначения на панели управления.



	Включить/выключить
	Свет
	Вентилятор
	Проигрыватель(BLUETOOTH)
	Поиск станции (пауза)
	Громкость
	Частота
	Уменьшение параметров
	Увеличение параметров
	Блокировка панели

Инструкция по использованию сенсорной панели

### Включение/ выключение

При нажатии значка пульт включается, загорается подсветка, система находится в режиме ожидания, все функции активны, при повторном нажатии значка пульт отключается.

### Вентилятор

При включенном состоянии пульта нажмите значок , вентилятор начнет работать, на цифровом экране появится соответствующее обозначение, при повторном нажатии значка вентилятор остановит работу.

### Свет




При включенном состоянии пульта нажмите значок , свет выключится (при включении пульта свет загорается автоматически), при повторном нажатии свет загорится снова. При включенном состоянии света на панели загорается индикатор света.






## FM приемник

При включенном состоянии пульта нажмите значок , радиоприемник начнет работать, на панели отобразится частота радиоволны.



## Поиск станций вручную

Нажмите значок , на панели отобразится “MHZ”, пульт находится в режиме поиска станций. Частоту волны можно регулировать значками  ,  , на панели будет отображаться частота выбранной волны, диапазон волны 87.5—108MHz


## Громкость

Нажмите значок , на панели отобразится “VOL”, пульт находится в режиме настройки громкости, громкость можно регулировать значками  ,  , индикатор громкости имеет диапазон от 0-10.

## Прослушивание сохраненных радиостанций

Когда радиоприемник работает в нормальном режиме (не выполняет функцию поиска станций или регулирования громкости), с помощью значков  ,  можно настраиваться на уже сохраненные радиостанции (0-15).






## Автоматический поиск радиостанций

Удерживайте значок  в течение 2 секунд, радиоприемник будет осуществлять поиск в диапазоне 87.5MHz- 108.0MHz, найденные радиостанции будут автоматически сохраняться в памяти в параметрах от 0 до 15.



## BLUETOOTH

Когда панель управления находится во включенном состоянии, нажмите значок , включится индикатор радиоприемника. При повторном нажатии значка  в правом нижнем углу панели появится индикатор BLUETOOTH . Включите функцию BLUETOOTH на своем устройстве, через несколько секунд панель управления автоматически найдет ваше устройство, на устройстве выберите BLUETOOTH “GUNNY” и вручную осуществите соединение устройств по BLUETOOTH. После успешного соединения на вашем устройстве появится уведомление “GUNNY- успешное соединение». При внезапных отключениях устройств соединение будет восстановлено автоматически, если этого не произойдет, вы услышите характерные гудки в динамике, необходимо заново вручную соединить устройства по BLUETOOTH. Когда соединение будет успешно восстановлено, можно отключить панель управления и осуществлять выбор музыки со своего устройства, музыка с устройства будет подаваться на панель управления и ее можно будет прослушивать через динамик пульта. Нажмите значок  для паузы при воспроизведении музыки, при повторном нажатии значка проигрывание возобновится.

## Громкость

Нажмите на значок , на панели отобразится обозначение “VOL”, пульт перейдет в режим настройки громкости, громкость регулируется значками  ,  , диапазон громкости от 0-10. Для проигрывания следующей композиции нажмите  , для проигрывания предыдущей - .

## Блокировка клавиатуры

При включенном состоянии панели управления нажмите и удерживайте значок  в течение 1.5 сек., экран заблокируется, чтобы его разблокировать, повторно нажмите и удерживайте значок  в течение 1.5 сек. блокировка экрана осуществляется автоматически, если в течение 15 секунд с панелью управления не осуществляется никаких действий.

## Озонотерапия

Через 1 минуту после отключения пульта автоматически включается функция озонатора на 3 минуты, по истечении этого времени функция автоматически отключается.

## Технические характеристики

Условия работы и характеристики				
Номинальное напряжение	AC220V	Номинальная частота	50/60Hz	
Номинальная сила тока	<1A	Номинальная мощность	20W	
Сопротивление изоляции	>20M	Уровень гидроизоляции	IPX4	
Технические характеристики комплектного оборудования				
Вид оборудования	Напряжение	Частота	Мощность	Другое
Верхний свет	DC12V		3W	
Вентилятор	DC12V		3W	
Фоновый свет	DC12V		3W	
Озон	DC12V		3W	
Динамик			8W	Внешнее соединение

Вид проблемы	Причина и устранение проблемы
Невозможно включить, на панели не высвечивается информация	1. Не подключен источник тока (подключитесь к сети) 2. Источник тока должен иметь напряжение DC12Vб, пульт сломан
BLUETOOTH невозможно подсоединить	1. Чип BLUETOOTH сломан, его необходимо заменить. 2. К пульту уже присоединены другие устройства BLUETOOTH, необходимо остановить все подключения и только после этого снова подсоединить устройство. 3. Вы подсоединились к другому устройству BLUETOOTH ( не к пульту), необходимо остановить другие соединения, после этого в ручном режиме подсоединиться к соединению BLUETOOTH данного пульта.
Свет, вентилятор не работают	1. Отсоедините провода, соединяющие пульт со светом и вентилятором, проверьте напряжение проводов света и вентилятора, провод для светаDC12V, провод для вентилятора DC12V, если при стандартном напряжении работу света и вентилятора не удалось восстановить, значит, они сломаны. 2. Если в проводах света и вентилятора отсутствует напряжение, значит, сломан пульт
Много помех в радиоприемники, очень мало радиостанций	1.Антенна не установлена (нужно установить антенну в самое подходящее место) 2.Чувствительность приемника низкая (поменяйте серию радиоприемника)

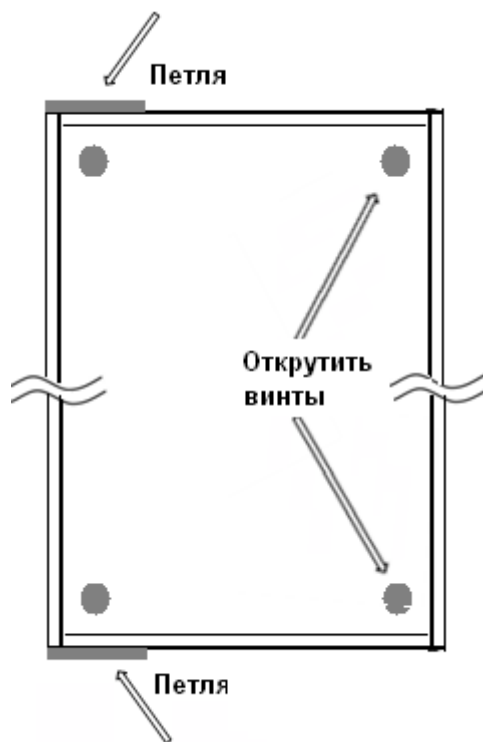
## Уход за душевой кабиной

1. Чистите кабину с помощью мягкой ткани и жидких средств по уходу за изделиями из акрила и ABS. Запрещено использовать средства, содержащие ацетон, аммиачный спирт и органические растворители, абразивы.
2. Для удаления осадка от воды используйте моющие средства, рекомендованные для акриловых изделий.
3. Хромированные поверхности чистите, используя мягкие ткани, не обрабатывайте их средствами, содержащими кислоту. Не подвергайте поверхность ударам и контактам с царапающими предметами
4. Запрещено использовать паровые очистители. Высокие температуры могут повредить изделие.

5. Для очистки сифона снимите с него крышку, вытащите сетку, промойте ее. При необходимости вытащите подставку для сетки, промойте ее. Установите подставку и сетку в сифон, накройте его крышкой.



6. Необходимое обслуживание можно производить, не отодвигая установленную душевую кабину. Обратите внимание на расположение петель на задней стенке. Открутите винты в углах вверху и внизу задней стенки с противоположной от петель стороны. Поверните заднюю стенку.



После проведения необходимых работ прикрутите заднюю стенку на место.