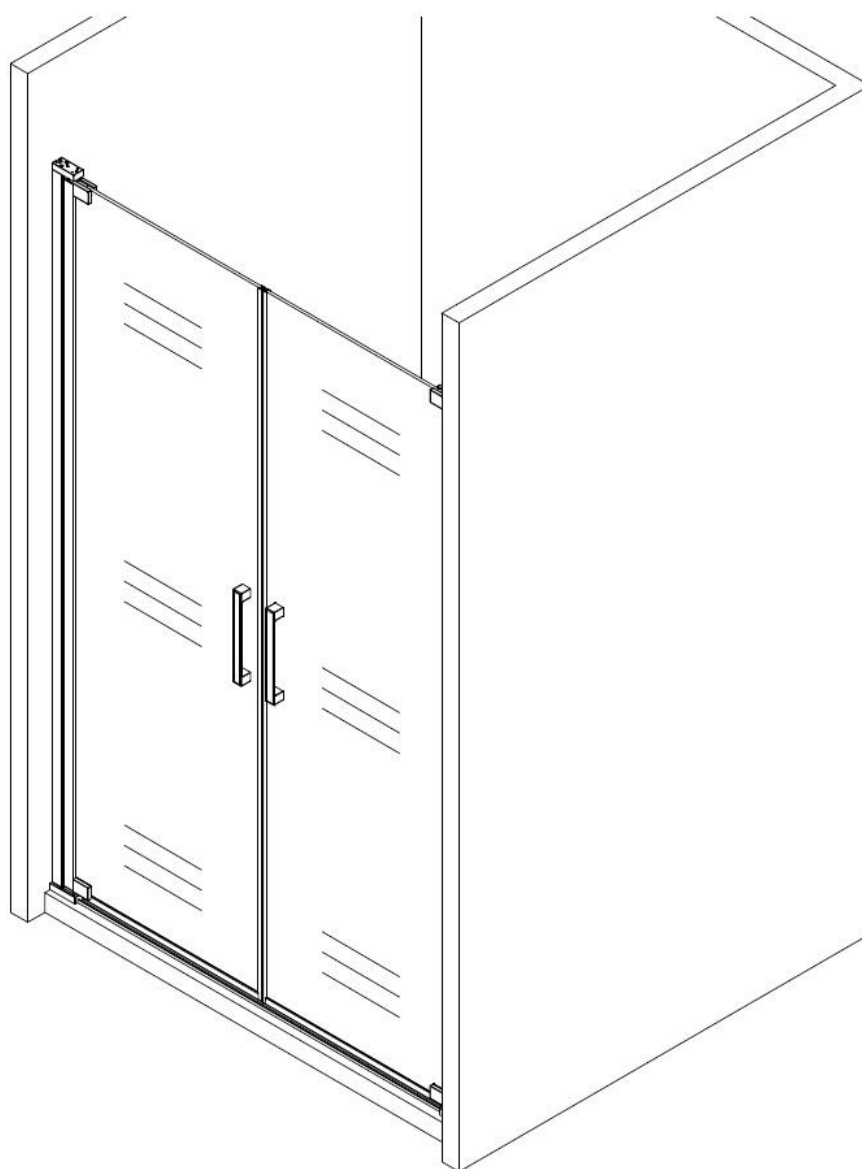


**Welt**   
**Wasser** <sup>®</sup>

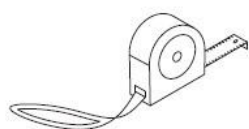
**Wir machen die Welt besser!**

*TM Germany*

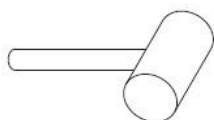
ИНСТРУКЦИЯ ПО УСТАНОВКЕ  
ДУШЕВОГО ОГРАЖДЕНИЯ  
**600К2-80 ( 600К2-90,  
600К2-100, 600К2-120)**



## ИНСТРУМЕНТЫ, НЕОБХОДИМЫЕ ПРИ УСТАНОВКЕ



РУЛЕТКА



РЕЗИНОВЫЙ МОЛОТОК



ПРЯМАЯ И КРЕСТОВИДНАЯ  
ОТВЕРТКИ



КАРАНДАШ



УРОВЕНЬ



СИЛИКОНОВЫЙ САНТЕХНИЧЕСКИЙ  
ГЕРМЕТИК

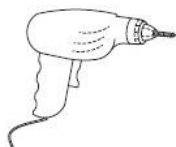
Ø 3.2



СВЕРЛО ДЛЯ МЕТАЛЛА



ШЕСТИГРАННИК



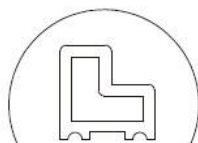
ДРЕЛЬ

Ø 6



СВЕРЛО ДЛЯ КИРПИЧНОЙ КЛАДКИ

## СПИСОК КОМПЛЕКТУЮЩИХ ЧАСТЕЙ



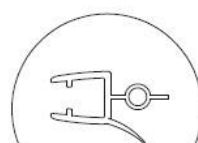
x1

A



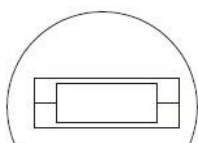
x2

B



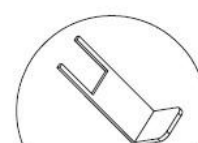
x2

C



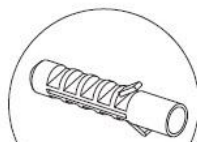
x2

D



x1

E



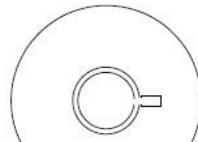
x8

F



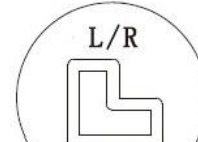
x8

G



x2

H

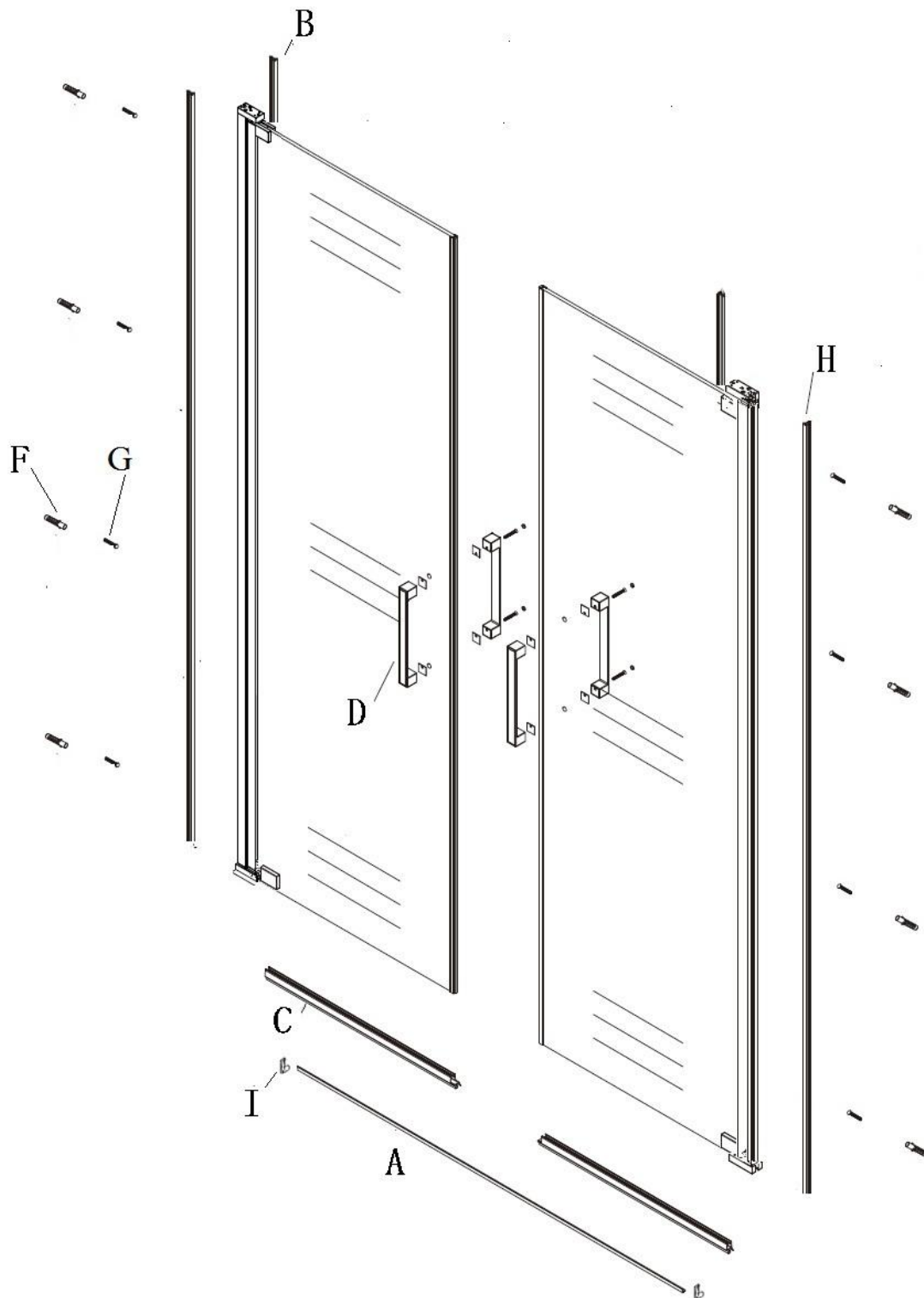


L/R

x2

I

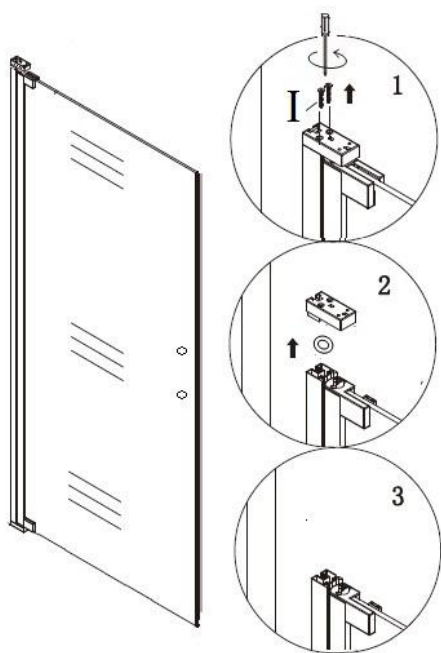
# СХЕМА ДУШЕВОГО ОГРАЖДЕНИЯ



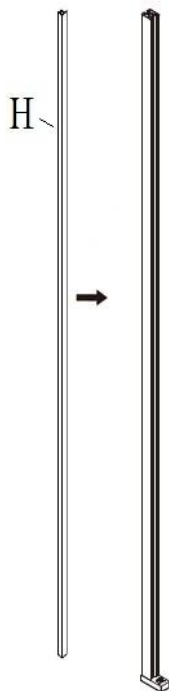
(2)

# УСТАНОВКА ЛЕВОЙ СТОРКИ ДВЕРИ ДУШЕВОГО ОГРАЖДЕНИЯ

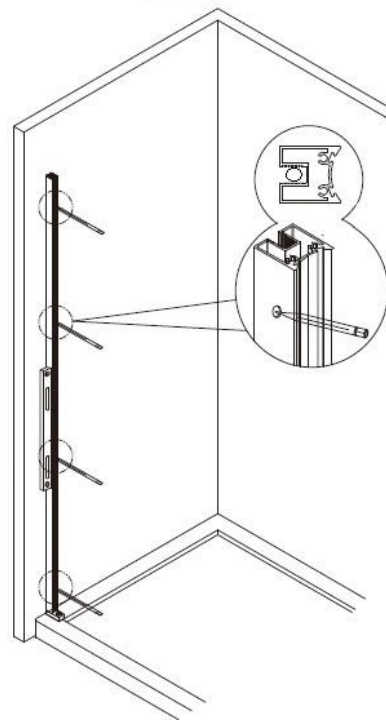
1



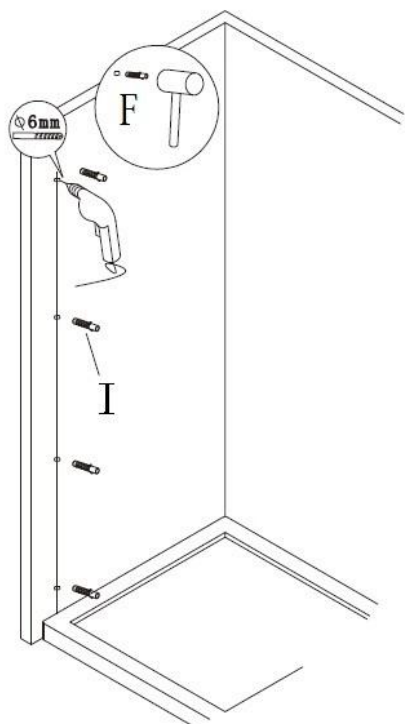
2



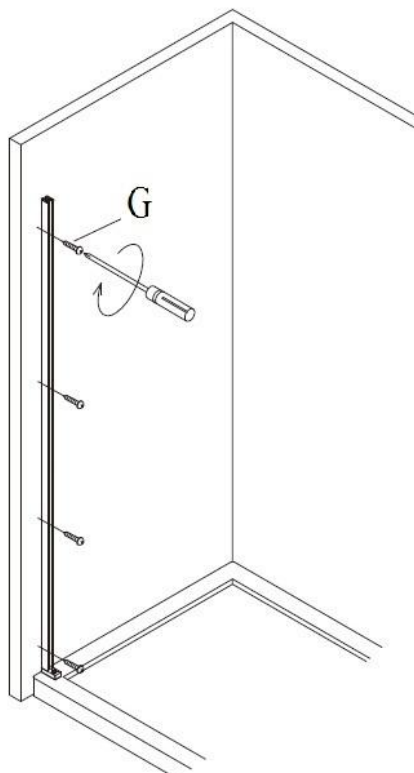
3



4

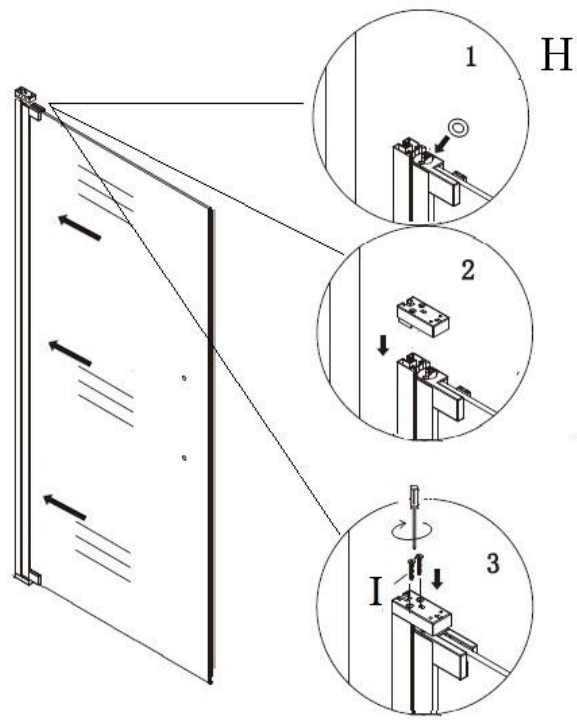


5

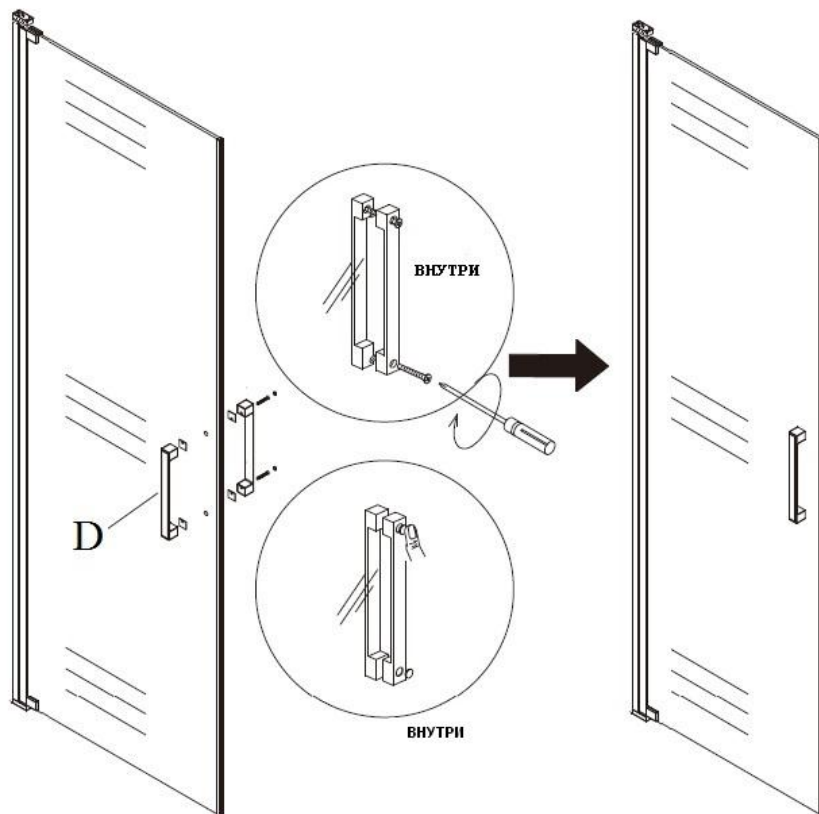


(3)

6



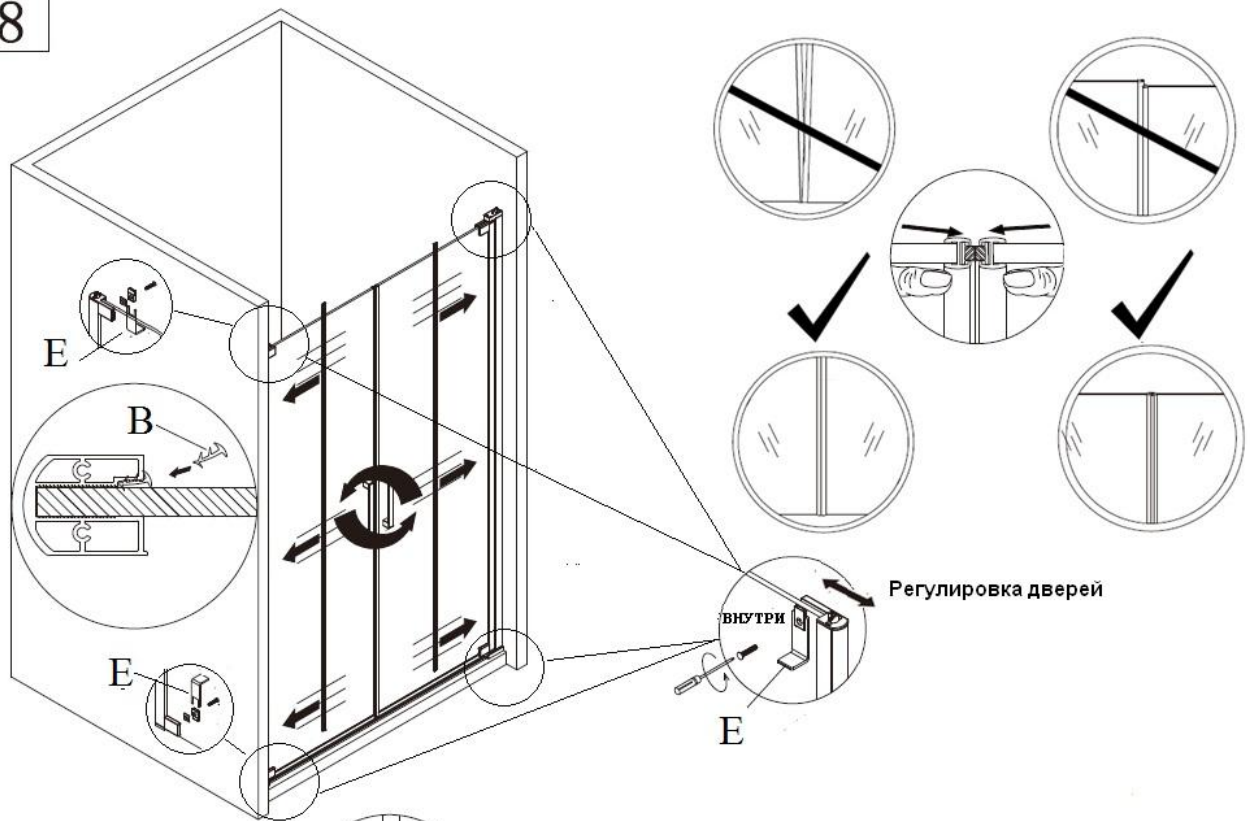
7



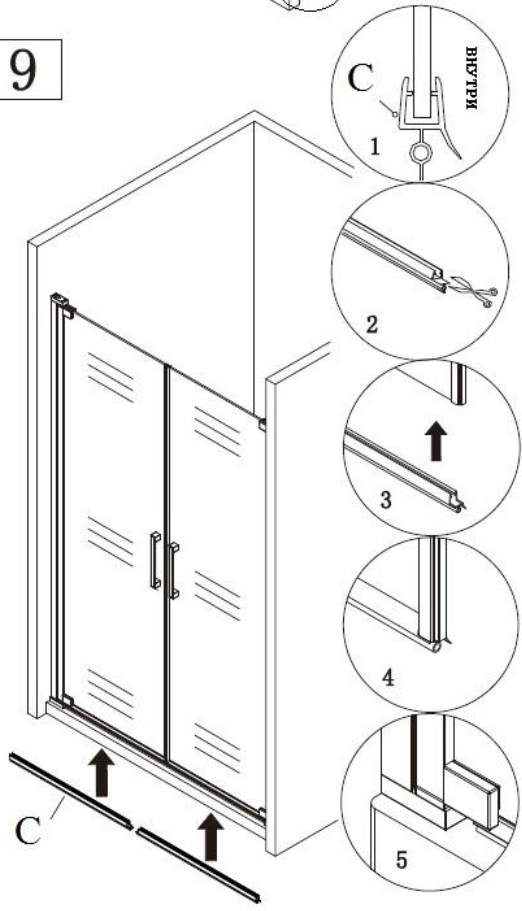
(4)

# УСТАНОВКА ПРАВОЙ СТОРОНЫ ДВЕРИ ДУШЕВОГО ОГРАЖДЕНИЯ производится аналогично установке левой створки

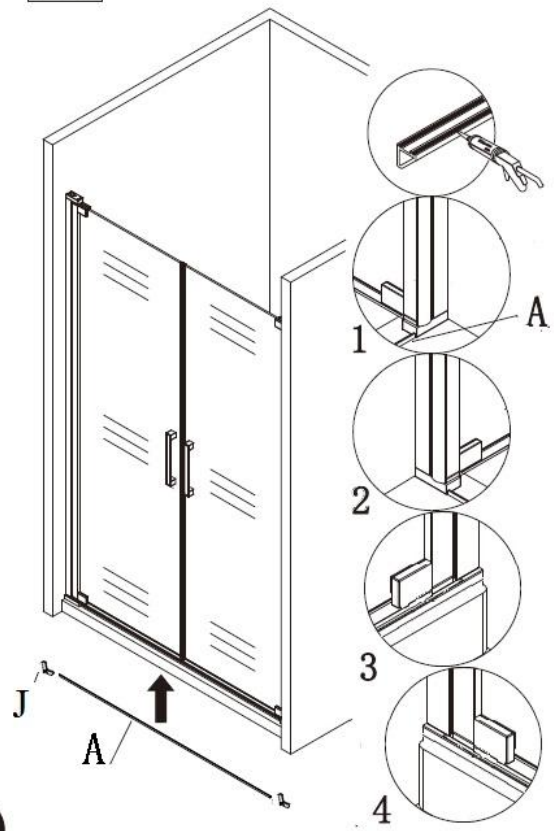
8



9



10



(5)

## ЧИСТКА И ТЕХНИЧЕСКОЕ ОБСЛУЖИВАНИЕ

*После завершения установки, если вы считаете, что стеклянная дверь громко закрывается, вы можете добавить небольшое количество смазки на ролики, петли и направляющие профили. Пользоваться душевым ограждением можно через 24 часа после установки.*

*Регулярно чистите все части душевого ограждения, чтобы предотвратить заклинивание подвижных частей. Чистить душевое ограждение нужно мягкой тканью мягким моющим средством.*

*Не чистите душевое ограждение агрессивными моющими средствами, содержащими в составе алкоголь, бензин или другие химические очистители.*

*Не чистите душевое ограждение с помощью парогенератора.*

*Если есть какие-либо грязные пятна на душевом ограждении, вы можете почистить его с мягкой тканью с зубной пастой, после чего промыть это место водой.*

Товар не подлежит обязательной сертификации.

Производитель оставляет за собой право на внесение изменения в конструкцию, дизайн и комплектацию без предварительного уведомления.